

V16

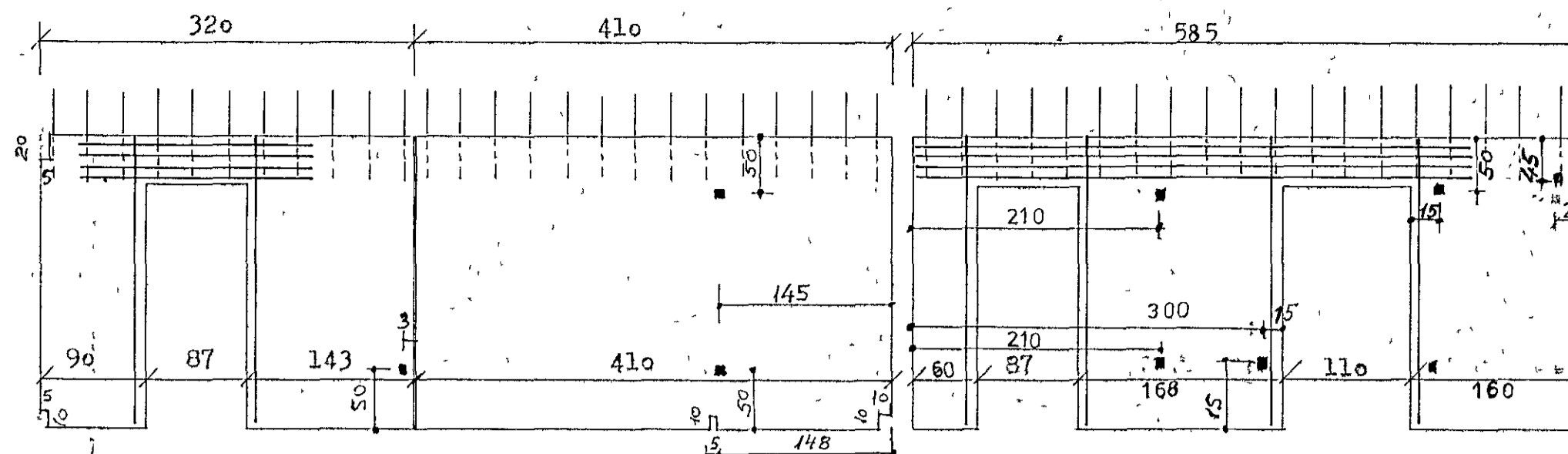
F=13,72 m<sup>2</sup>  
I=4700 kg  
R=1,87 m<sup>3</sup>

V17

F=10,22 m<sup>2</sup>  
I=3700 kg  
R=1,49 m<sup>3</sup>

V18

F=10,22 m<sup>2</sup>  
I=3700 kg  
R=1,49 m<sup>3</sup>



IV1

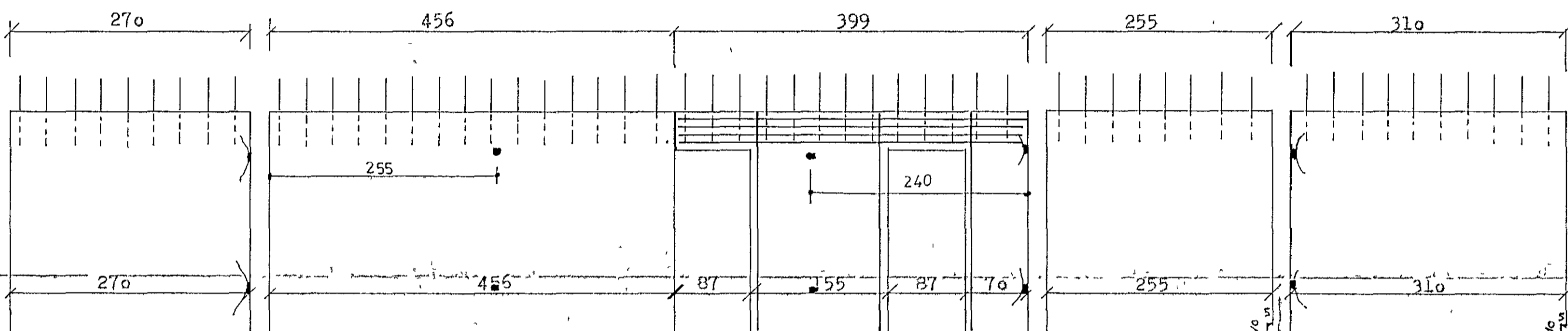
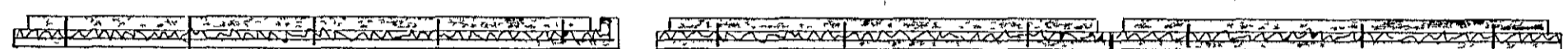
F=8,00 m<sup>2</sup>  
I=1850 kg  
R=0,74 m<sup>3</sup>

IV2

F=10,25 m<sup>2</sup>  
I=3050 kg  
R=1,23 m<sup>3</sup>

IV3

F=14,38 m<sup>2</sup>  
I=3100 kg  
R=1,23 m<sup>3</sup>



IV4

F=6,75 m<sup>2</sup>  
I=2050 kg  
R=0,31 m<sup>3</sup>

IV5

F=11,40 m<sup>2</sup>  
I=3400 kg  
R=1,37 m<sup>3</sup>

IV6

F=9,98 m<sup>2</sup>  
I=1900 kg  
R=0,77 m<sup>3</sup>

IV7

F=6,38 m<sup>2</sup>  
I=1900 kg  
R=0,77 m<sup>3</sup>

IV8

F=7,75 m<sup>2</sup>  
I=2350 kg  
R=0,33 m<sup>3</sup>

LV9

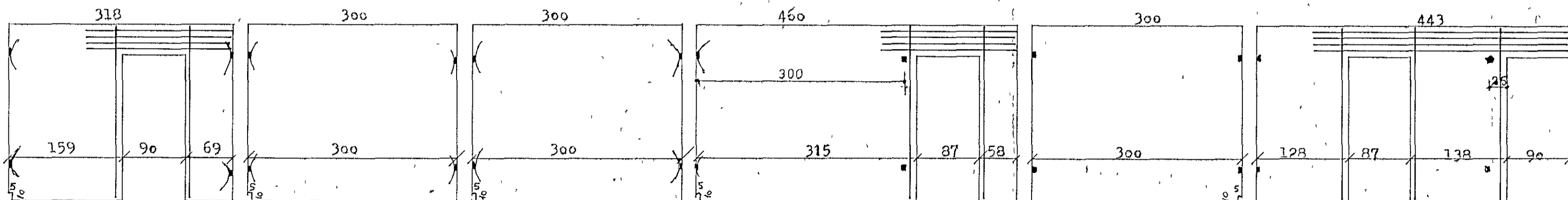
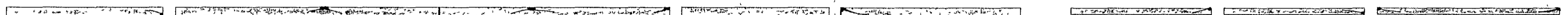
F=6,08 m<sup>2</sup>  
I=1050 kg  
R=0,41 m<sup>3</sup>

LV10

F=6,08 m<sup>2</sup>  
I=1100 kg  
R=0,45 m<sup>3</sup>

LV11

F=7,95 m<sup>2</sup>  
I=1550 kg  
R=0,62 m<sup>3</sup>



LV12

F=7,95 m<sup>2</sup>  
I=1500 kg  
R=0,60 m<sup>3</sup>

LV13

F=7,50 m<sup>2</sup>  
I=1900 kg  
R=0,75 m<sup>3</sup>

LV14

F=7,50 m<sup>2</sup>  
I=1900 kg  
R=0,75 m<sup>3</sup>

LV15

F=11,50 m<sup>2</sup>  
I=2450 kg  
R=0,97 m<sup>3</sup>

LV16

F=7,50 m<sup>2</sup>  
I=1900 kg  
R=0,75 m<sup>3</sup>

LV17

F=11,08 m<sup>2</sup>  
I=1850 kg  
R=0,74 m<sup>3</sup>

Járnþending innveggja:

K189 net í miðjan vegg. Klo upp með hurðum 4 Klo yfir dyraopum, í báðar hlíðar.

Upp úr þérandi innveggjum (merkjum IV) koma Klo o/c 30, L=80 cm, þar af 40 cm upp úr einingu.



**VERKHÖNNUN**  
VERKFRÆÐI- OG TEIKNISTOFA

BRAUTARHOLT 20, REYKJAVÍK. sími: 91-16820.

Verknr. 215      Teiknad. G.B.G.  
Teikn. nr. 105      Hannad.  
Mælikv. 1:50      Samþykkt Svinnabjörns  
Dags Mái 1984,      Breytt:

Verkefni EINIÞING 29, HAFNARFIRÐI.

Heiti teikn: ÚTVEGGJAGUNINGAR V16-V18,  
INNVEGGJAGUNINGAR IV1-IV9,  
LÖTTRIN VEGGIN LV9-LV17.