

V1  
 $F=13,44 \text{ m}^2$   
 $I=1750 \text{ kg}$   
 $R=0,70 \text{ m}^3$

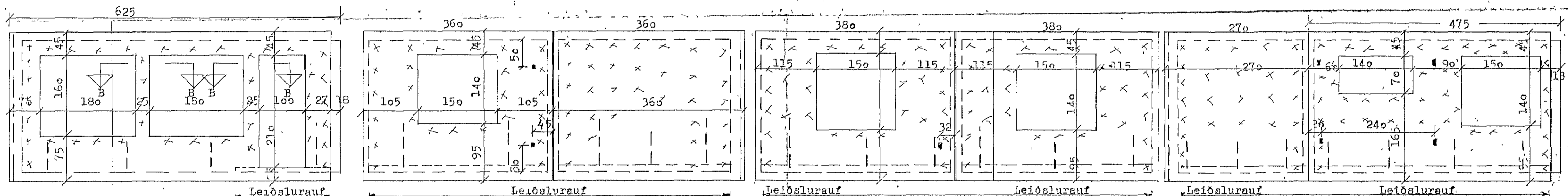
V2  
 $F=7,84 \text{ m}^2$   
 $F=2700 \text{ kg}$   
 $R=1,08 \text{ m}^3$

V3  $F=1,88 \text{ m}^2$  V4  $F=1,88 \text{ m}^2$   
 $F=890 \text{ kg}$   $I=800 \text{ kg}$   $F=5500 \text{ kg}$   
 $R=0,31 \text{ m}^3$   $R=0,31 \text{ m}^3$   $R=2,20 \text{ m}^3$

V6  
 $F=9,52 \text{ m}^2$   
 $F=2700 \text{ kg}$   
 $R=1,08 \text{ m}^3$

V7  
 $F=10,22 \text{ m}^2$   
 $F=4150 \text{ kg}$   
 $R=1,66 \text{ m}^3$

V8  
 $F=10,22 \text{ m}^2$   
 $F=3250 \text{ kg}$   
 $R=1,30 \text{ m}^3$



V9  
 $F=17,50 \text{ m}^2$   
 $I=3650 \text{ kg}$   
 $R=1,45 \text{ m}^3$

V10  
 $F=10,08 \text{ m}^2$   
 $I=3200 \text{ kg}$   
 $R=1,29 \text{ m}^3$

V11  
 $F=10,08 \text{ m}^2$   
 $I=4100 \text{ kg}$   
 $R=1,65 \text{ m}^3$

V12  
 $F=10,64 \text{ m}^2$   
 $I=3400 \text{ kg}$   
 $R=1,36 \text{ m}^3$

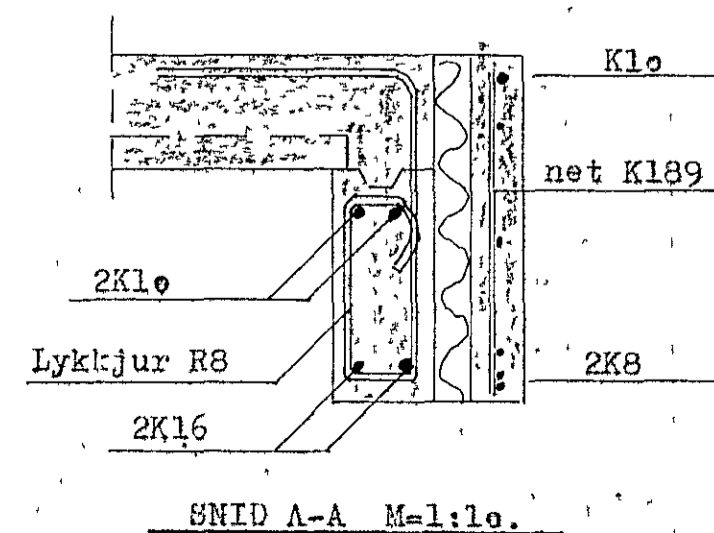
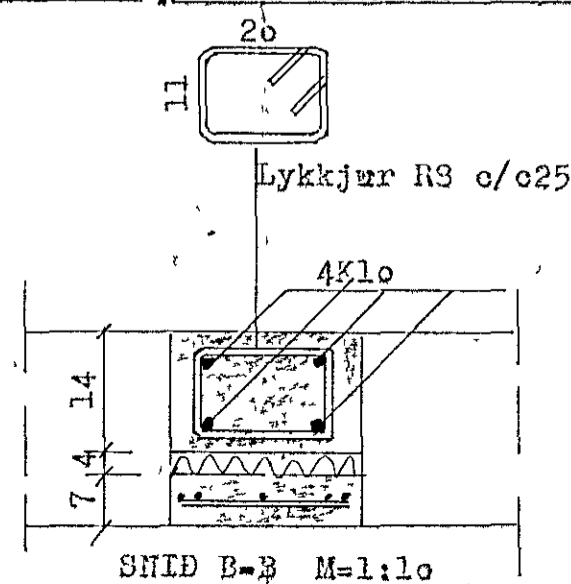
V13  
 $F=10,64 \text{ m}^2$   
 $I=3400 \text{ kg}$   
 $R=1,36 \text{ m}^3$

V14  
 $F=7,56 \text{ m}^2$   
 $I=3000 \text{ kg}$   
 $R=1,20 \text{ m}^3$

V15  
 $F=13,3 \text{ m}^2$   
 $I=4100 \text{ kg}$   
 $R=1,65 \text{ m}^3$

25. Okt. 1984

Jámbending útvegja: Ytra byrði: Net K189, 2 K8 kringum glugga og hurðir. Klo í ytri kent byrðis allan hringinn. Innarbyrði: Net K189, 2 K8 eða K12 kringum glugga og hurðir. Út úr hliðum koma lykkjur fyrir samskeytin og upp úr byrði kemur Klo o/c 30, L=80 cm þar af 40 cm upp úr einingu.



**VERKHÖNNUN**  
 VERKFRÆÐI- OG TEIKNISTOFA



BRAUTARHOLT 20, REYKJAVÍK. Sími: 91-16820.  
 Verk nr. 215 Teiknad. G.B.G.  
 Teikn nr. 104 Hannað.  
 Mælikv.: 1:50 Samþykkt Svím Tungelsson  
 Dags Maf 1984. Breytt:

Verkefni EINIBERG 29, HAFNARFIRÐI.  
 Heiti tekn.: ÚTVEGGJAFENINGAR V1-V15, SNID.