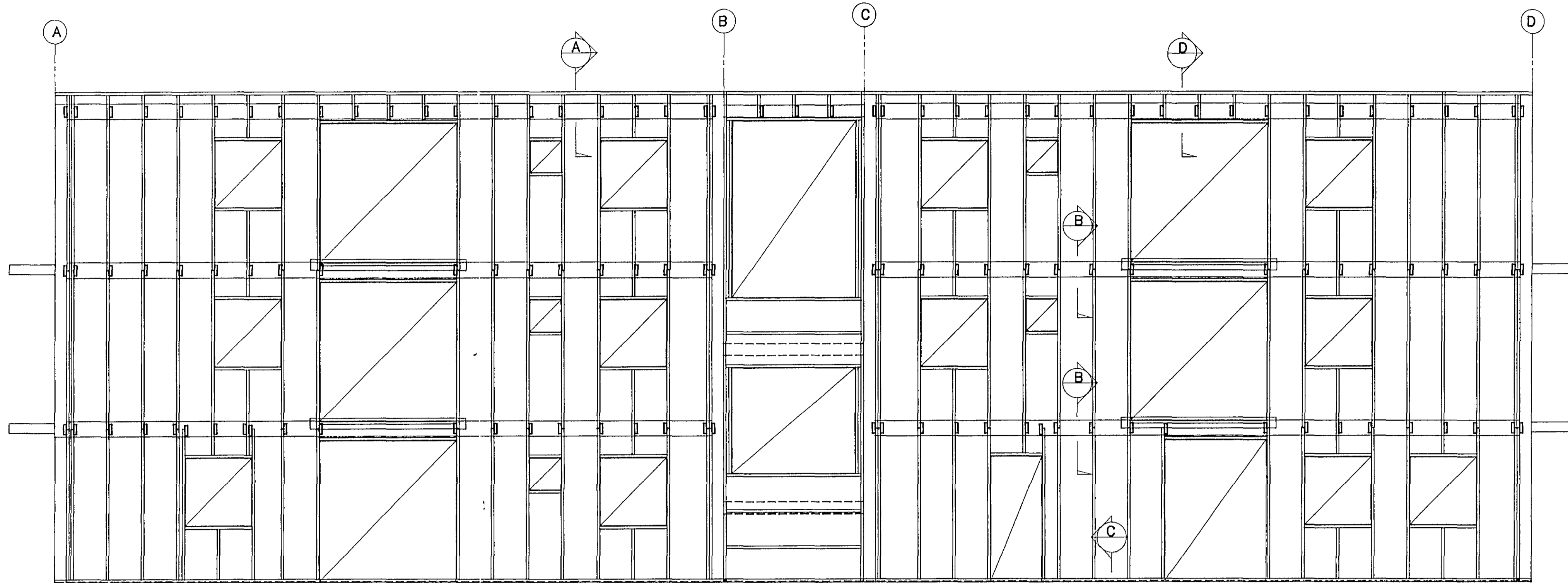
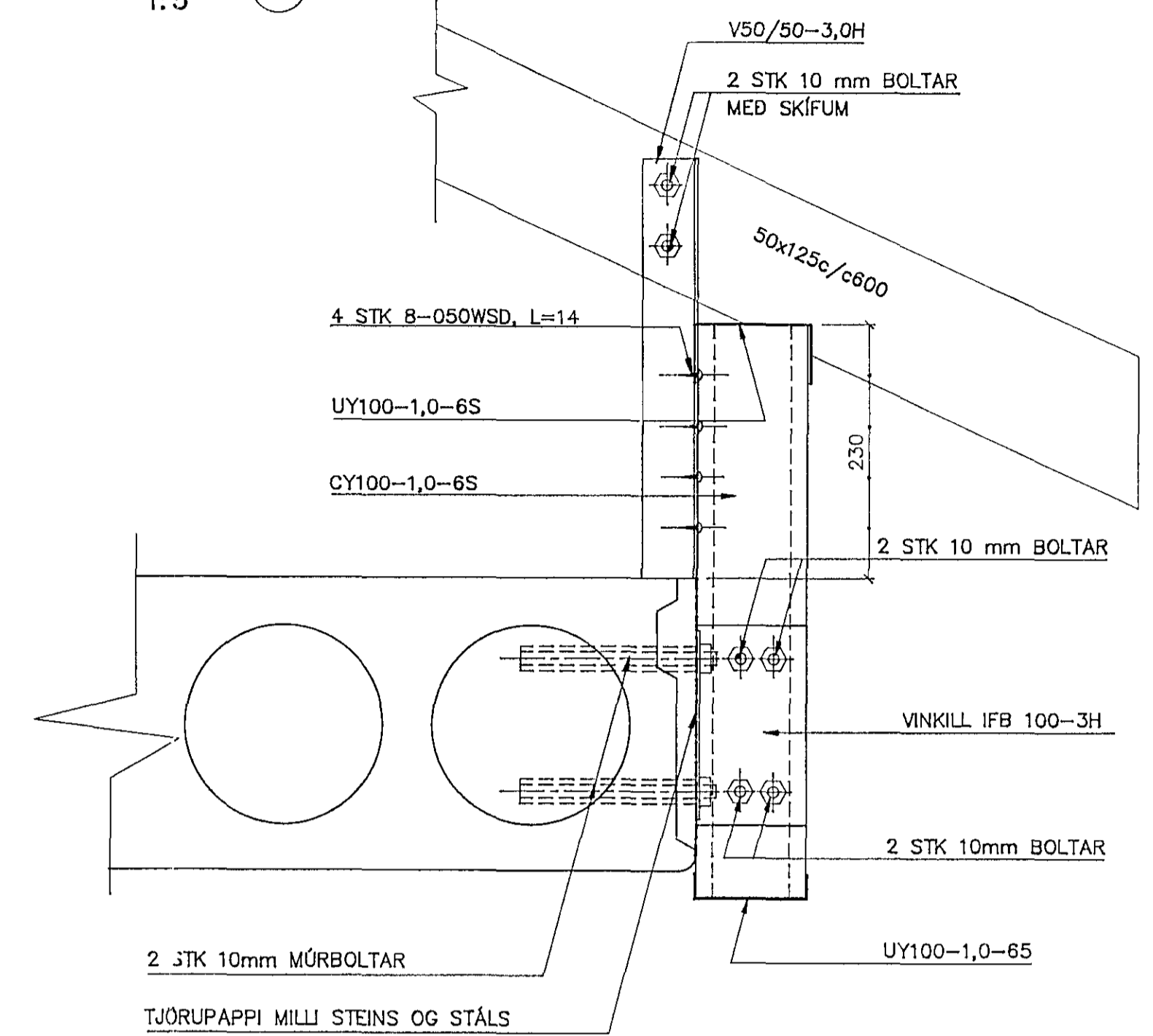


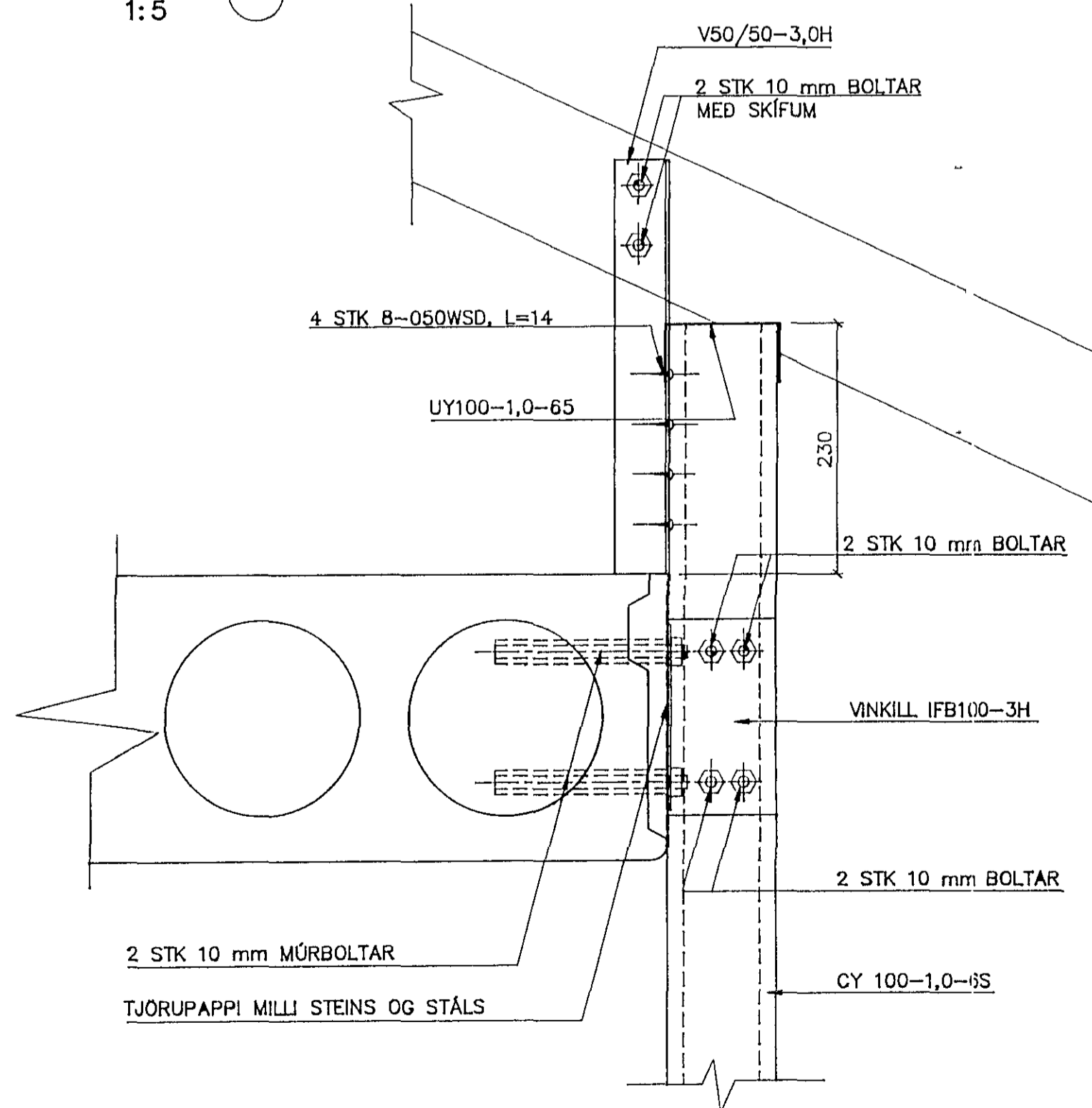
VEGGUR Í LÍNU 4 1:50



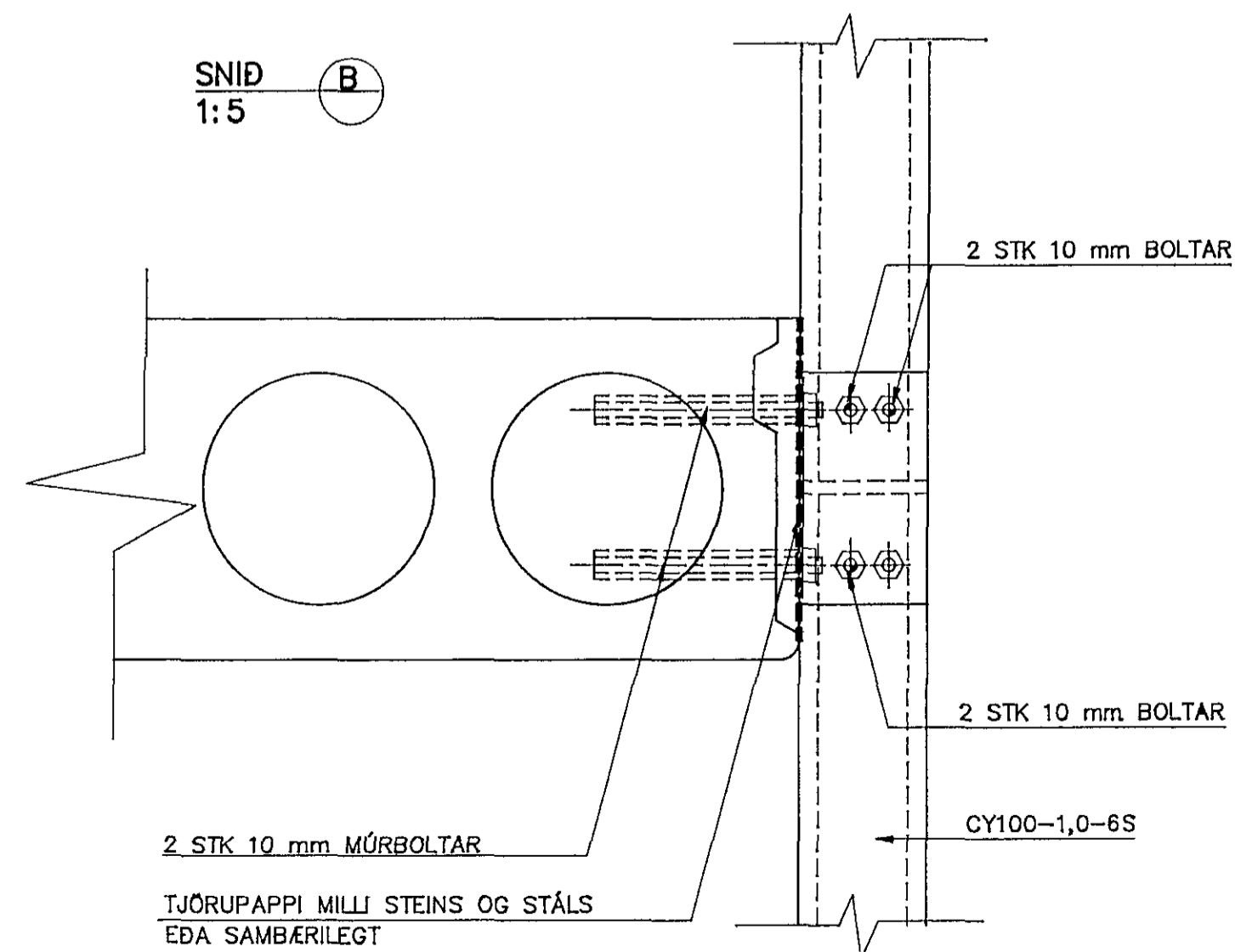
SNID 1:5 D



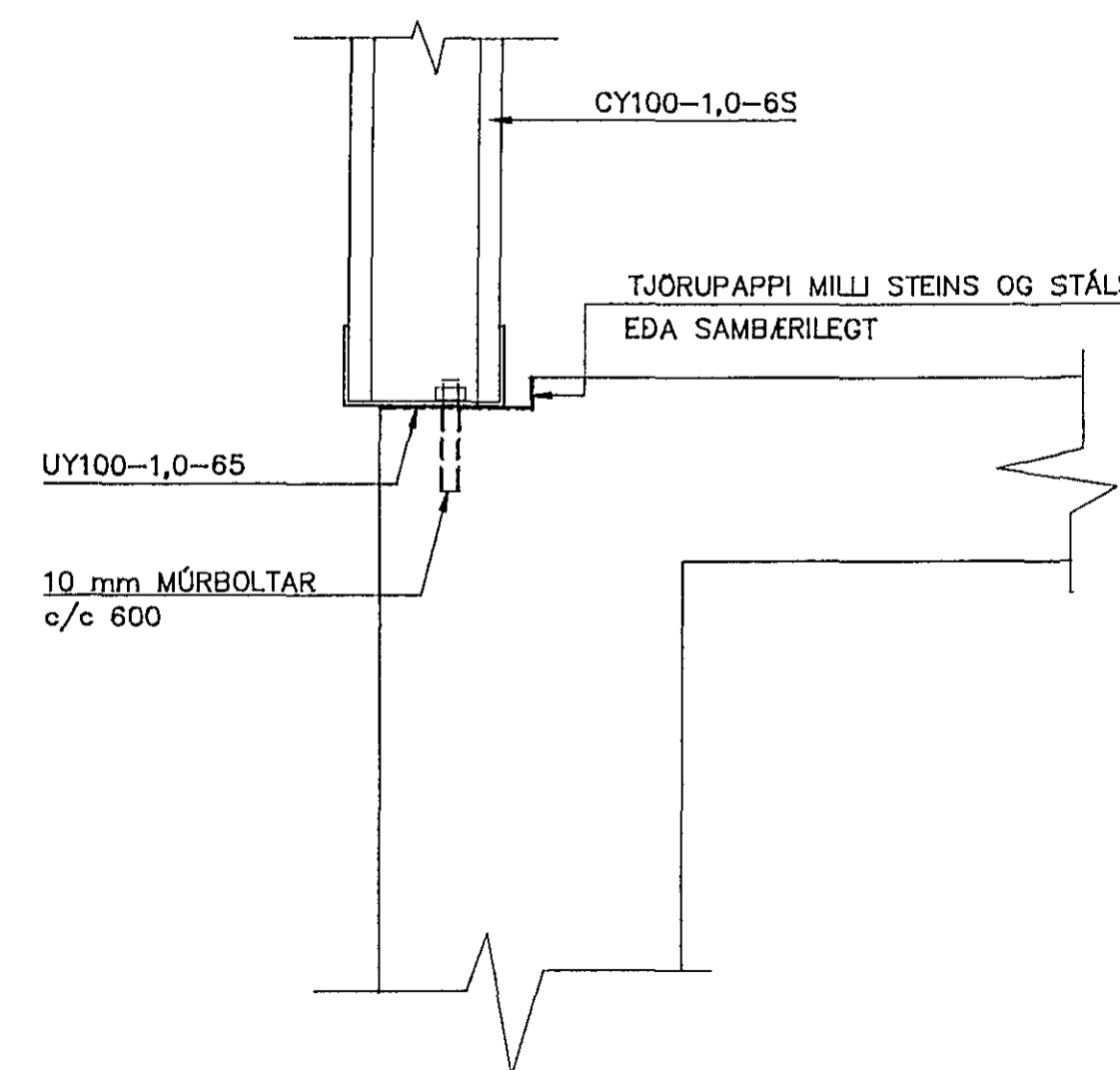
SNID 1:5 A



SNID 1:5 B



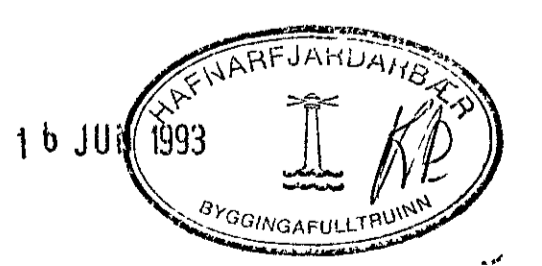
SNID 1:5 C



SKÝRINGAR

STÁLSTODIR OG LÁRÉTTAR SKÖFFUR ERU FRÁ NP FASADEKONSTRUKCJONÖR NÖREGI. Á HUDUM ÞAR SEM STÁLSTODIR KOMA AÐ HOLPLÖTUM OG NIÐUR VINDURSTÖÐUR KOMI TJÖRUPAPPI EÐA ANNAD SAMBÆRILEGT MILLI STÁLS OG STEINS, EN EKKI Á GÖFLUM. STÁLGÆÐI ERU: LÖDRÉTTAR STÖÐIR VID OP STÆRRI EN 530 mm (NEMA ÞÆR SEM ERU Á STEINI Á GÖFLUM) CY100-1,5-6S ADRAR LÖDRÉTTAR STÖÐIR OG LÁRÉTTAR Á STIGAHÚSI CY100-1,0-6S SKÖFFUR NEÐST, EFST OG VID OP UY100-1,0-6S FESTIVINKILL STÁLS AÐ STEINI IFB100-3,0H

FESTINGAR SKÖFFU VID UNDIRSTÖÐU ERU MED 10 mm MÚRBOLTUM c/c600 SBR. SNID C. FESTINGAR STÖÐA VID HOLPLÖTUR OG STEYPTA GAFLA ERU MED IFB100-3,0H VINKLUM SBR. SNID A OG B. FESTINGAR STÖÐA Í SKÖFFUR OG SKÖFFA Í STÖÐIR VID OP SÉU MED STÁLSKRÖFUM 8-050-WSD SBR LEIÐBEININGAR FRAMLEIÐANDA.



ENGJAHLÍÐ 1, HAFNARFIRÐI		
STÁLVIKRI HLIÐARMYNDIR -- VEGGUR Í LÍNU 4. SNID		
Verkfræðistofa Stefáns og Björns sf. FRV kt 610188-1419 Reykjavíkurvegi 68, 220 Hafnarfjörð sími 91-651340 myndsendir 651341	Hannað BG Mkv 1:50 1:5 Dag 15.05.1993	Teknað GT Yfirfarið Sambýkkt Nfr 9303-B16-A