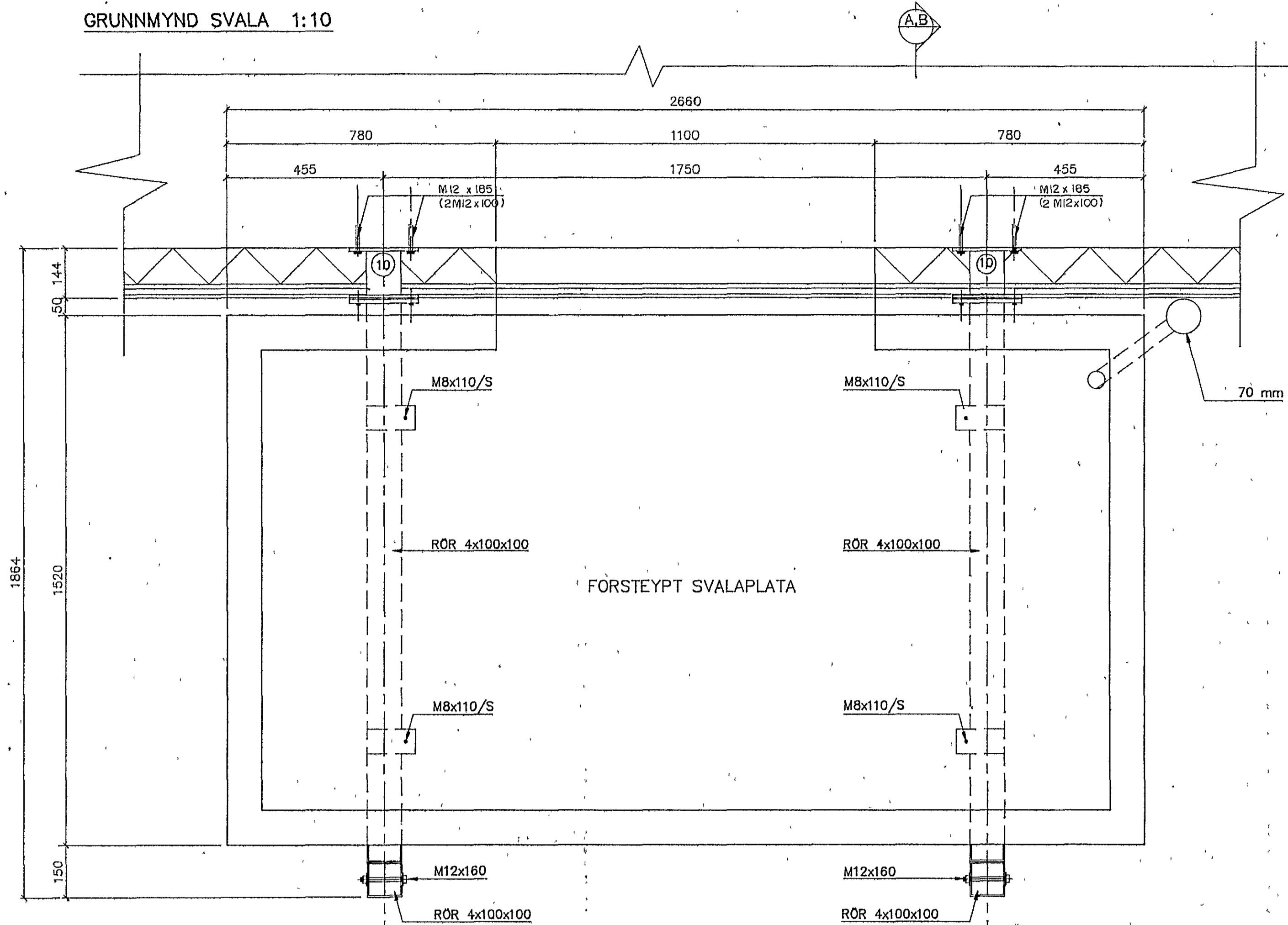
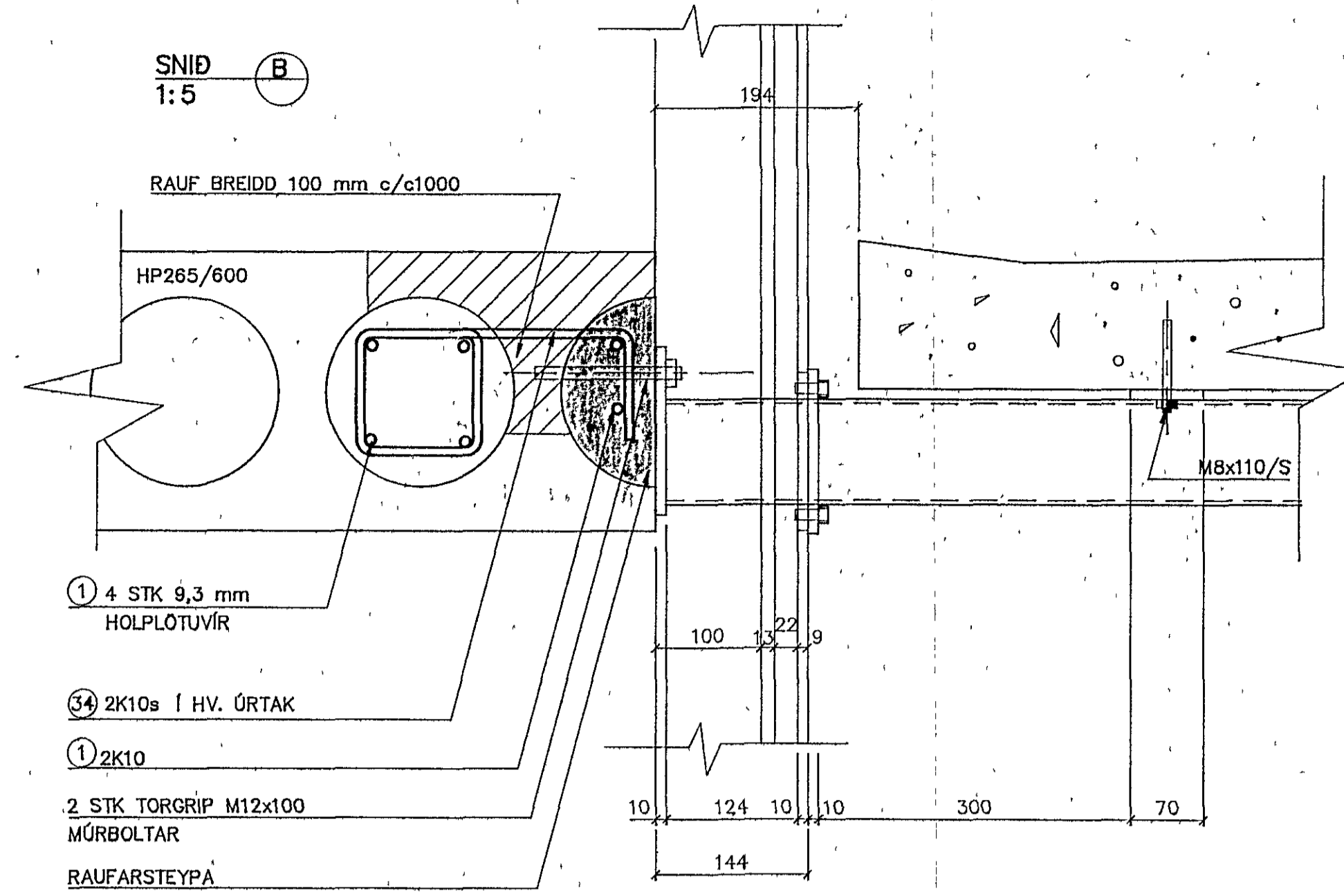


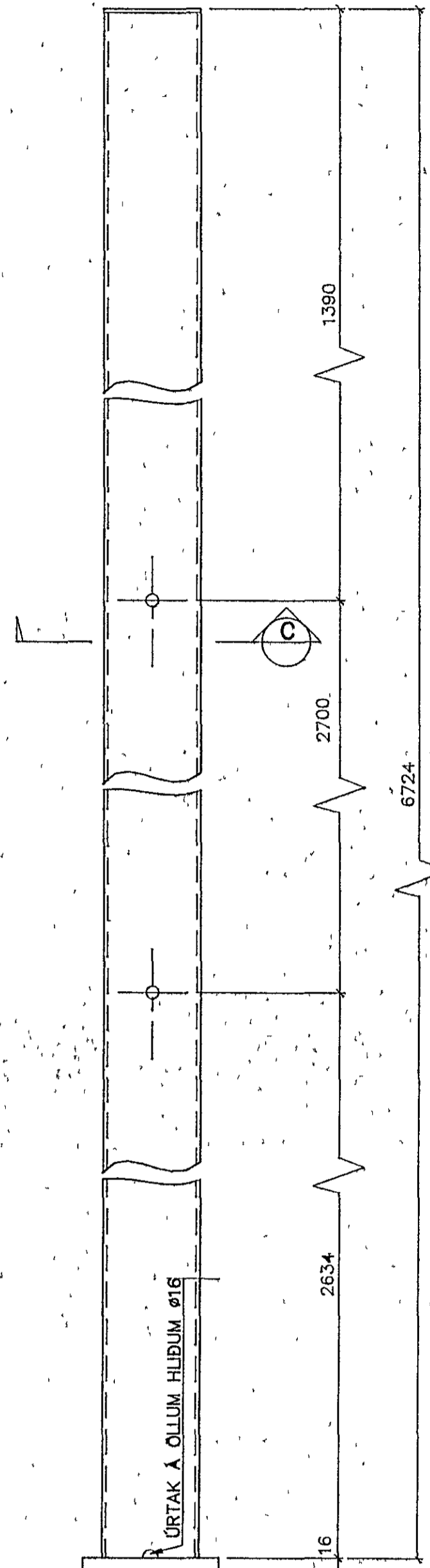
GRUNNMYND SVALA 1:10



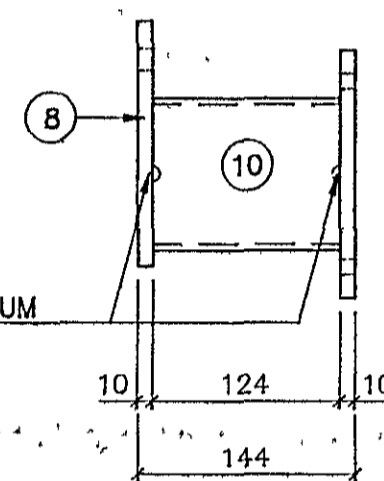
SNID 1:5 B



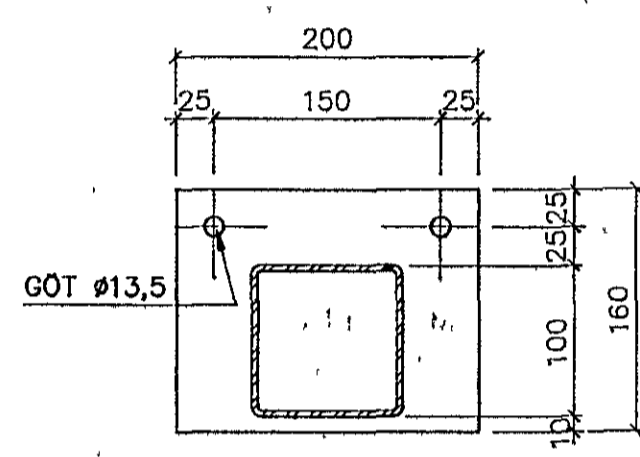
STÁLSÚLUR SVALA RÖR 4x100x100 1:5



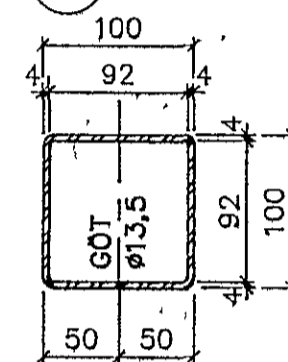
UNDIRSTADA BITA 1:5 16 STK



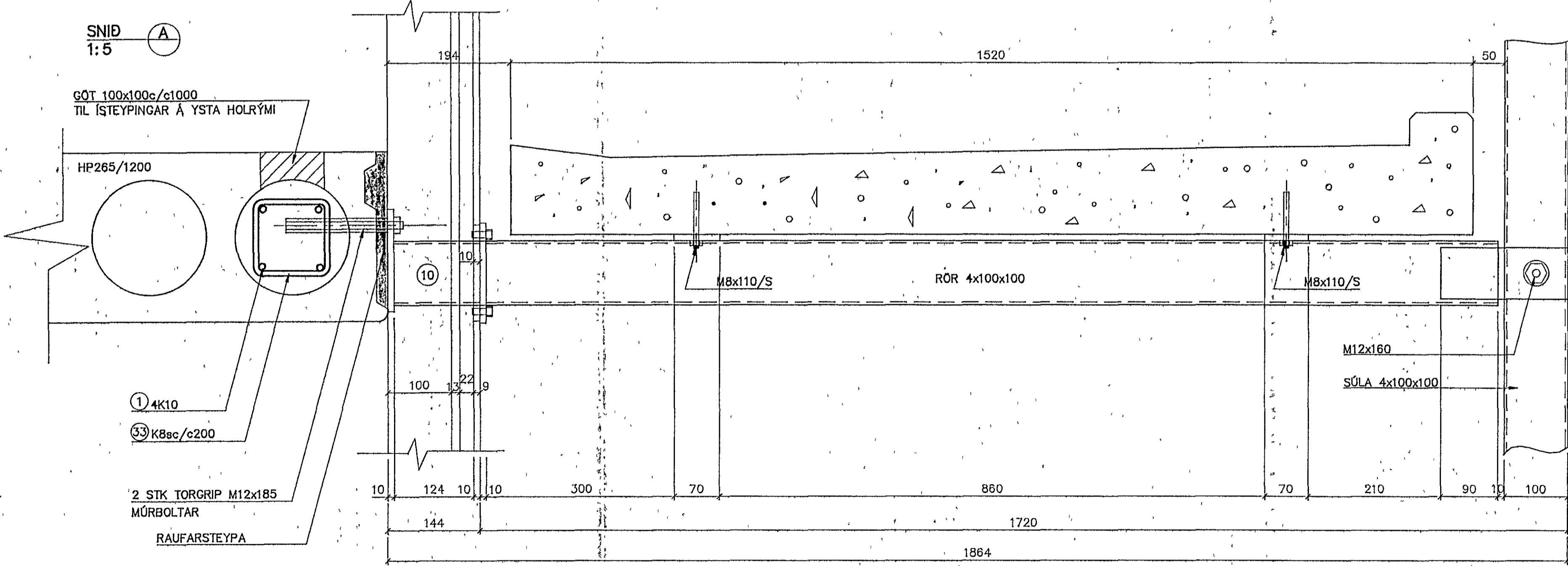
PLATA NR (8) 10x160x200 1:5



SNID 1:5 C



SNID 1:5 A



SKÝRINGAR

SVÁLUR SKULU FÖRSTEYPTAR EFTIR TEIKN. ÚRTAK ÚT AF HURD ER EINS OG SÝNT ER Á ÞESSARI TEIKNINGU. STÁLBITAR UNDIR SVÖLUM SMÍÐIST EFTIR TEIKNINGU. ALLT SMÍÐASTÁL SKAL VERA ST 37-2 SAMKEMT ÞÝSKUM STAÐI DIN 17100. RAUFSÚLUVIR SKAL VALINN Í SAMRÆMI VÍÐ TILHÖGUN RAUFSUÐU OG EIGINLEIKA STÁLSINS. ÖLL SÚÐUVINNA SKAL UNNIN AF RAUFSUÐUMÖNNUM ER HAFA HÆFNISPRÖF Í FLOKKI E-82-m SAMKVÆMT HÆFNISRÖFUN IDNTEKNISTOFNUNAR ÍSLANDS. ALLT EFTIR HEITSINKHÓÐIST AD SMÍÐI LÖKINNI OG SKAL MEDALSINKHÓÐ VERA 800 g/m2 NEMA Á SKRÚFGANGI 300 g/m2. R.ER SÉU HEITSINKHÓÐADAR OG Í FLOKKI 5 SKV. DIN 267.

ÁSKILID, ELDRI TEIKNING ÖGILD

30 AUG 1993



ENGJAHLID 1, HAFNARFIRDI

BR.D. LYKKJUR Í PLÖTUKANT 30.09.1993	BURÐARVIRKI
BR.C. MÚRBOLTAR 28.07.1993 BG/GT	SVÁLUR
BR.B. BENDING KANÍPLÖTU 23.07.1993 BG/GT	GRUNNMYNDIR OG SÉRMYNDIR
Verkfræðistofa Stefáns og Björns sf. FRV	Höfundur BG
Rt:610188-1419	Teiknað GRT
Reykjavíkurevél 68, 220 Hafnarfirdi	Máv 1:5, 1:10
Sími 91-651340 myndsendir 651341	Samþykkt Björn Björnsson
	Dagur 05.04.1993
	Nr 9303-B08-D