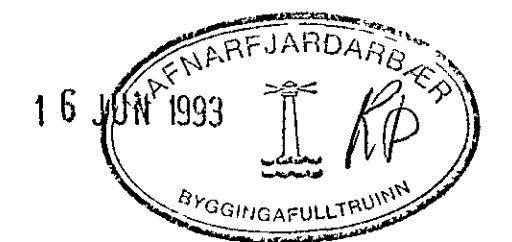
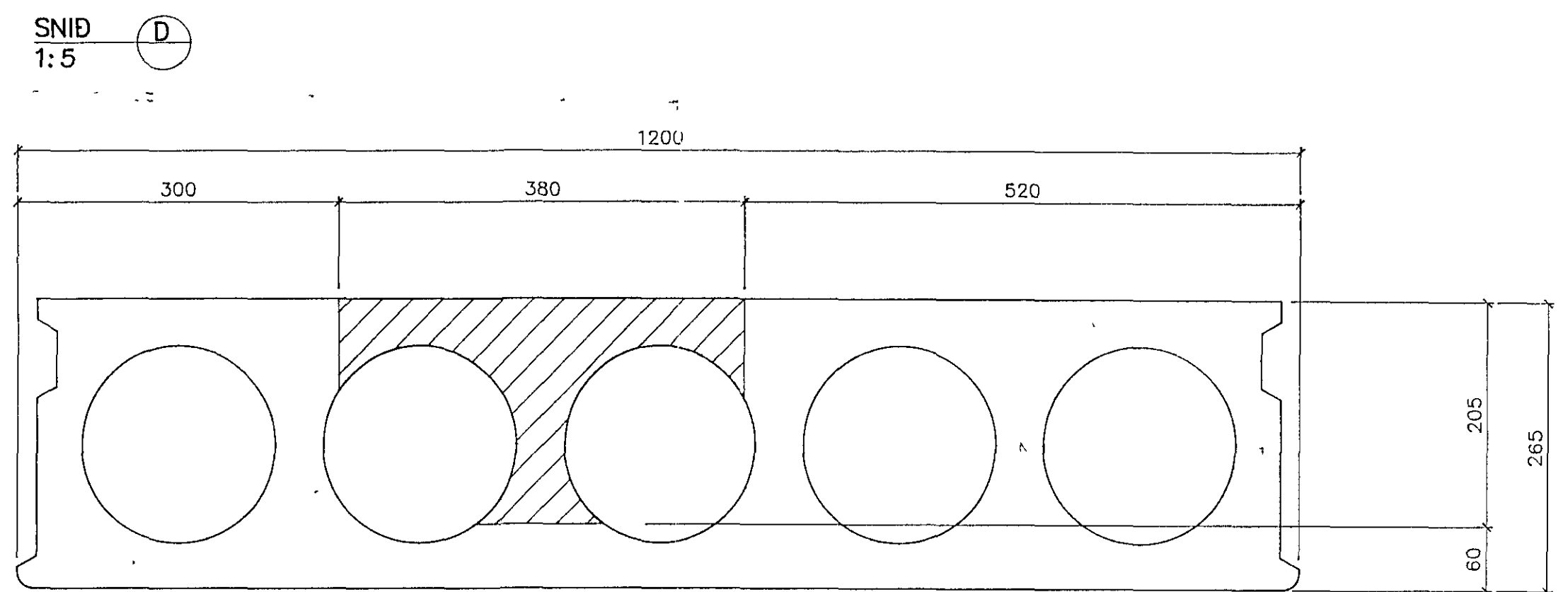
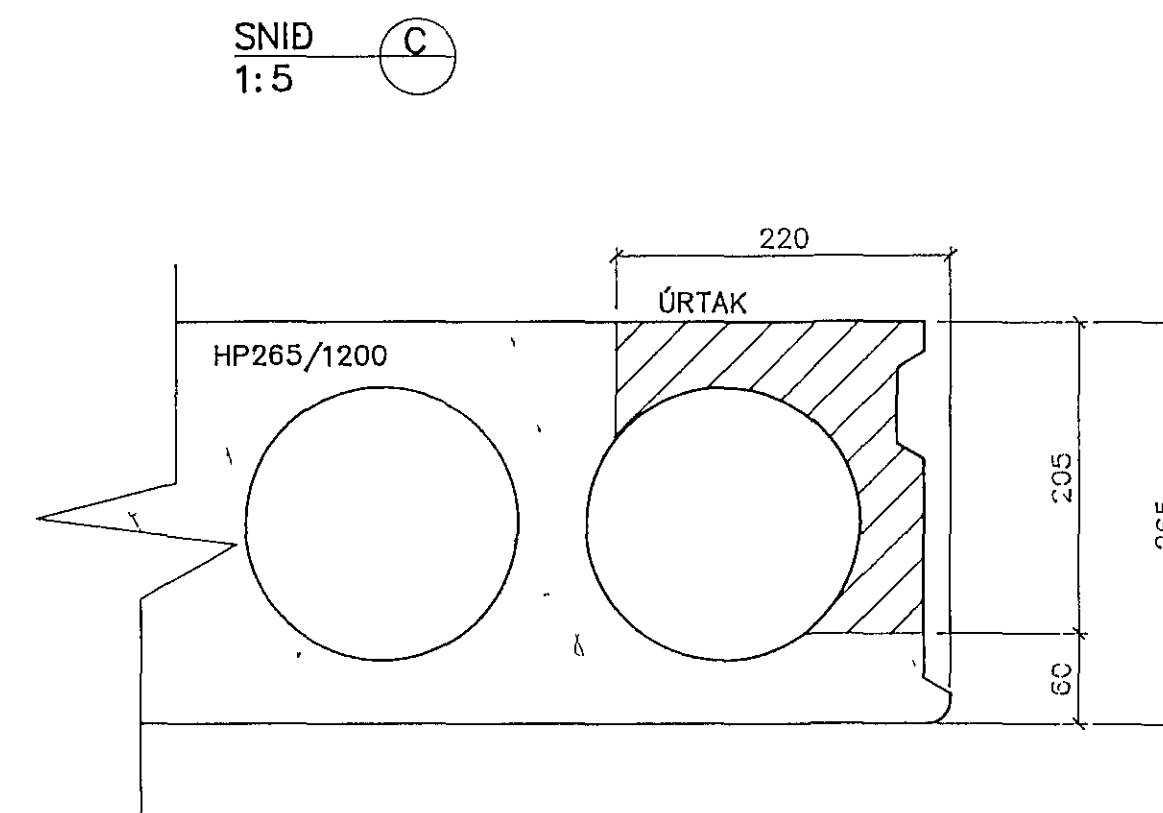
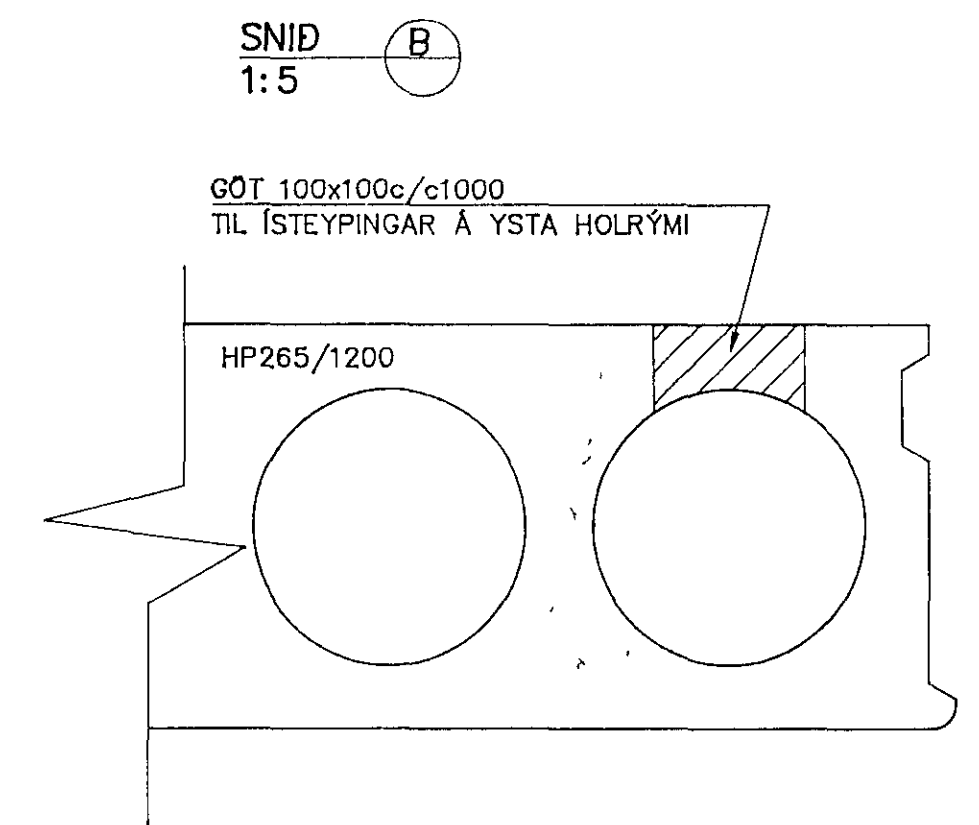
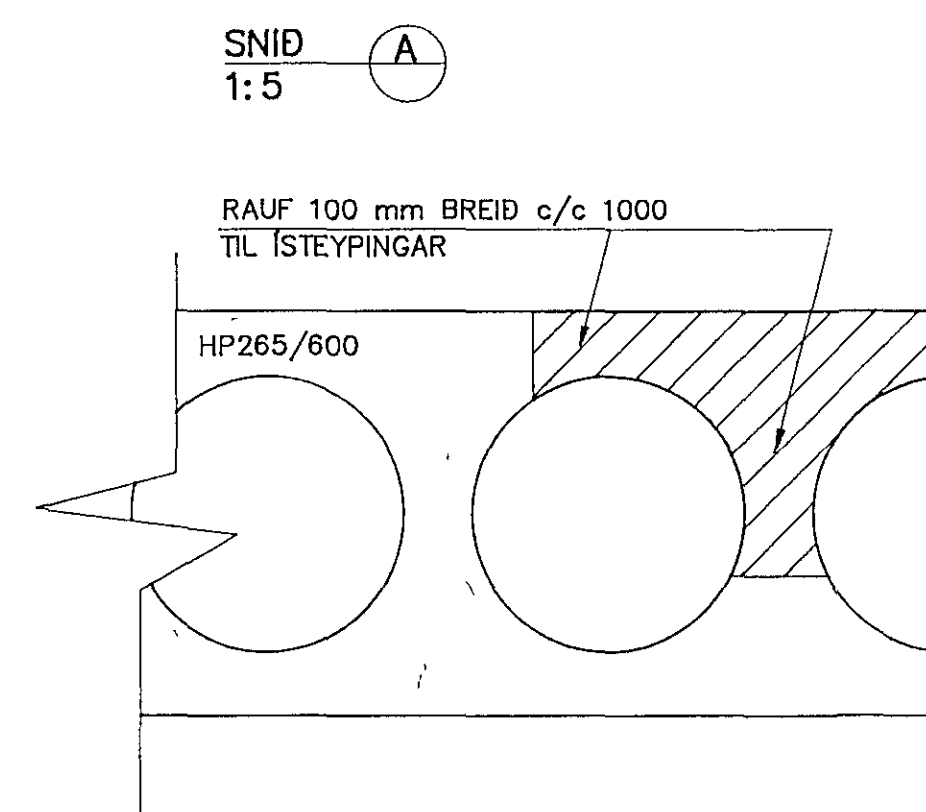


GERÐ	FJÖLDI	HOLPLÖTUR	ÁLAG
(A) HP 265/1200	39		FLÖTLÖGN 0,5 KN/m ² LÉTTIR INNVEGGIR 1 KN/m ² NOTÁLAG 1,5 KN/m ²
(B) HP 265/600	6		
(C) HP 265/1200	6		
(D) HP 265/1200	3		
(E) HP 265/1200	2		
(F) HP 265/1200	2		
(G) HP 265/1200	2		



ENGJHLÍÐ 1, HAFNARFIRDI			
BURÐARVIRKI SKRÁ YFIR HOLPLÖTUR			
Stofa	Hannað BG	Teiknað GRT	Yfirfarið
Verkfræðistofa Stefáns og Björns sf. FRV	Mkv 1.50	Sambýkkt Björn Þurkelsson	
ÍT 610188-1419 Reykjavíkurlangi 68, 220 Hafnarfirði Sími 91-651340 myndsendir 651341	Dags 31.03.1993	Nr 9303-B07-A	