

ALMENNAR SKÝRINGAR  
SKÝRINGAR Á UPPDRÁTTUM

H=	MERKIR	PLÖTUYKKT
28,10	"	KÓTI 28,10 Á SNÍÐMYND
28,10	"	KÓTA 28,10 Á GRUNNMYND
—/—	"	STEYPUKIL
K	"	KAMBSTÁL Ks 40 MED SKRIDMÖRK $\sigma_f = 400$ N/mm <sup>2</sup>
Ks	"	KAMBSTÁL Ks 40s SUDUHÆFT M/SKRIDMÖRK $\sigma_f = 400$ N/mm <sup>2</sup>
R	"	SLÉTT STÁL MED SKRIDMÖRK $\sigma_f = 240$ N/mm <sup>2</sup>
L	"	HEILDARLENGD STANGAR
c/c	"	BIL MILLI BENDISTANGA, MIÐJA Á MIÐJU
—	"	BENDING Í NEDRI BRÚN PLÖTU, INNRI BRÚN VEGGJAR
— — —	"	BENDING Í EFRI BRÚN PLÖTU, YTRI BRÚN VEGGJAR
—	"	BENDING BEYGD UPP MIÐAD VIÐ TEIKNADAN FLÓT
*	"	BENDING BEYGD NIÐUR MIÐAD VIÐ TEIKNADAN FLÓT

ÁLAGSFORSENDUR  
ÁLAG

NOTÁLAG SKV. ÍST 12 : ÍBÚÐARÁLAG = 1,5 KN/m<sup>2</sup>  
ÁLAG V/LÉTTA INNVI = 1,0 KN/m<sup>2</sup>

VINDÁLAG SKV ÍST 12 . ÁSTREYMISPRÝSINGUR ER REIKNADUR MIÐAD VIÐ AÐSTÆÐUR ;  
GRUNNGILDI VINDÁLAGS Q = 1,7 KN/m<sup>2</sup>

SNJÓÁLAG SKV. ÍST 12 . GRUNNGILDI SNJÓÁLAGS ER MIÐAD VIÐ SVÆÐI 1  
S = 1,0 KN/m<sup>2</sup>

JARÐSKJÁLFTAÁLAG SKV. ÍST 13 (1989-11-01): Z = 1,0  
K = 1,0  
C = 0,12

GRUNDUN

UNDIRSTÖÐUJARDVEGUR : ÞJÖPPUÐ FYLLING

MESTA ÁLAG Á GRUNN . 0,38 MN/m<sup>2</sup>

LEYFILEGUR JARÐPRÝSINGUR : 0,42 MN/m<sup>2</sup>

STEYPUVIRKI

ALMENN ATRIDI

STAÐALL : ÍST 10 I OG II

FRAMKVEMDAFLOKKUR B

STEYPUMÓT

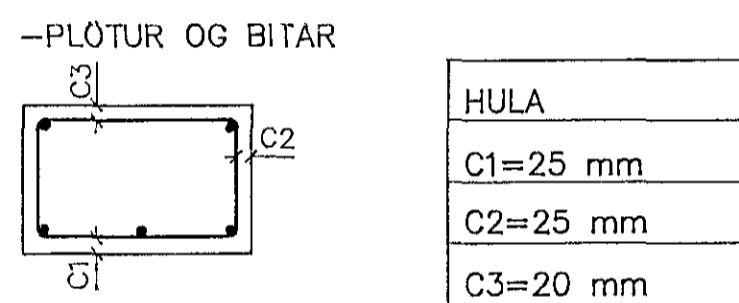
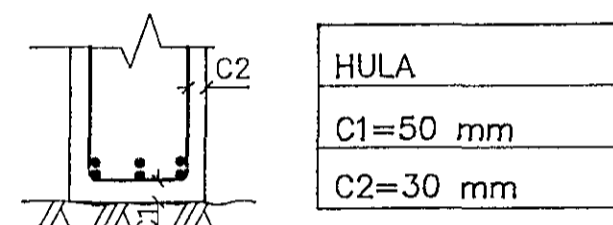
NÁKVÆMNIKRÖFUR	UNDIRSTÖÐUR, STÆRD OG STAÐSETNING	+/- 15 mm
	STÆRD ANNARRA STEYPTRA HLUTA	+/- 3 mm
	STAÐSETNING ANNARRA HLUTA	+/- 5 mm
	KÓTAR	+/- 5 mm
	MISGENGI VEGGJA Í STEYPUKILUM	+/- 2 mm

YFIRHÆÐ : BITA- OG PLÖTUMÓT SKULU HAFA YFIRHÆÐ L/300 AF  
FJARLEGD MILLI FASTRA PUNKTA.

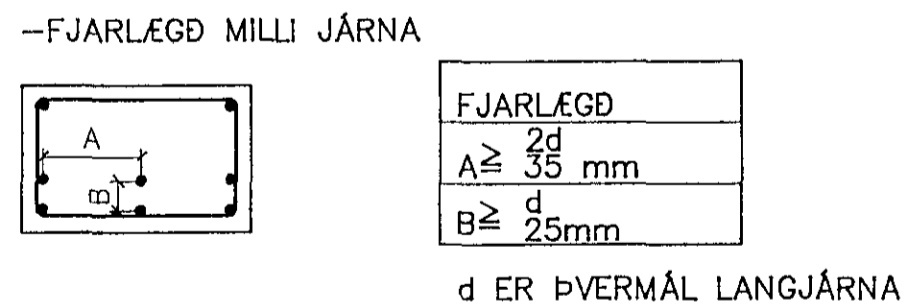
TITRUN : TAKA SKAL TILLIT TIL ÞESS AD ALLRI STEYPU SKAL TITRA.

BENDING

STEYPUHULA OG BIL MILLI JÁRNRA : —UNDIRSTÖÐUR OG VEGGIR ÞAR SEM JARDFYLLING KEMUR AD



—ADRIR STEYPTIR BYGGINGARHLUTAR:  
SÚLUR OG VEGGIR INNHÁUSS C ≥ 20 mm  
VEGGIR UTANHÁUSS C ≥ 25 mm



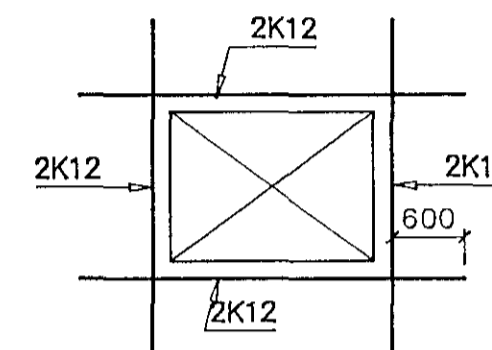
STEYPUVIRKI (FRAMHALD)

SKEYTING	ÞVERMÁL STANGA mm	8	10	12	16	20	25
BENDINGAR	SKEYTILENGD mm	400	400	600	800	1000	1000

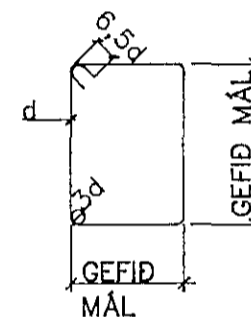
LÁRÉTT BENDING Í VEGGJUM GANGI HEIL UM HORN, VÍXLLEGGIST UM SKEYTILENGD, TENGIST MED VINKLUM EDA LYKKJUM Í PLÖTUM OG VEGGJUM SKAL EKKI SKEYTA MEIRA EN FJÓRÐA HVERT JÁRN Í SAMA ÞVERSNIDI NEMA ANNAD SÉ SÝNT Á TEIKNINGUM.

TÁKNAR 2K12 Í VEGGENDA:

SÉ ANNAD EKKI TEKID FRAM KOMI 2K12 Í KRINGUM OP Í PLÖTUM EDA VEGGJUM ER NÁI 600 mm ÚT FYRIR OPIÐ



LYKKJUR: ST. 37 EDA KS 40s



SJÁ EINNIG ÍST 10 I 6.2

STEINSTEYPA

BROTÞOLSFLOKKUR :

BYGGINGAHLUTAR	BROTÞOLS-FLOKKUR
	S 120
	S 160
ALLUR	S 200
	S 250
	S 300
	S 350

HÁMARKSSTEINASTÆRD: 25 mm

SIGMÁL : 60 - 100 mm

LOFTINNIHALD : 5 % MÆLT EFTIR DÆLINGU EF DÆLT ER

VATNSSEMENTSTALA : MINNI EN 0,55

TRÉVIRKI

TIMBURGÆÐI

LÍMTRÉ . L MERKT, L40, LÍMING I, LAGNAPYKKT 33 1/3 mm

ADRIR BURÐARVIÐIR ALLT TIMBUR SKAL VERA AF FLOKKI K 18 SKV. ÍST/DS 413 Í ÚTG 1989.

FÚAVÖRN

FÚAVERJA SKAL SPERRUENDA OG ÞÁ HLUTA TRÉS, SEM STEYPAST INN EDA LEGGJAST AD STEINSTEYPU, MED C-TOX EDA SAMBÆRILEGU EFNÍ (TVÉR UMFERDIR). ÞAR SEM TRÉ LEGGST AD STEINSTEYPU EDA STEYPIST INN KOMI ASFALTPAPPI MILLI STEINS OG TRÉS

FESTINGAR

STÁLGÆÐI ST 37-2 SKV DIN 17100

ALLAR FESTINGAR, BOLTAR, SKÍFUR OG NAGLAR SKULU VERA GALVANISERUÐ EDA RYÐVARIN.

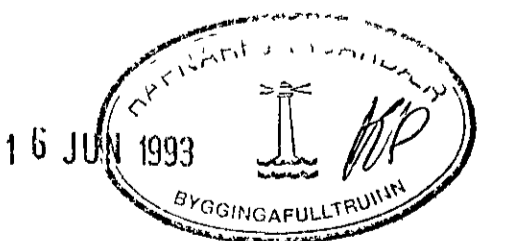
N — TÁKNAR "VENJULEGA" NAGLA.

K — TÁKNAR KAMBNAGLA, BMF.

NAGLASTÆRD a/b TÁKNAR NAGLA MED ÞVERMÁL 0,1 x a mm LENGD b mm.

UNDIR ALLAR BOLTARÆR, SEM HERDAST AD TRÉ KOMI SKÍFUR MED

MED KANTLENGD 3xd OG ÞYKKT 0,3d (d ER ÞVERMÁL BOLTANS).



ENGJAHLÍÐ 1, HAFNARFIRÐI

BURÐARVIRKI SKÝRINGABLAÐ	
Verkfræðistofa Stefáns og Björns sf. FRV	Hannsóð BG
kt 610188-1419 Reykjavíkurvegi 6B, 220 Hafnarfirði. sími 91-851310 myndsendir 851311	Teiknað GRT Samþykkt Björn Þ. Þ. Þ.
Daga 16.03.1993	Nr 9303-B00-A