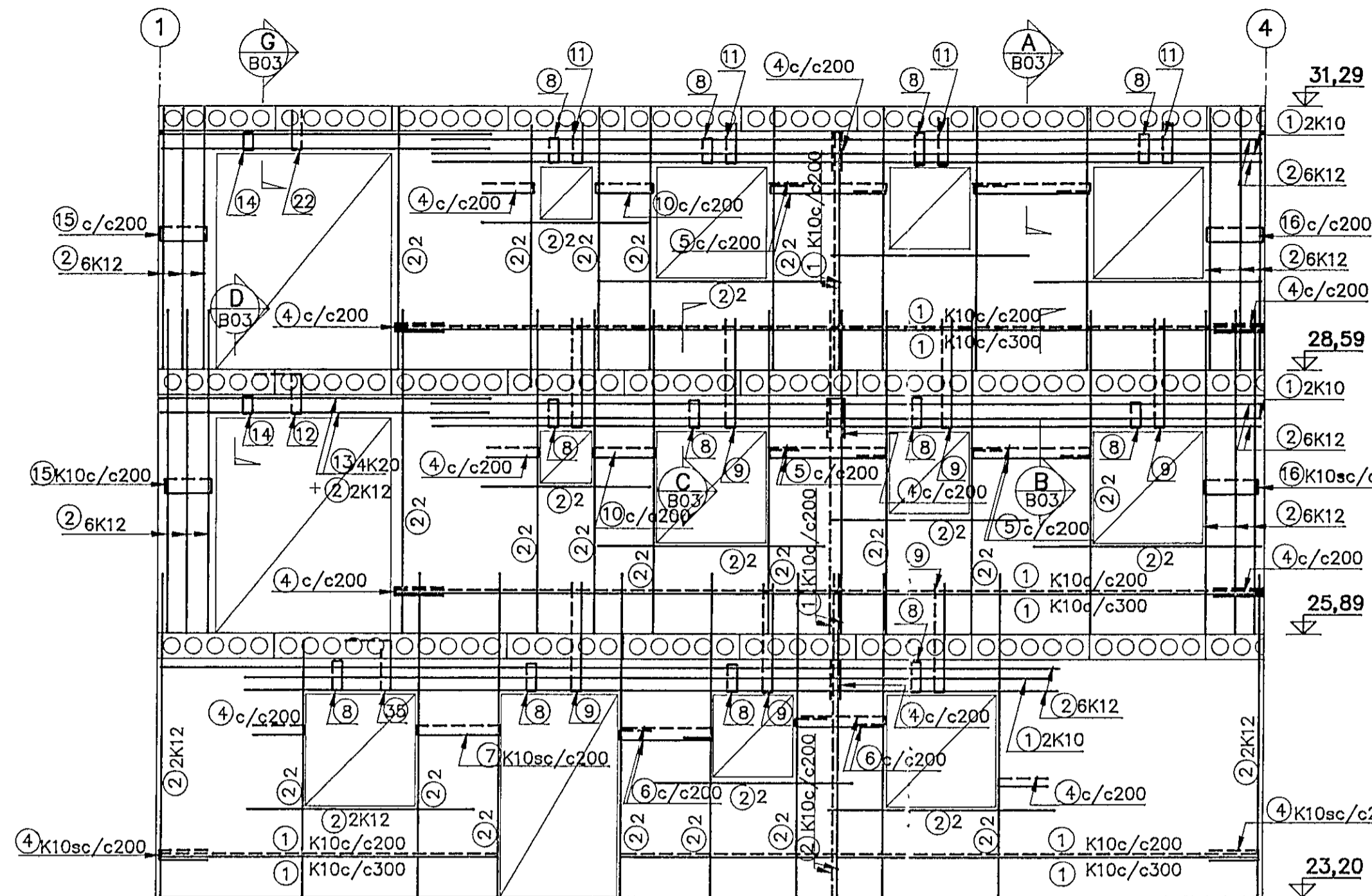
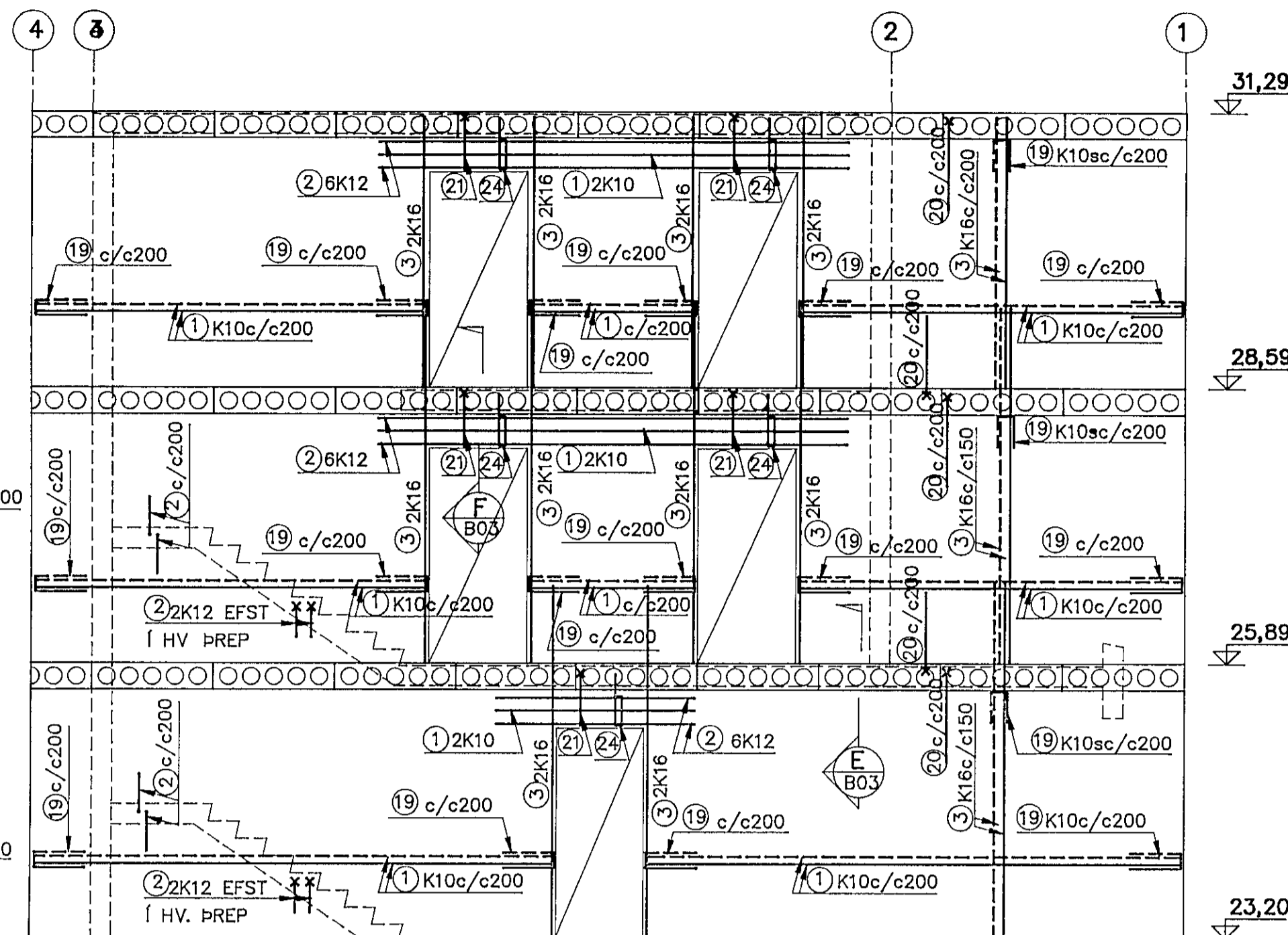


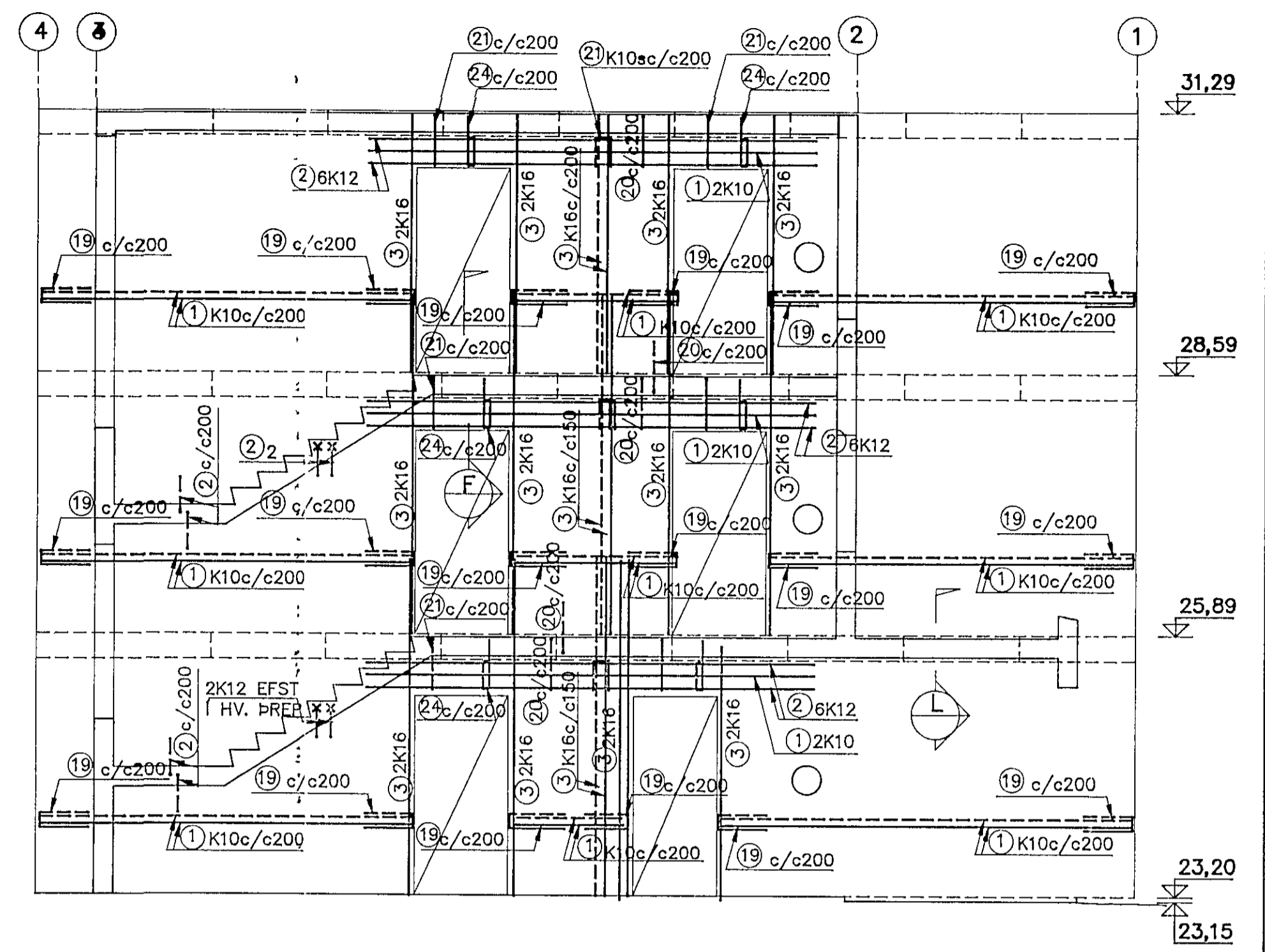
VEGGUR Í LÍNU A 1:50



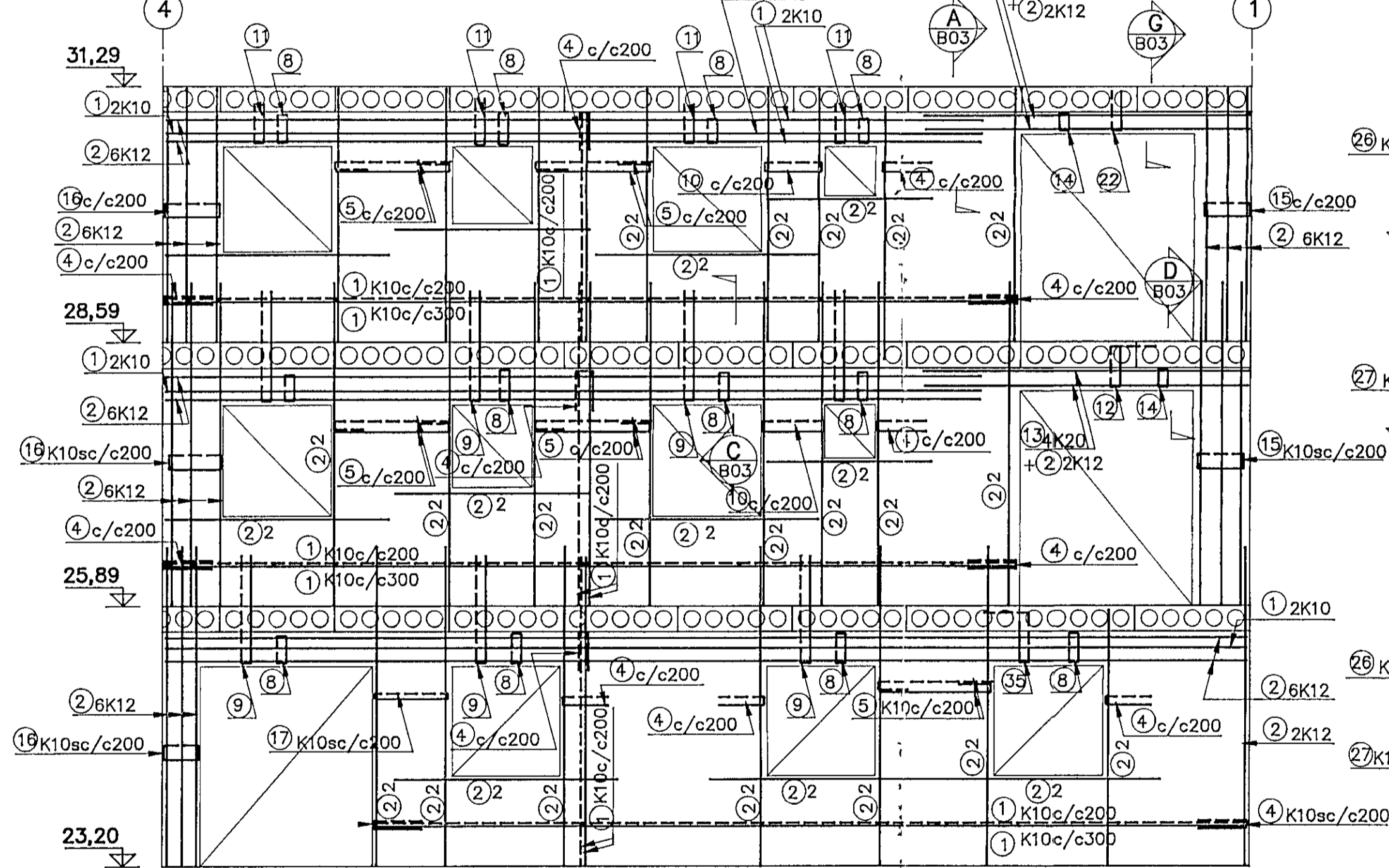
VEGGUR Í LÍNU B 1:50



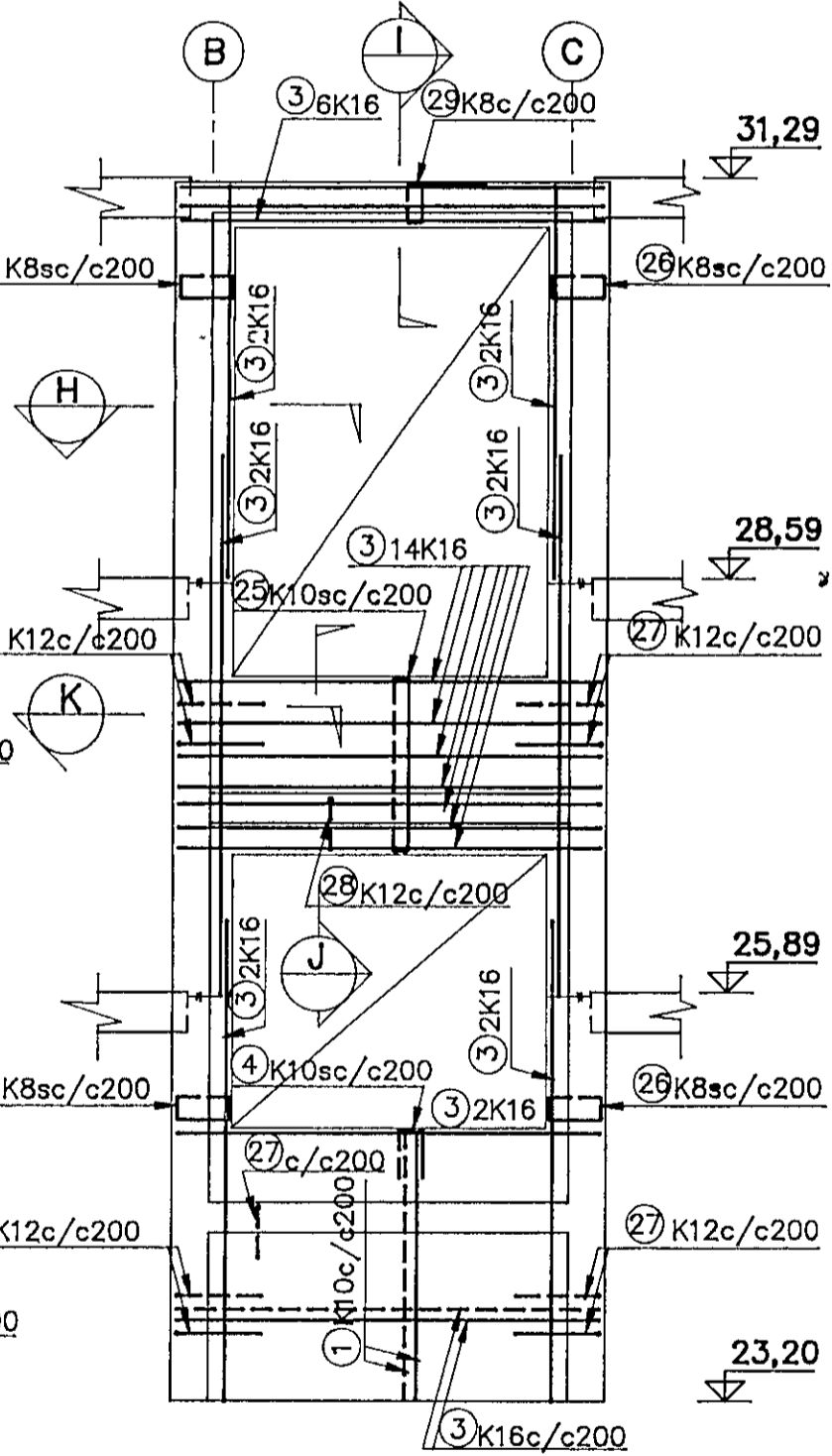
VEGGUR Í LÍNU C 1:50



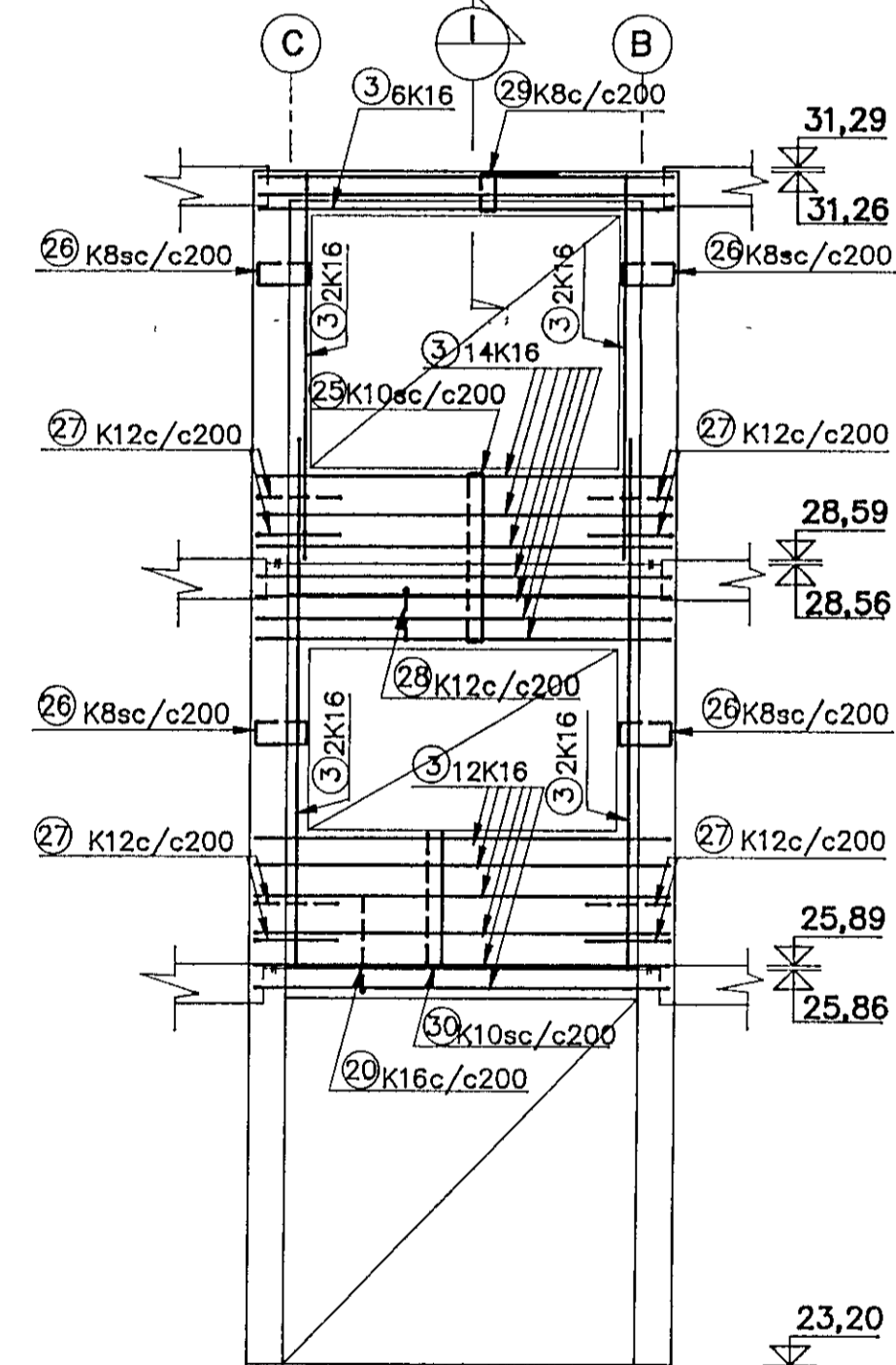
VEGGUR Í LÍNU D 1:50



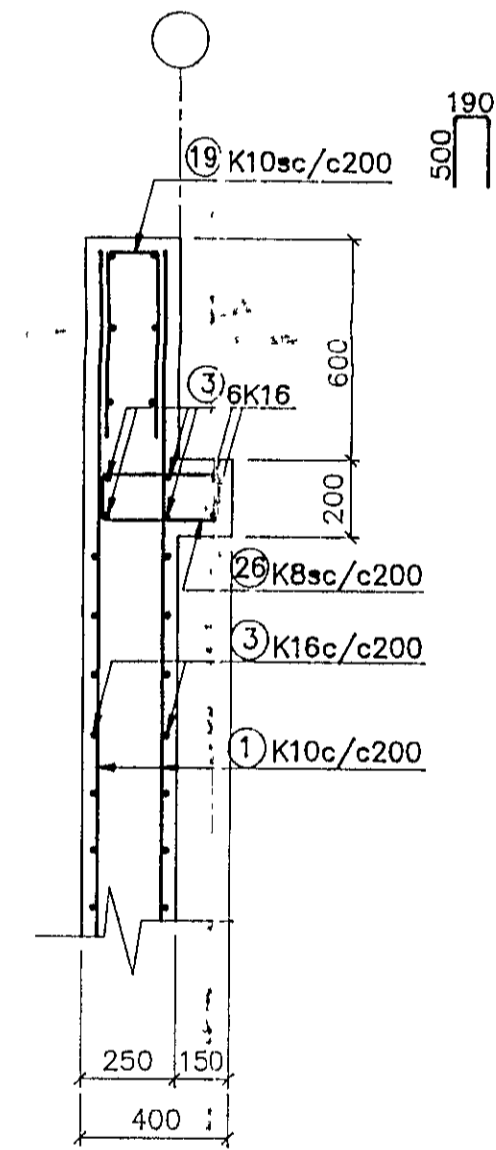
VEGGUR Í LÍNU 3 1:50



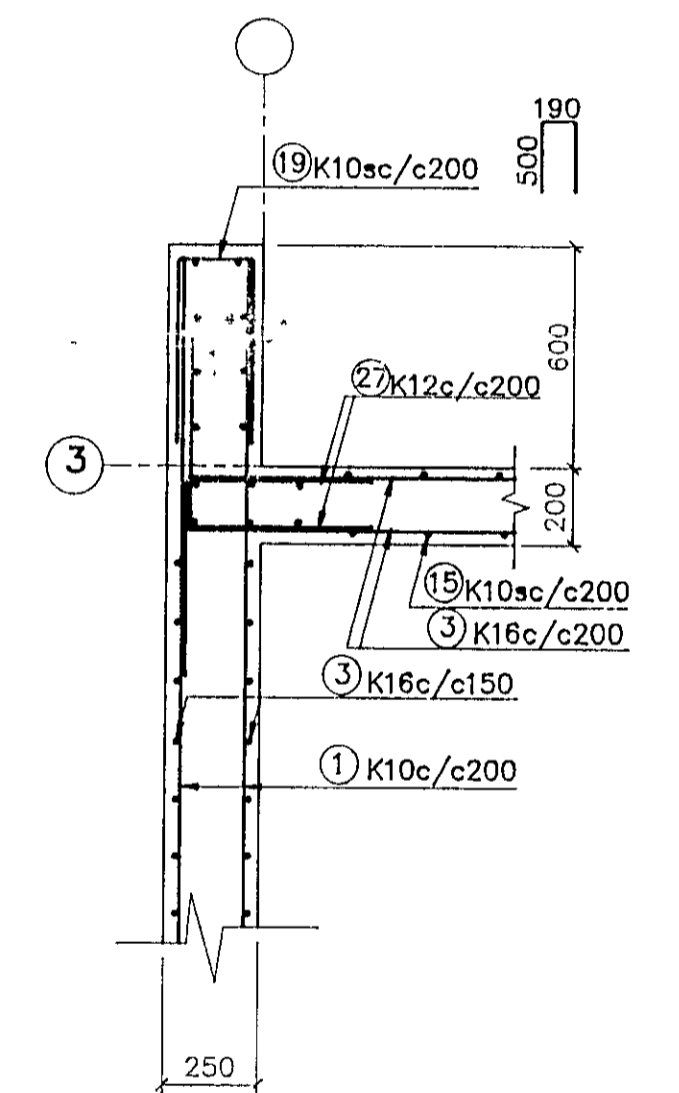
VEGGUR Í LÍNU 2 1:50



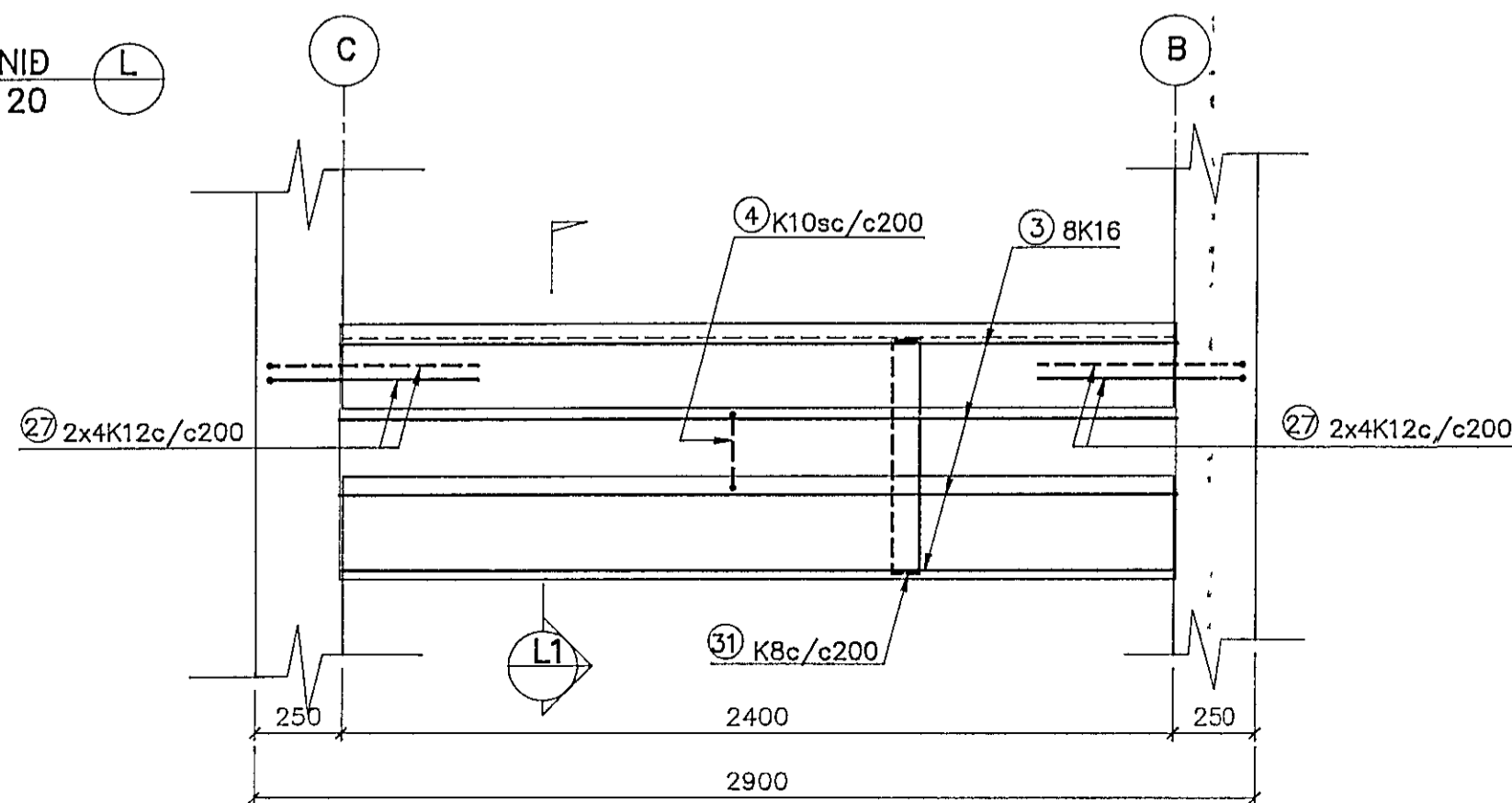
SNID 1:20 H



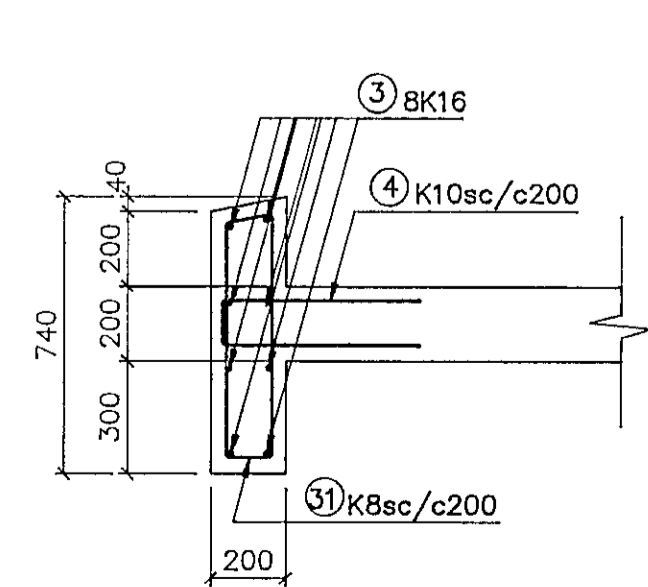
SNID 1:20 K



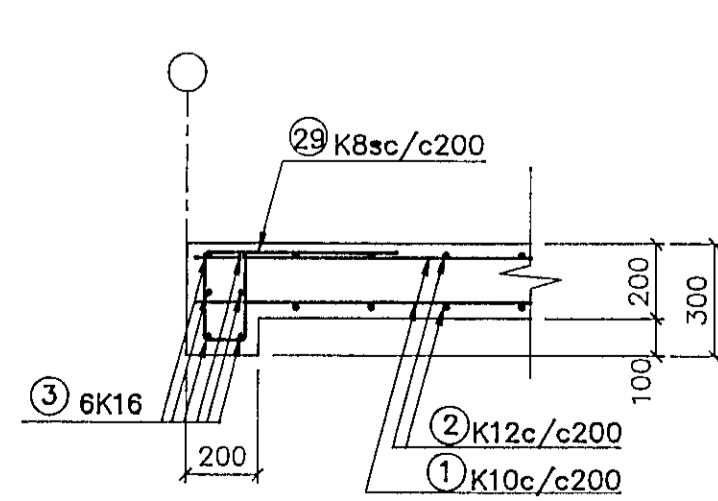
SNID 1:20 L



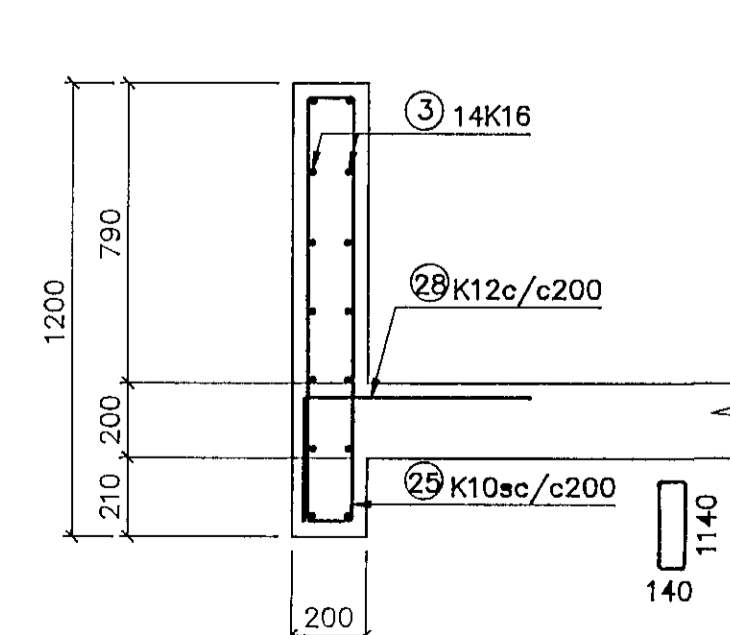
SNID 1:20 L1



SNID 1:20 I

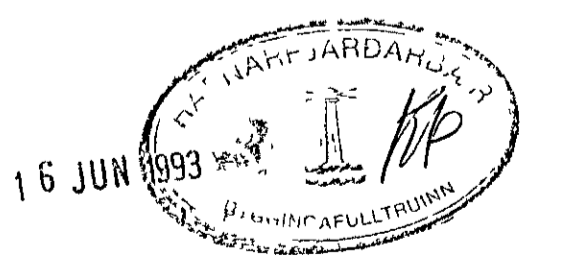


SNID 1:20 J



TILVÍSUN

JÁRNASKRÁ SJÁ BLNR 9303-804-A



ENGJAHLÍÐ 1, HAFNARFIRÐI

VEGGIR HJUDARMYNDIR SNID		Hannað BG	Teknað GT	Yfirfarir
Verkfæðistofa Stefáns og Björns sf. FRV		Mkv 1:50 1:20	Samþykkt Björn Þorsteinsson	
Kt. 610188-1419 Reykjavíkurlægi 68, 220 Hafnarfirði Sími 91-651340 rnyndsendir 651341		Dagss 16.03.1993	Nr 9303-802-A	