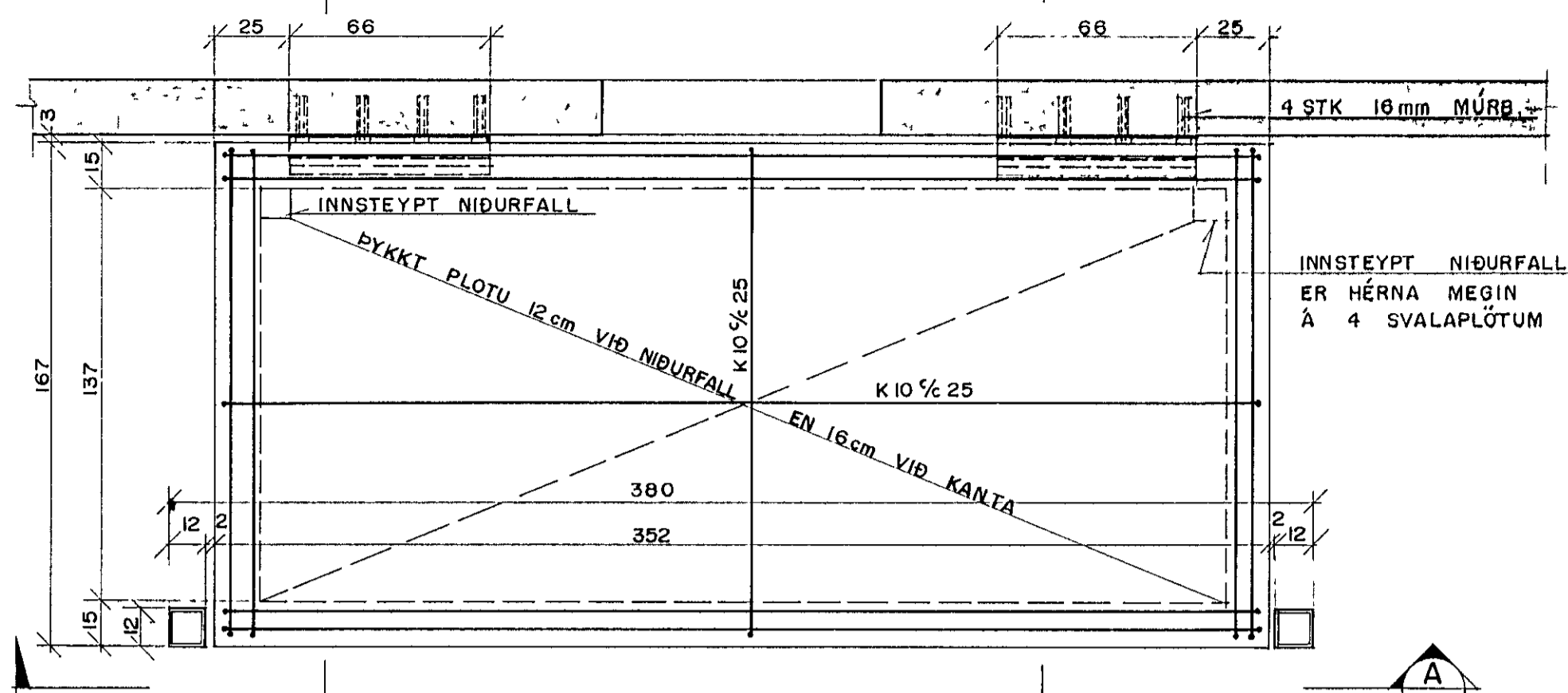
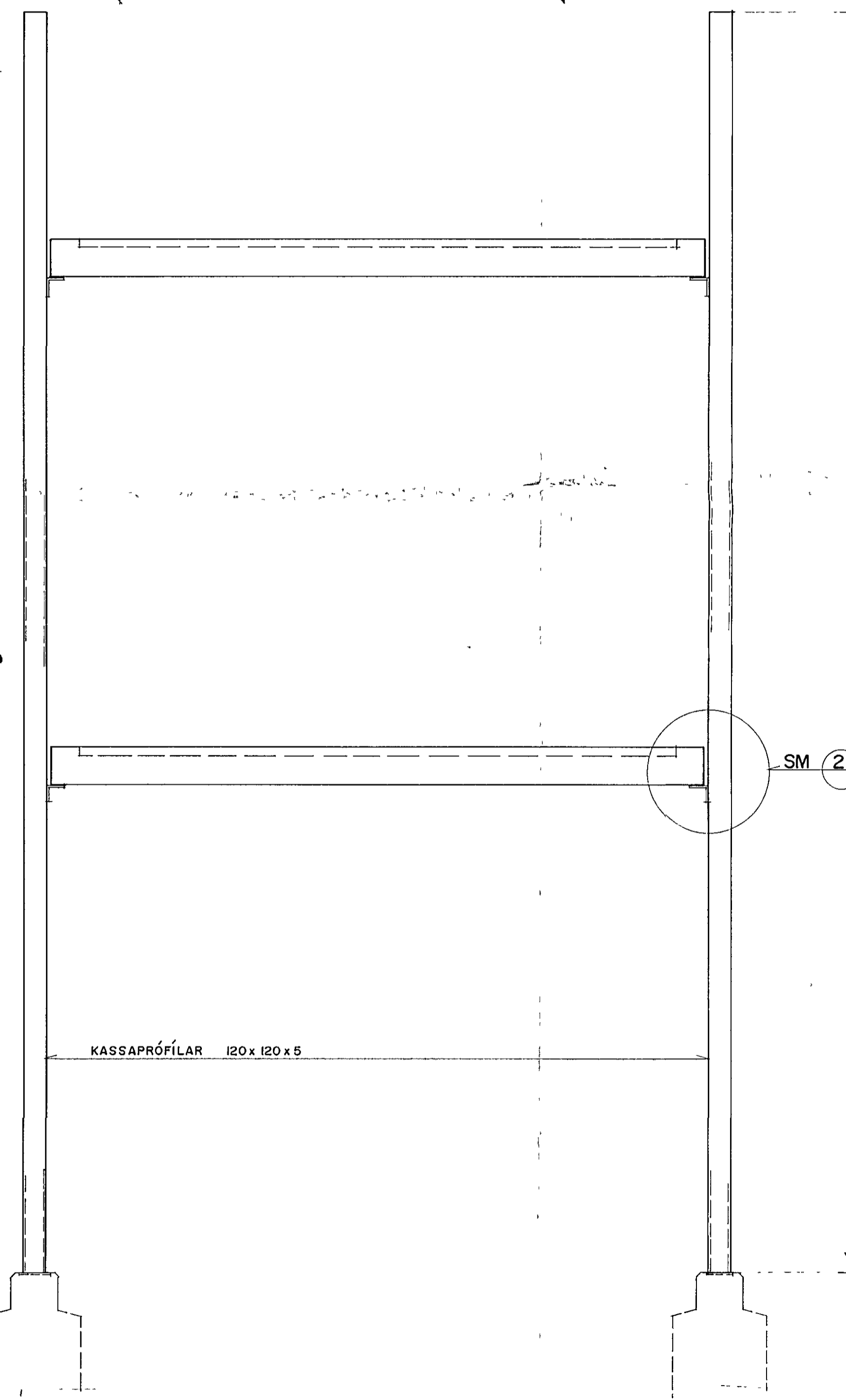


GRUNNMYND 1:20

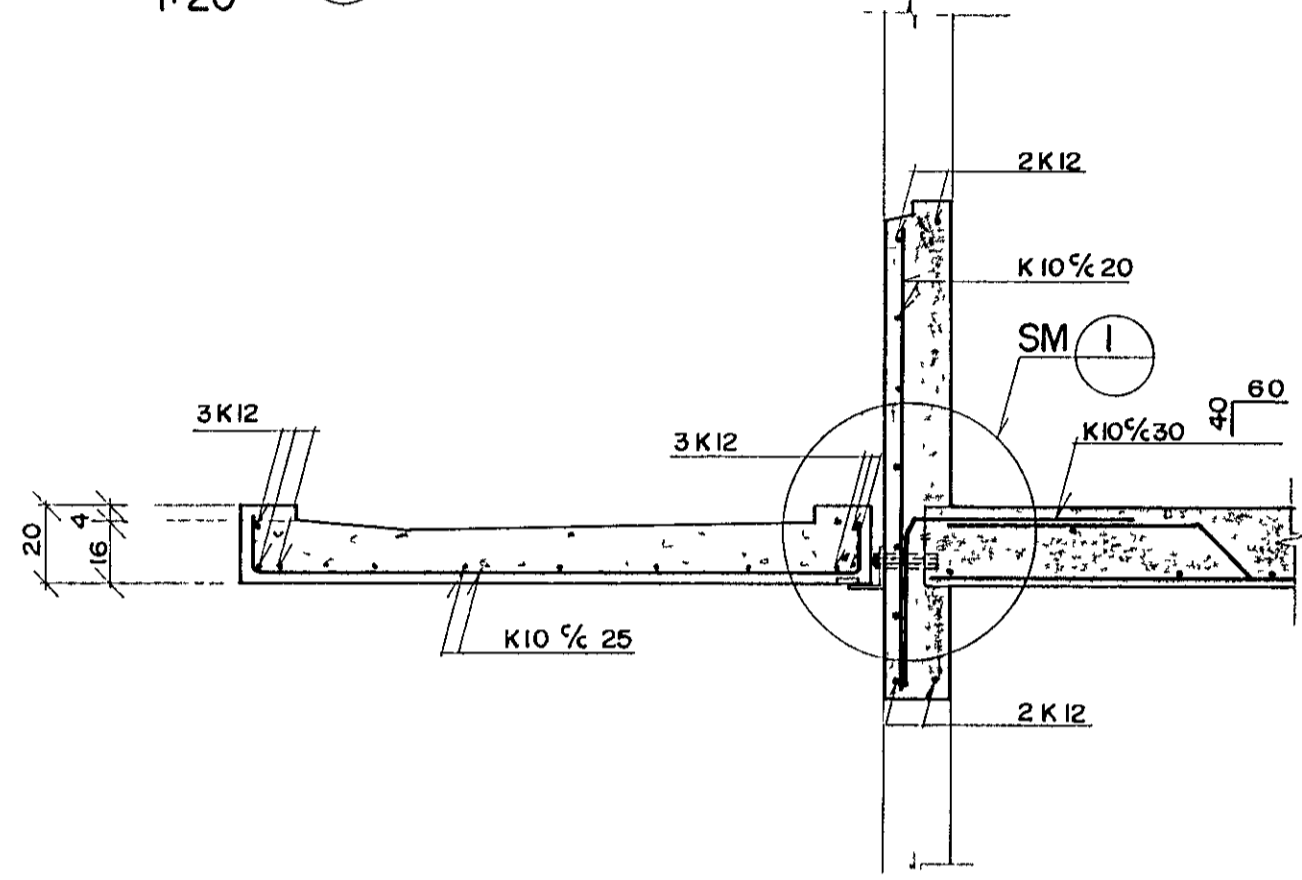
A FJÖLDI 4 STK
B --- 4 STK, SPEGILL



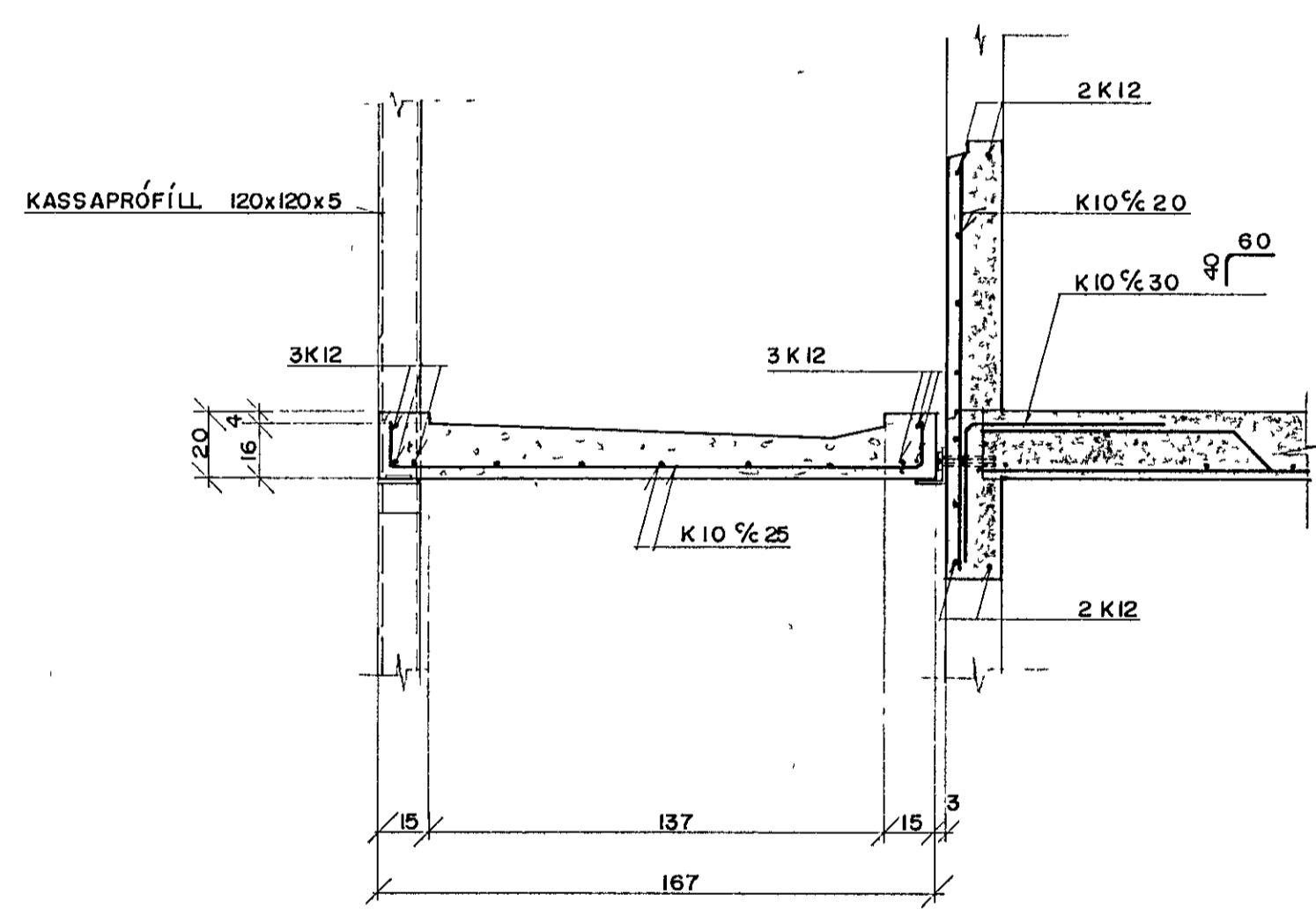
SNID A
1:20



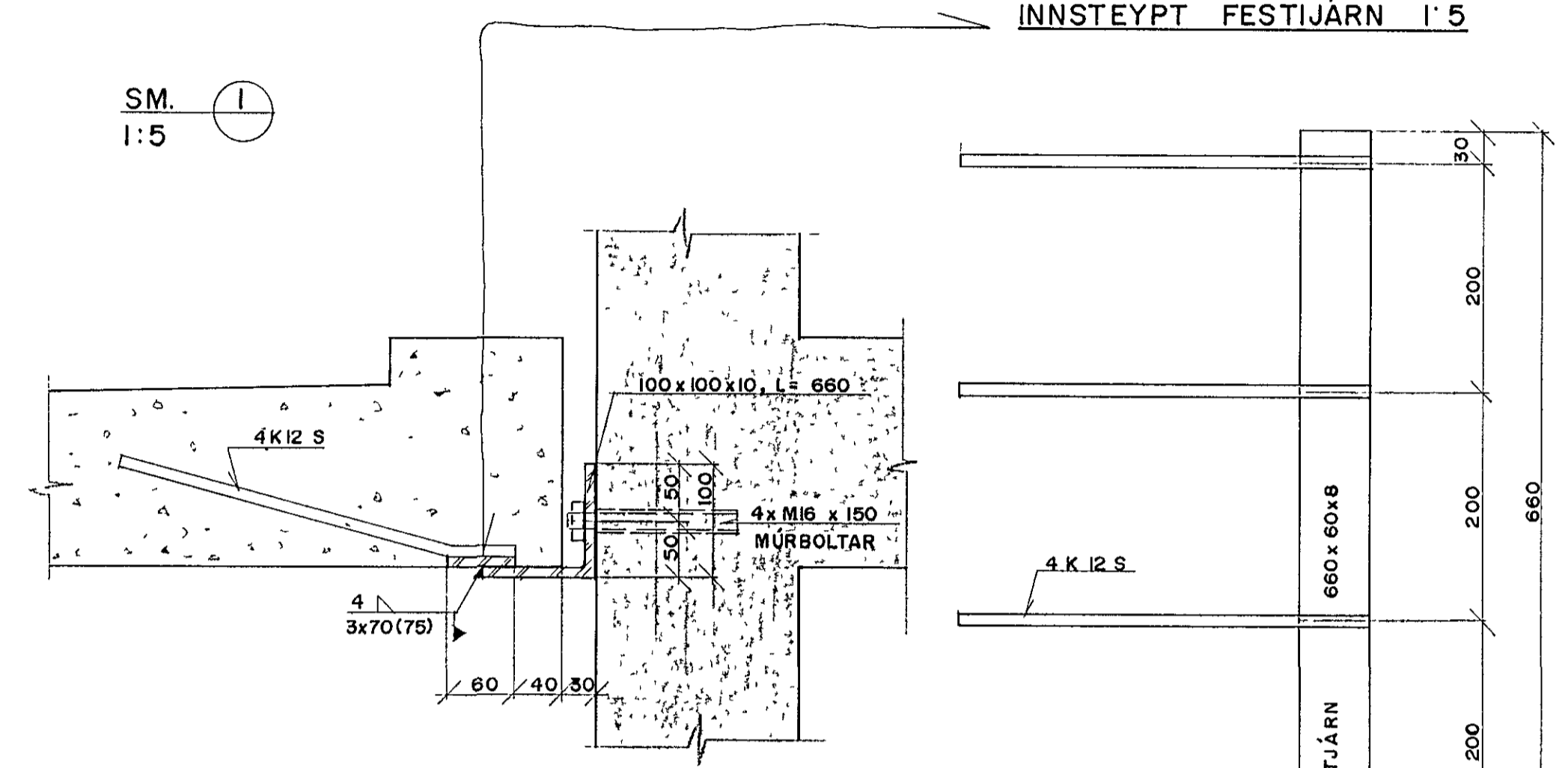
SNID B
1:20



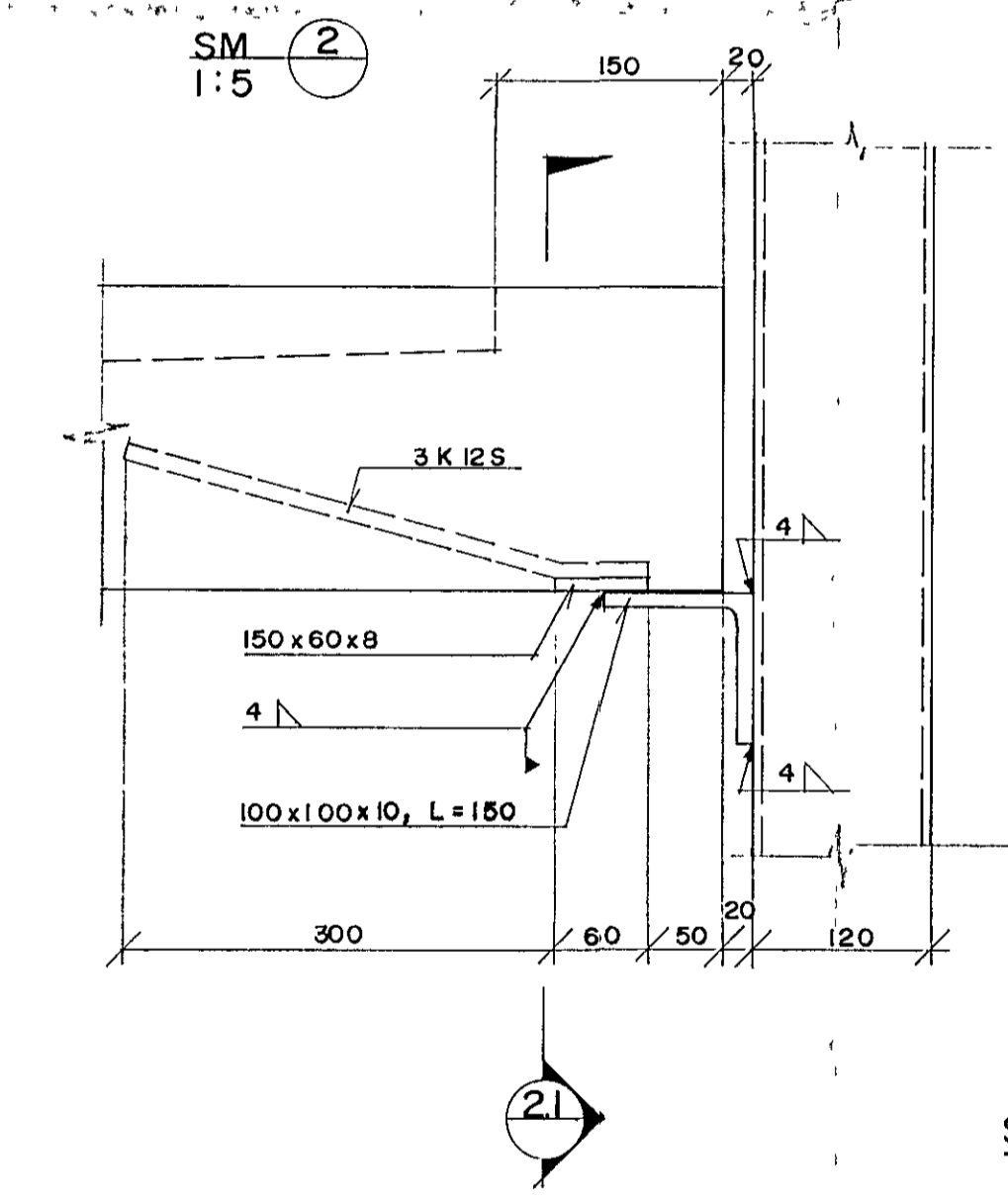
SNID C
1:20



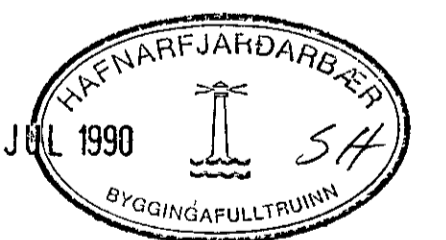
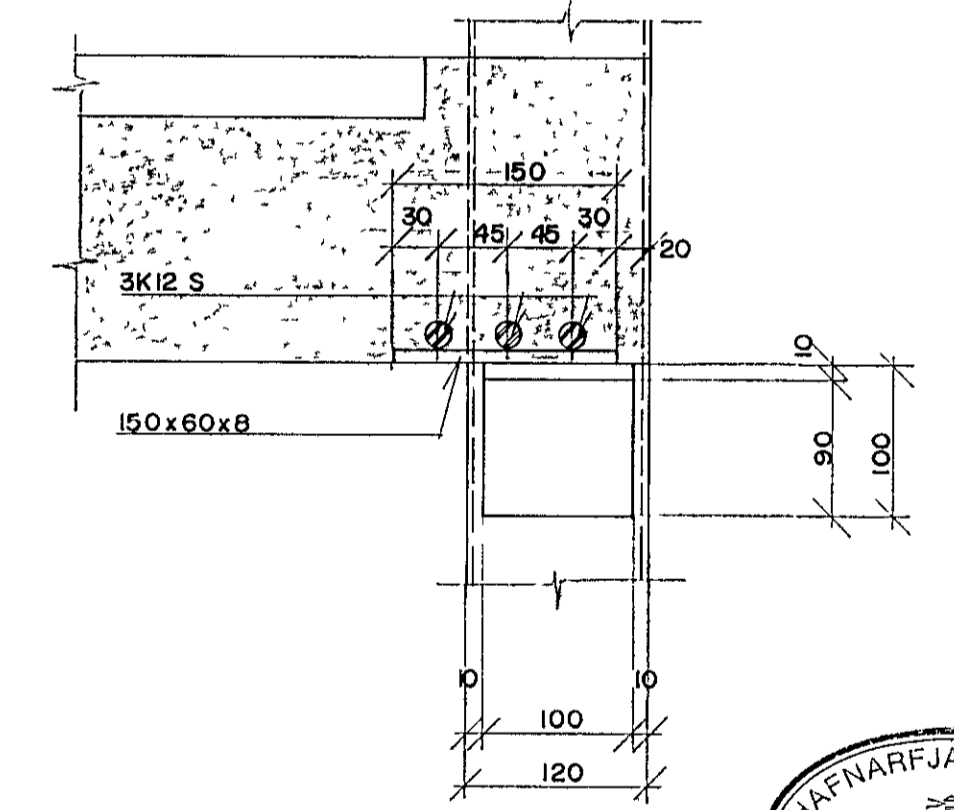
SM 1
1:5



SM 2
1:5



SNID 21
1:5



SKÝRINGAR

STALGÆDI: ALLT SHIDASTAL SKAL VERA St 37-2 SKV. DIN. 17100.
ALLT SHIDASTAL SKAL SANDBLASID OG RYÐVARID ÞANHIG EÐA A ANNAN SAMBRILEGAN HATT.

ATH:
ÖLL MÁL ERU I cm, NEMA MÁL A SÉRMYNDUM SEM ERU I mm SVO OG STÆRÐIR STALHLUTA SEM EINNIG ERU I mm.



EYRARHOLT 2-4, HAFNARFIRÐI			
MR NR	MR EYING	A	T
Verkfræðistofa Stólans og Björns s í CONSULTING ENGINEERS			BL NR 89.22
REIKN	BG	TEIKN	GRT
DAGS	14.05.90	TEIKN	Björn Guðafur
REYKJAVÍKURVEGI 60 HAFNARFIRÐI - SÍMI 91 651340			BL NR 87