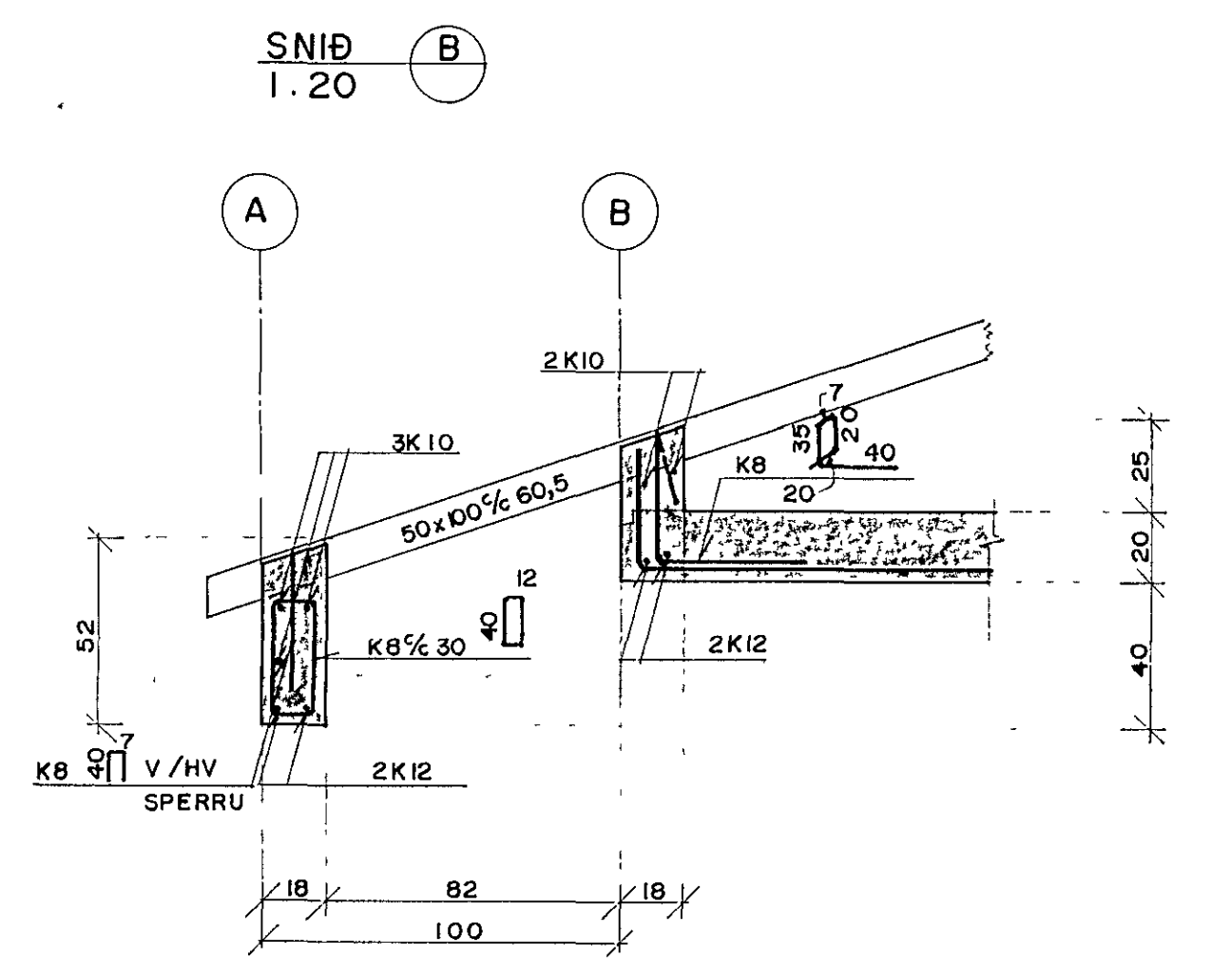
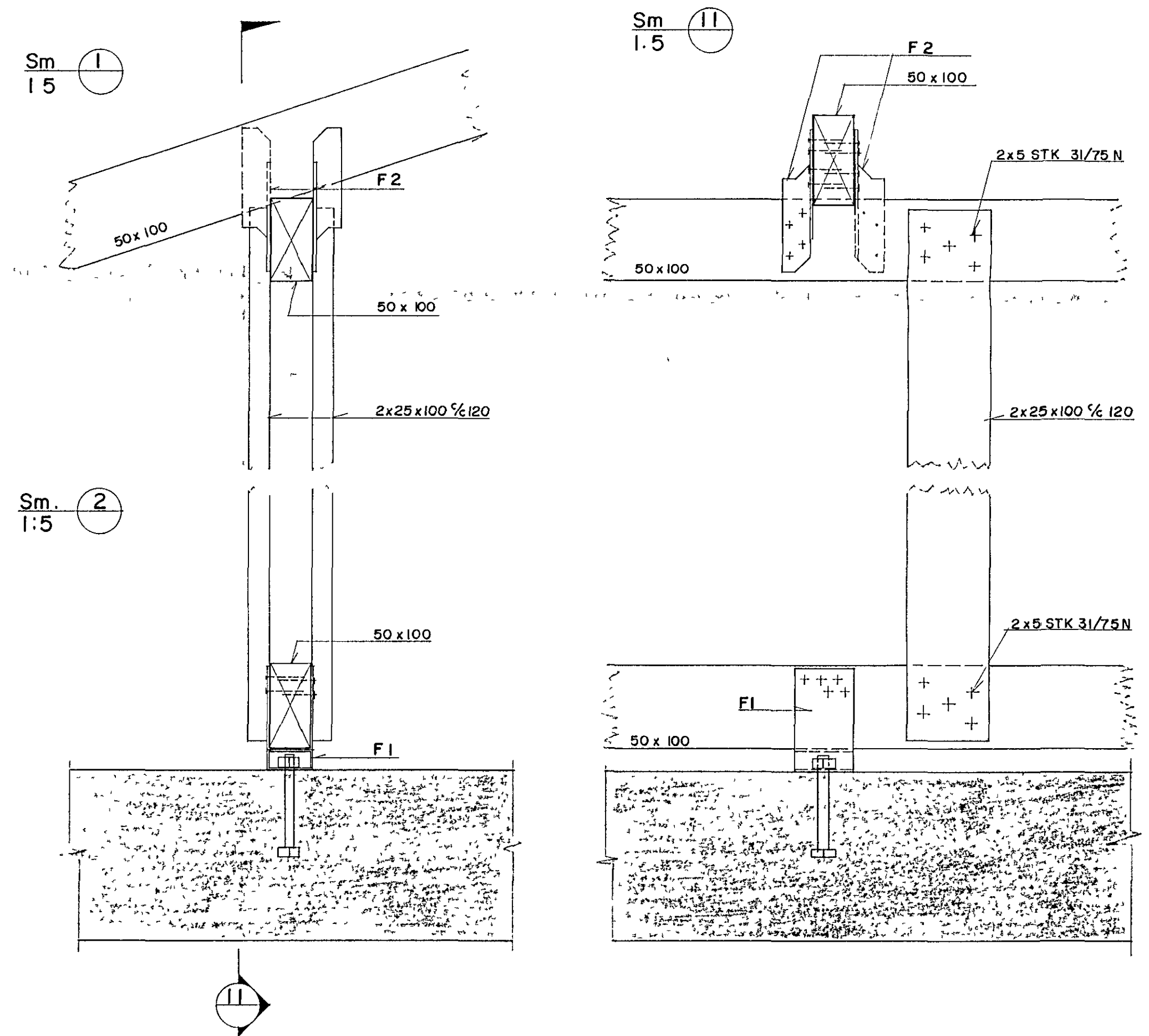
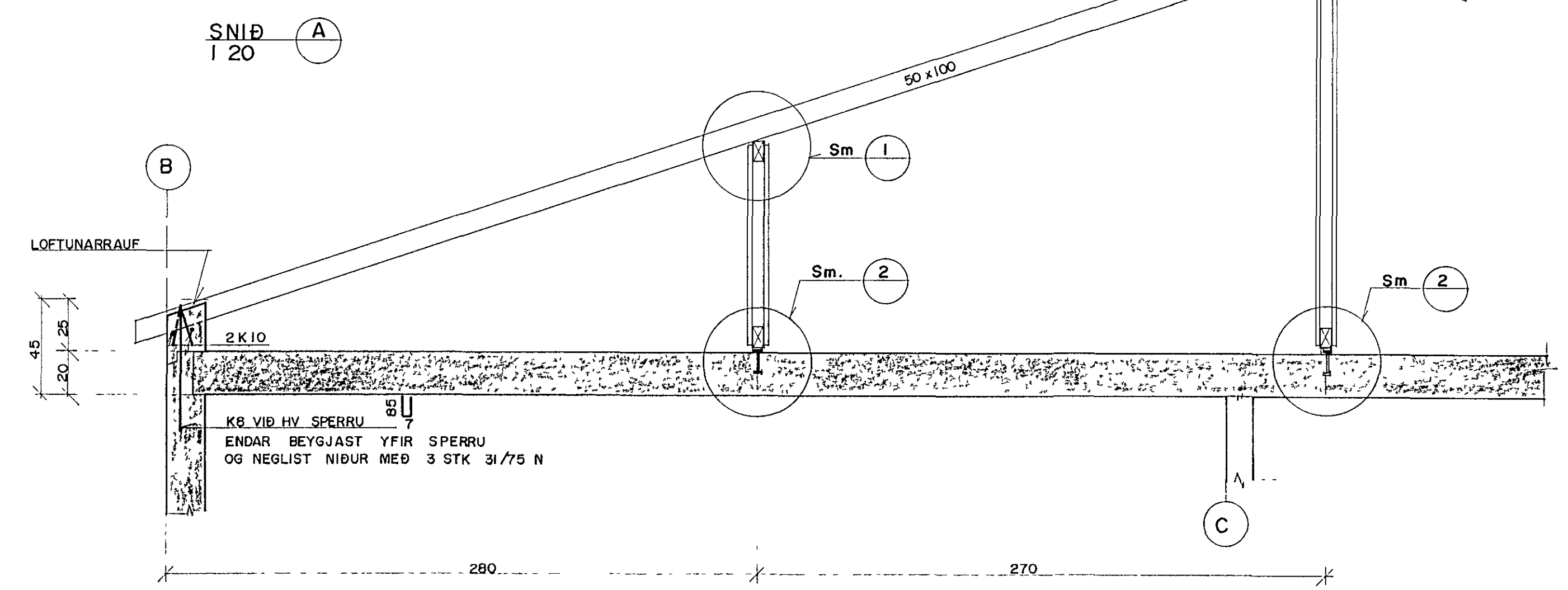
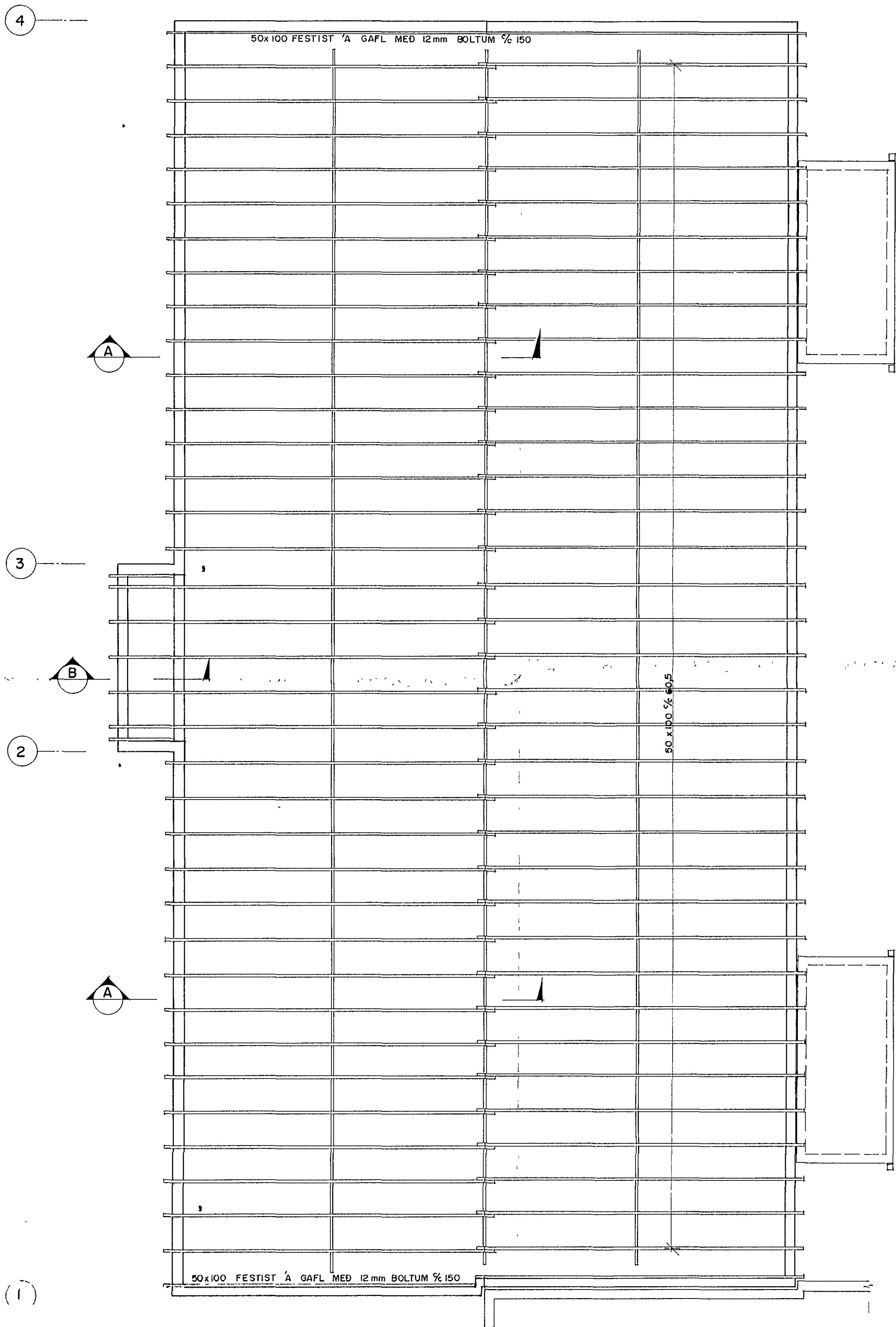
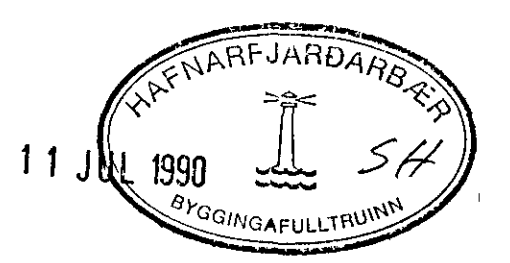


A B C D
GRUNNMYND 1:50



FESTINGAR
 F1 BMF U-SKOR 50 x 125, FESTING NIDUR MED 12 mm BOLTUM c/e 120
 FESTING I REIH MED 2 x 5 STK 40/40 KAMBS
 F2 2 STK BMF PAKFESTUR 170, NEGLING 4 x 4 STK 40/40 KAMBS.

SKÝRINGAR:
 BURÐARVIRKI
 GRÐAFLOKKUR VIDS SKAL VERA V EDA BETRI
 BURÐARVIDI SEM LIGGJA AÐ STEYPU EDA VERDA FYRIR VEDURKN
 SKAL FUAVERJA.
 BORDAKLÆDNING OG PAPPÍ
 BORDAKLÆDNING ER UR 25 x 150 mm BORDUM ÞÉTTKLETT.
 HVERT BORD NEGLIST MED 3 STK 31/75 FERSTRENDUM GALV
 HOGLUM I HVERJA SPERRU.
 SAMSKYTTI BORDA MEGA EKKI VERA FLEIRI EN TVÖ I RÓÐ A
 SÖMU SPERRU.
 ÞAKPAPPÍ SKAL VERA VATNS- OG VINDHELDUR EN EKKI HINDRA
 ÚTSTREYMI VATNSGUFU
 GERD PAPPÁ SE I SAMREMI VID GERD YSTU KLÆDNINGAR.
 BARUSTALSKLÆDNING
 BARUSTALSKLÆDNINGU SKAL NEGLA I AÐRA HVERJA HABARU, NEMA
 VID KANTA AÐ OFAN OG NEDAN, ÞAR SKAL NEGLA I HVERJA BARU
 I LANGATT PLOTUNAR SKULU VERA 600 mm MILLI NAGLARADA, EN
 ÞESS SKAL GRÐT AÐ HVER RÓÐ NEGLINGAR DREIFIST A MINNST
 TVÖ BORD.



EYRARHOLT 2 - 4, HAFNARFIRÐI			
BR NR	ÞEFING	R	T
Verkfræðistofa Stefans og Björns s f CONSULTING ENGINEERS			MRV 1:50
REYKJAVÍKURVEGI 60 HAFNARFIRÐI - Sími 91 651340			VERK NR 09.22
REKIN BG	TEKIN GRT	YFIRF	BL NR
DAGS 12 03 90	Björn Jónsson		B 10

