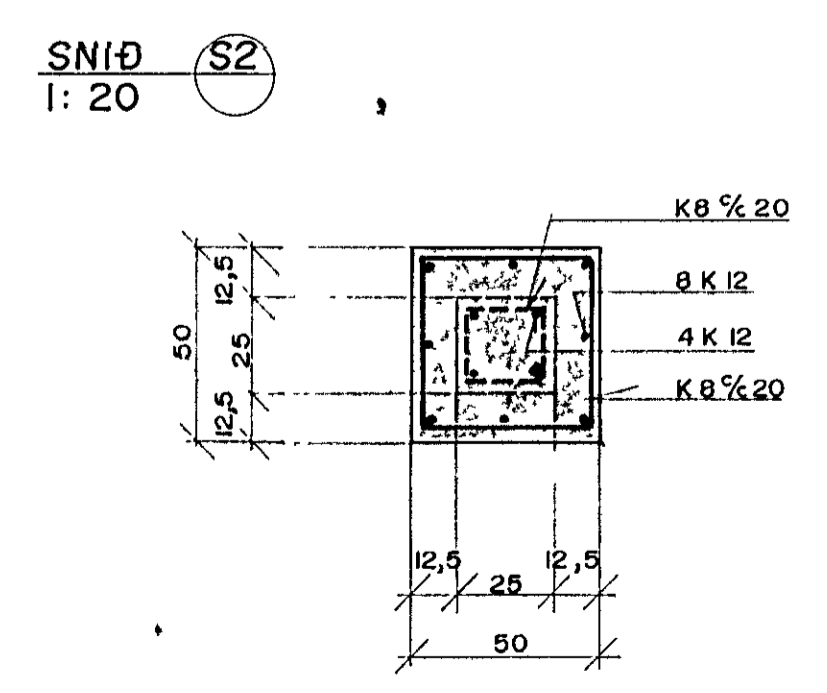
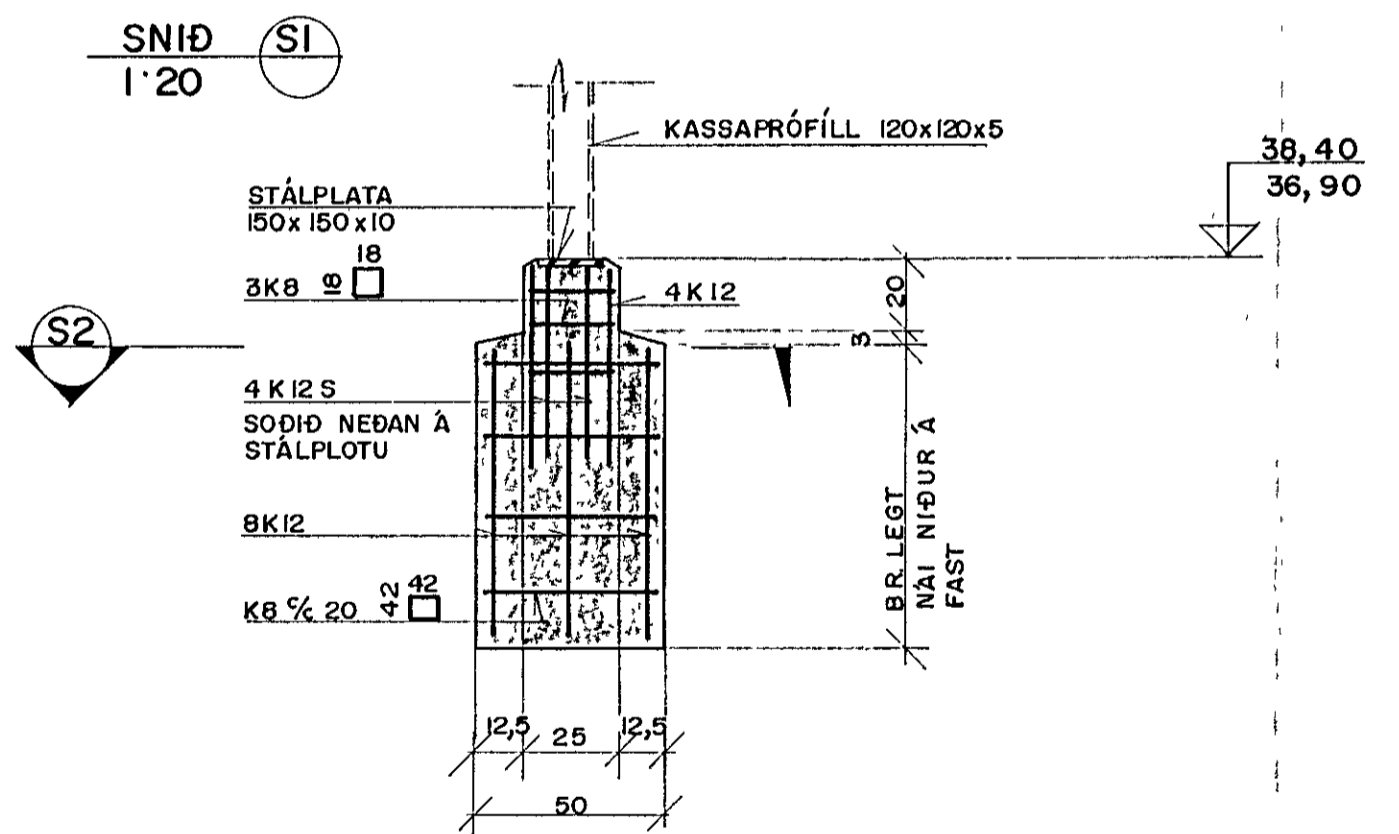
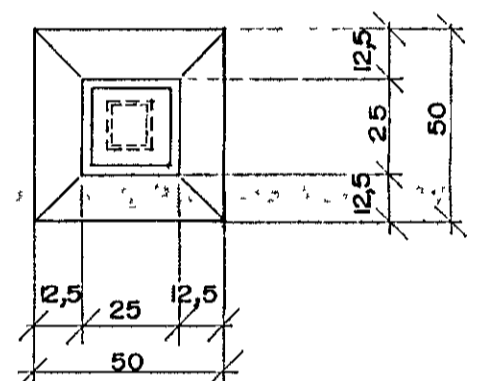


SÚLUFÆTUR S



SKÝRINGAR:

JARÐVEGUR:
 GRAFA SKAL UR GRUNNI NIÐUR A KLOPP OG NAI SÖKKULVEGGIR NIÐUR A HANA. UNDIR BOTNPLOTU SKAL ÞJAPPA OLIFRÆNA FROSTFRÍA FYLINGU í ca. 30 cm VÆTTUM LÖGUM.

ALAG A JORD:
 MESTA ALAG A JORD UNDIR UNDIRSTÖÐU ER 0,94 MN/m².

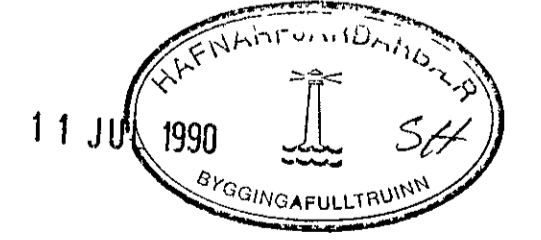
MALSETNING:
 KOTAR ERU GEFNIR I METRUM, ÖNNUR ÖMERKT MÁL ERU I SENTIMETRUM.

STEINSTEYPA

BROTÞOLSFLOKKUR S 200.
 LOFT 5 %
 V/S ≤ 0,55
 SIGMAL 50 TIL 100 mm.
 STÆRSTA STEINASTÆRD 32 mm.

BENDISTAL:
 K MERKIR KAMBSTAL FLOTSPENNA fy 410 N/mm².
 R - SLÆTT STAL FLOTSPENNA fy 240 N/mm².

STEYPUHULA:
 MINNSTA STEYPUHULA ER 30 mm.



EYRARHOLT 2 - 4, HAFNARFIRÐI			
OR NR	SNID A, B, C, D	01.03.90	BG GRT
UNDIRSTÖÐUR		MÁV 1:20	
SNID A TIL E		VERK NR 89.22	
TEKIN	BG	GRT	FIRF
DAGS	23.11.89	BL NR B2	

Verkfæðistofa Stefans og Bjorns s f CONSULTING ENGINEERS
 REYKJAVÍKURVEGI 68 HAFNARFIRÐI - SÍMI 91 651340