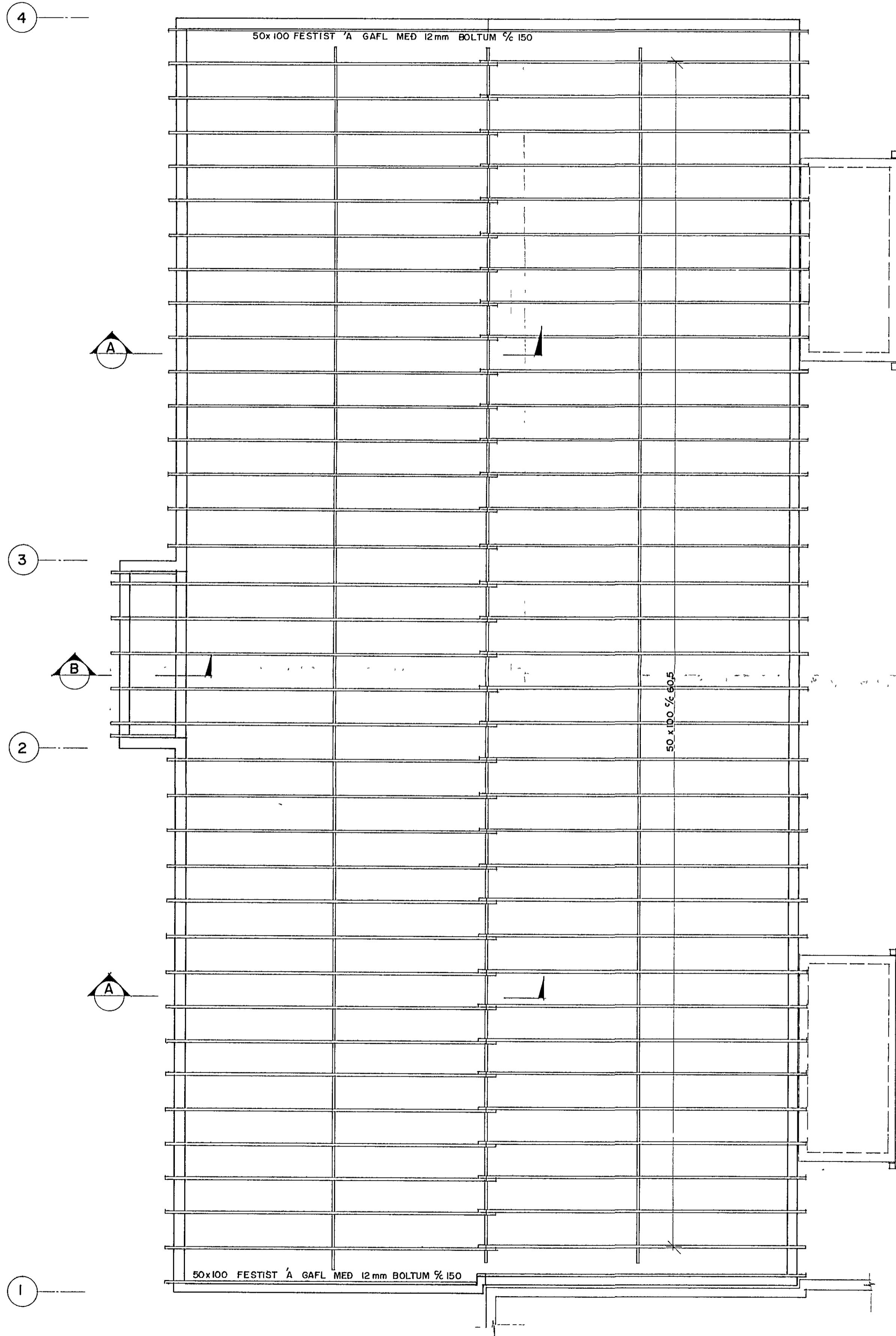
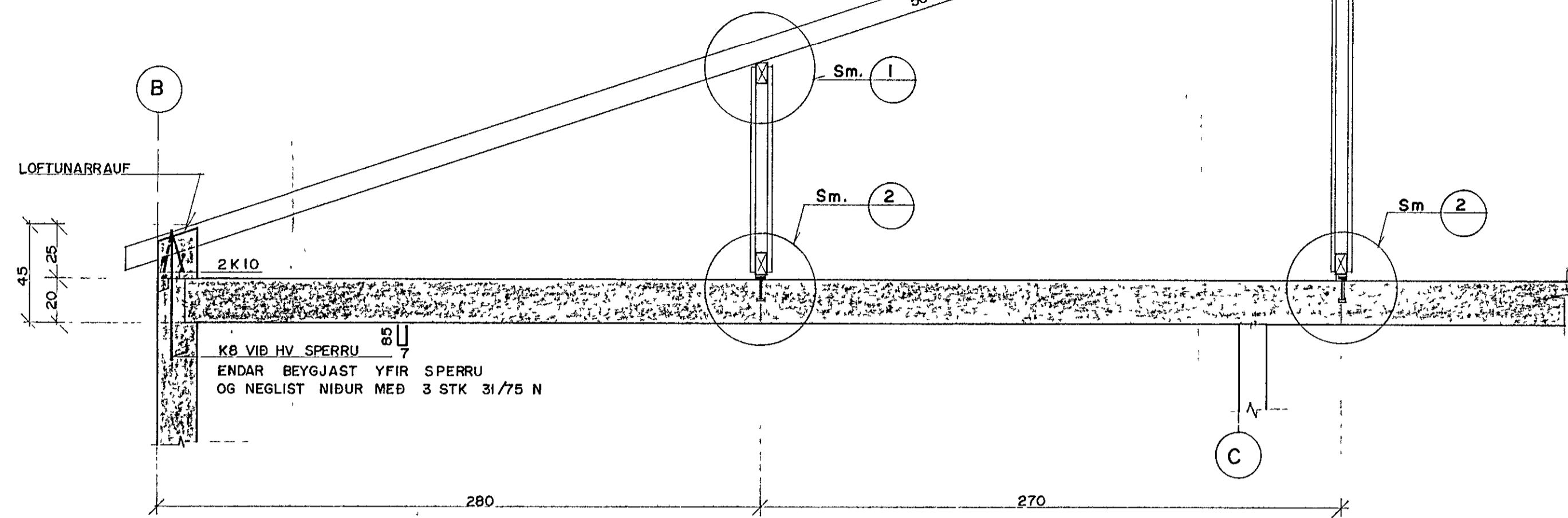


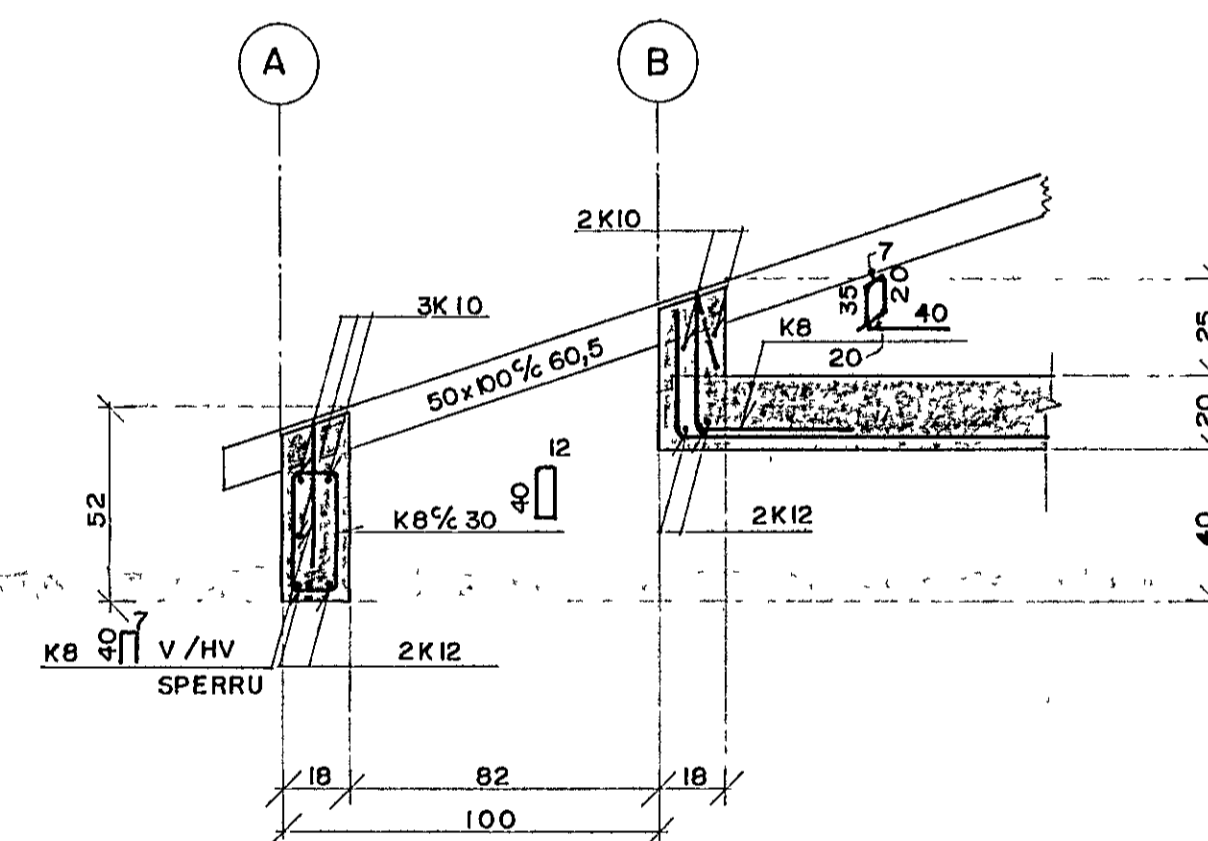
A B C D  
GRUNNMYND 1:50



SNID A  
1:20

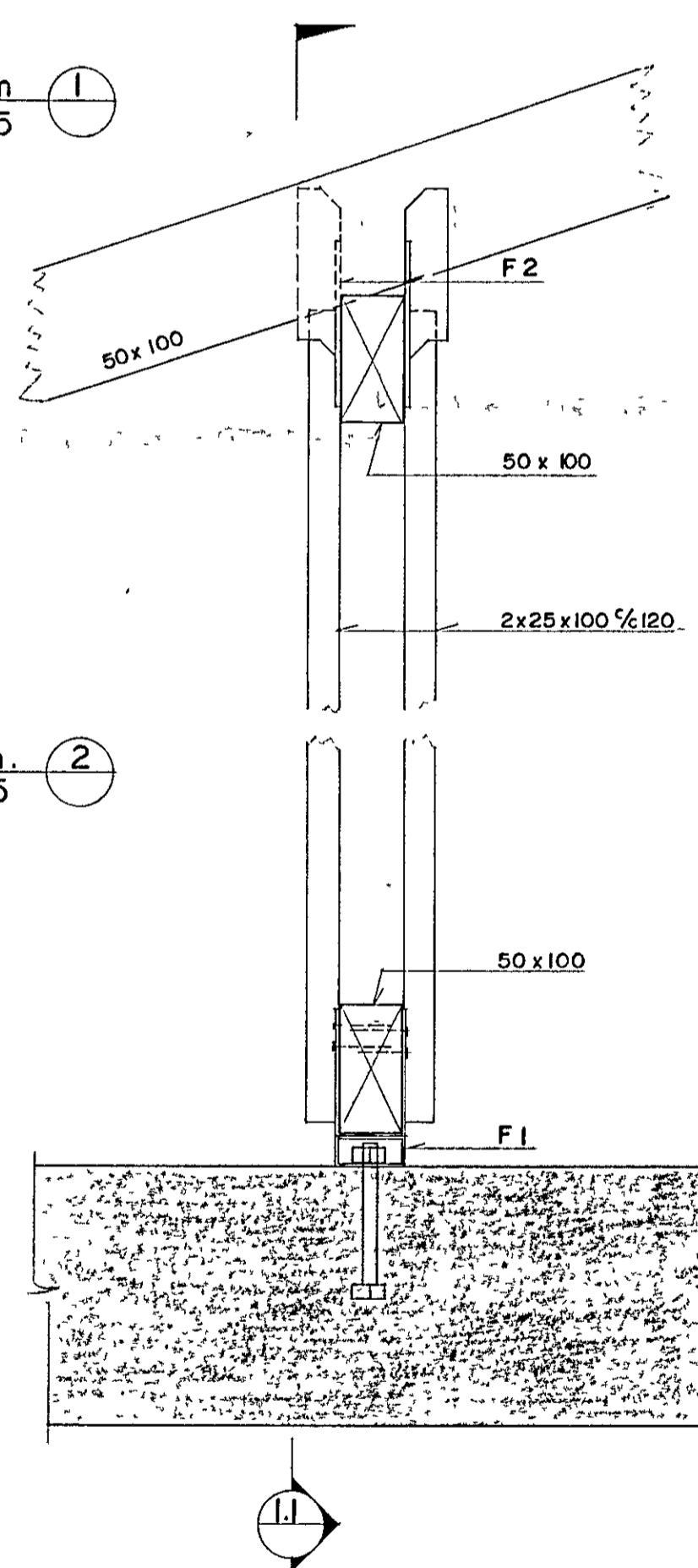


SNID B  
1:20

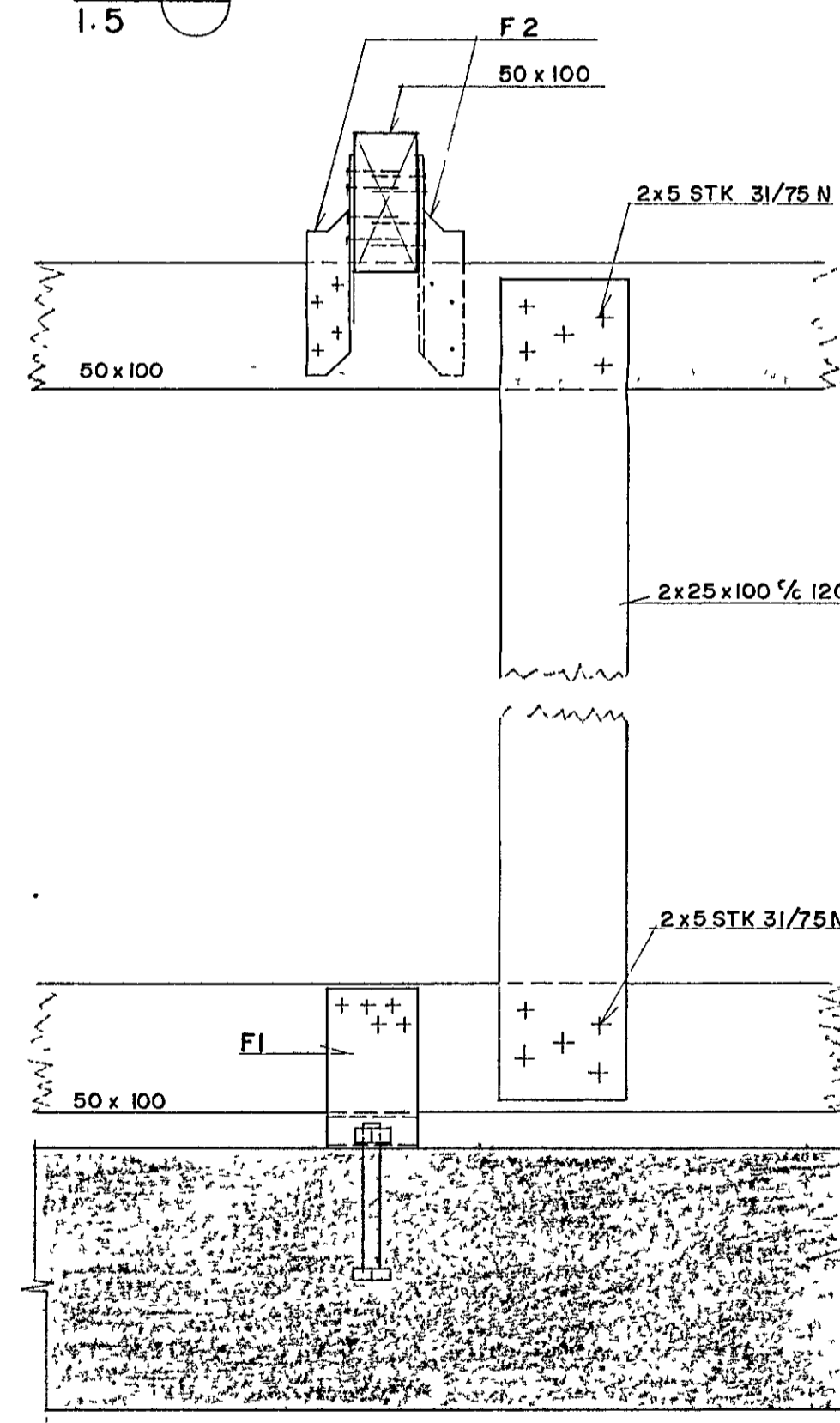


Sm 1  
1:5

Sm 2  
1:5



Sm 1.1  
1:5



**FESTINGAR**

F1 BMF U-SKÖR 50 x 125, FESTING NIDUR MED 12 mm BOLTUM  
c/c 120  
FESTING I REIM MED 2 x 5 STK 40/40 KAMBS.

F2 2 STK BMF ÞAKFESTUR 170, NEGLING 4 x 4 STK 40/40 KAMBS.

**SKÝRINGAR:**

**BURÐARVIRKI**  
GÆÐAFLOKKUR VIDS SKAL VERA V. EÐA BETRI.  
BURÐARVIDI SEM LIGGJA AD STEYPU EÐA VERÐA FYRIR VEDRUKN  
SKAL ÞAVERJA.

**BORDAKLÆDNING OG PAPPÍ**  
BORDAKLÆDNING ER UR 25 x 150 mm BORDUM ÞETTKLETT.  
HVERT BORD NEGLIST MED 3 STK 31/75 FERSTRENDUM GALV.  
NÓGLUM I HVERJA SPERRU.  
SAMSEYTI BORDA MEÐA EKKI VERA FLEIRI EN TVÖ I RÖÐ A  
SÖMU SPERRU.  
ÞAKPAPPÍ SKAL VERA VATNS- OG VINDHELDUR EN EKKI HINDRA  
UTSTREYMI VATNSGUFU.  
GERÐ PAPPÁ SE I SAMRÆMI VID GERÐ YSTU KLÆDNINGAR.

**BARUSTALSKLÆDNING**  
BARUSTALSKLÆDNINGU SKAL NEGLA I ADRA HVERJA HÁBARU, NEMA  
VID KANTA AD OFAN OG NEDAN, ÞAR SKAL NEGLA I HVERJA BARU.  
I LANGATT ÞLÖTUNAR SKULU VERA 600 mm MILLI NAGLARADA, EN  
ÞESS SKAL GETT AD HVER RÖÐ NEGLINGAR DREIFIST A MINNST  
TVÖ BORD.

EYRARHOLT 2-4, HAFNARFIRÐI

MR NR	ÞEYTING	M	T	BURÐARVIRKI	MRV
				ÞAKVIRKI	1:50
				GRUNNMYND OG SNID	VERK NR
					89.22
				REIÐN	BL NR
				BG	GRT
				DAGS	12 03 90
				BYGGINGARSTYRI	B 10