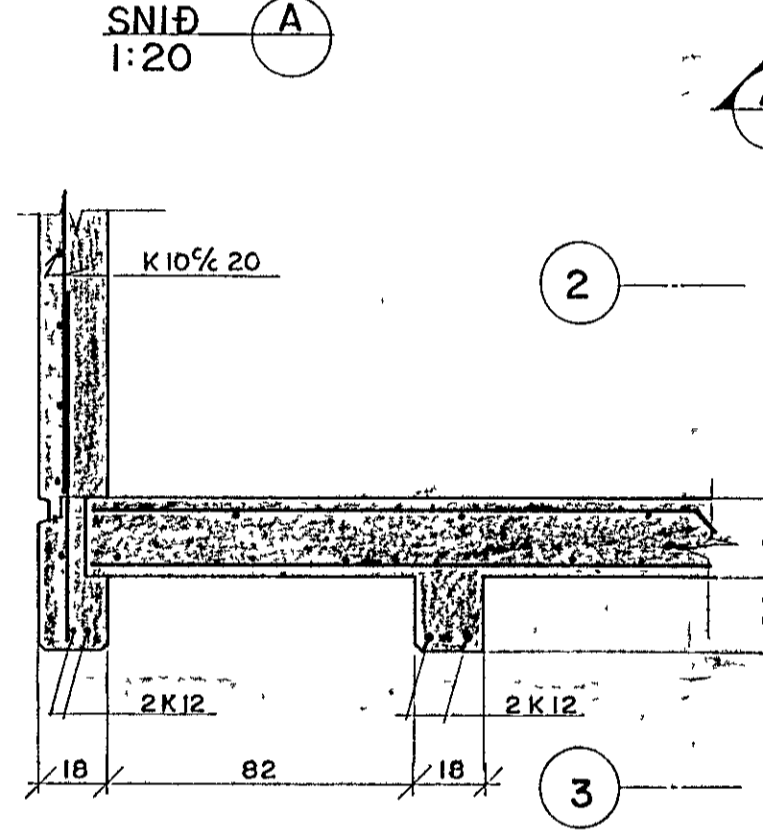
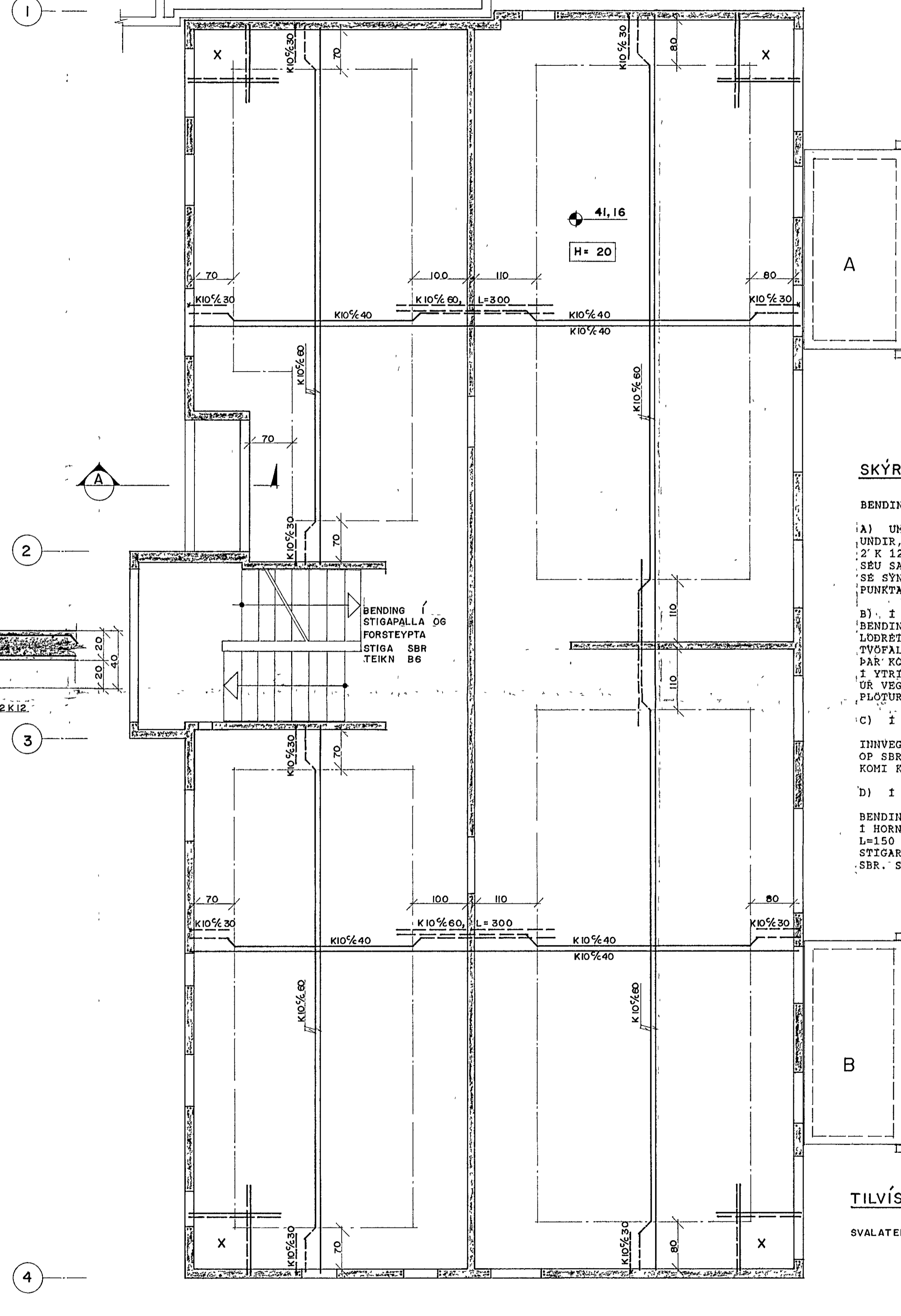
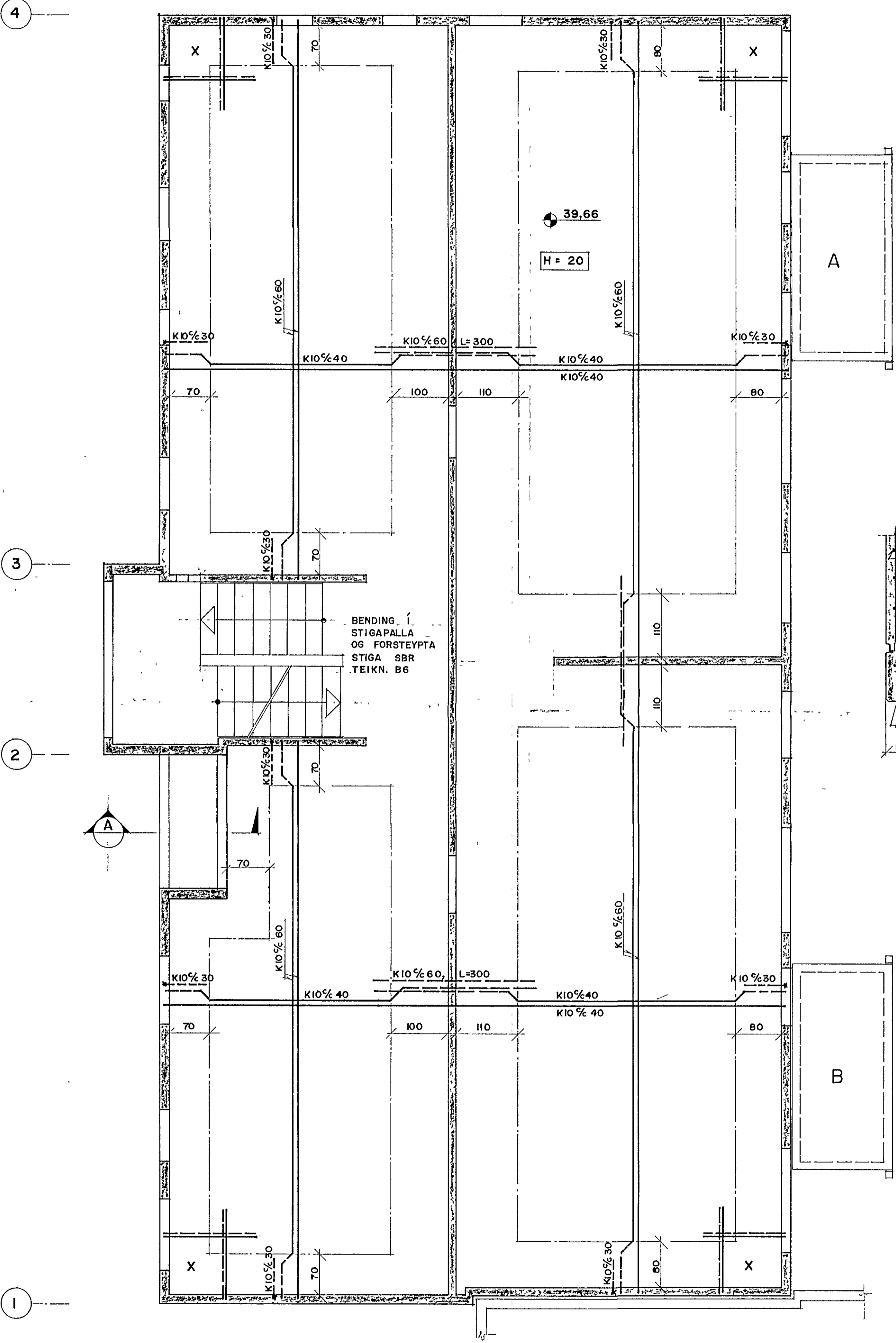


GRUNNMYND 1:50
EYRARHOLT 4

GRUNNMYND 1:50
EYRARHOLT 2



SKÝRINGAR:

- BENDING I VEGGI:**
- A) UMHERFIS OP UNDIR, YFIR OG TIL HLIÐAR VID OP KOMI 2' K 12 ER NAJ SREYTIENGD UT FYRIR OP EDA SEU SAMFELLD UM FLEIRI OP, NEMA ANNAD SE SYNT A TEIKNINGU. PUNKTAR VID OP TARNNA, 2 K 12.
 - B) I UTVEGGI BENDING I UTVEGGI SE K10c/c20 LARETT OG LODRETT I UTBRUN NEMA I 15 CM BYRKA TVOFALDA VEGGI. PAR SEM GAFLAR METAST, PAR KOMI K10c/c30 LARETT OG LODPRETT I YTRI BRUN VEGGJAR. I UR VEGGJAGRIND GANGI VINKLAR 40 x 60 INN I PLOTUR SBR. GRUNNMYND PLATNA.
 - C) I INNVEGGI INNVEGGIR ERU ALMENNT AN BENDINGAR NEMA UMHERFIS OP SBR. A) AD OFAN OG I STEYPUKIL A HEDARSKILUM KOMI K10c/c30, L=120 CM.
 - D) I PLOTUR BENDING I PLOTUR SE SBR. GRUNNMYNDIR PLATNA. I HORN MERKT X KOMI TVOFALT NET 4x6K10c/c25, L=150 CM. STIGAR VERDA FORSTEYPTIR OG ER BENDING I PA SBR. SERTEIKN.

TILVÍSUN

SVALATEIKNING Sjá BL NR B7

EYRARHOLT 2 - 4, HAFNARFIRÐI		MKV
BR. NR.	BREYTING	1:50
PLÖTUR		VERK NR
PLÖTUR YFIR 1. HÆÐ		89.22
TEIKN	B6	TEIKN
GRT		YFIR
DAGS	12 03 90	BL NR
REYKJANINGURVEGI 68 HAFNARFIRÐI - SIM 91 651340		B3