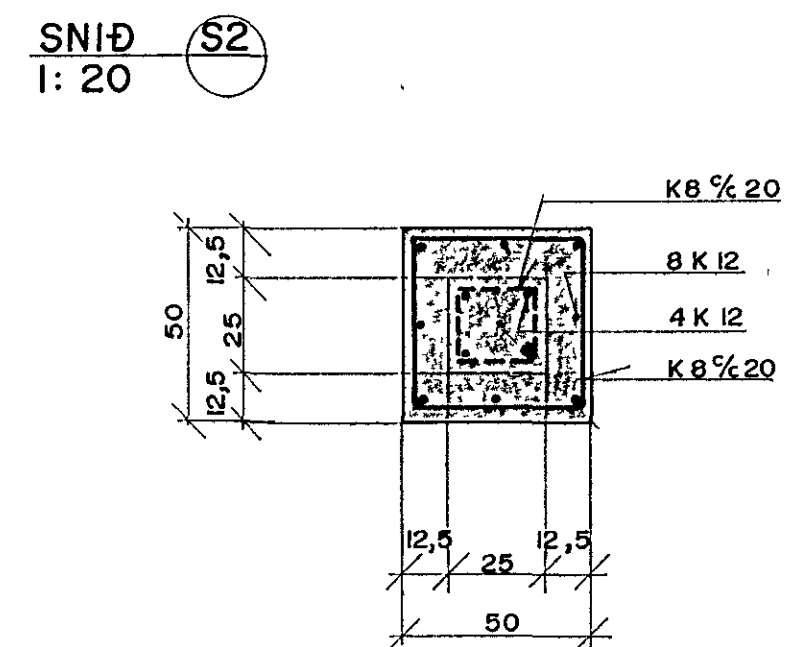
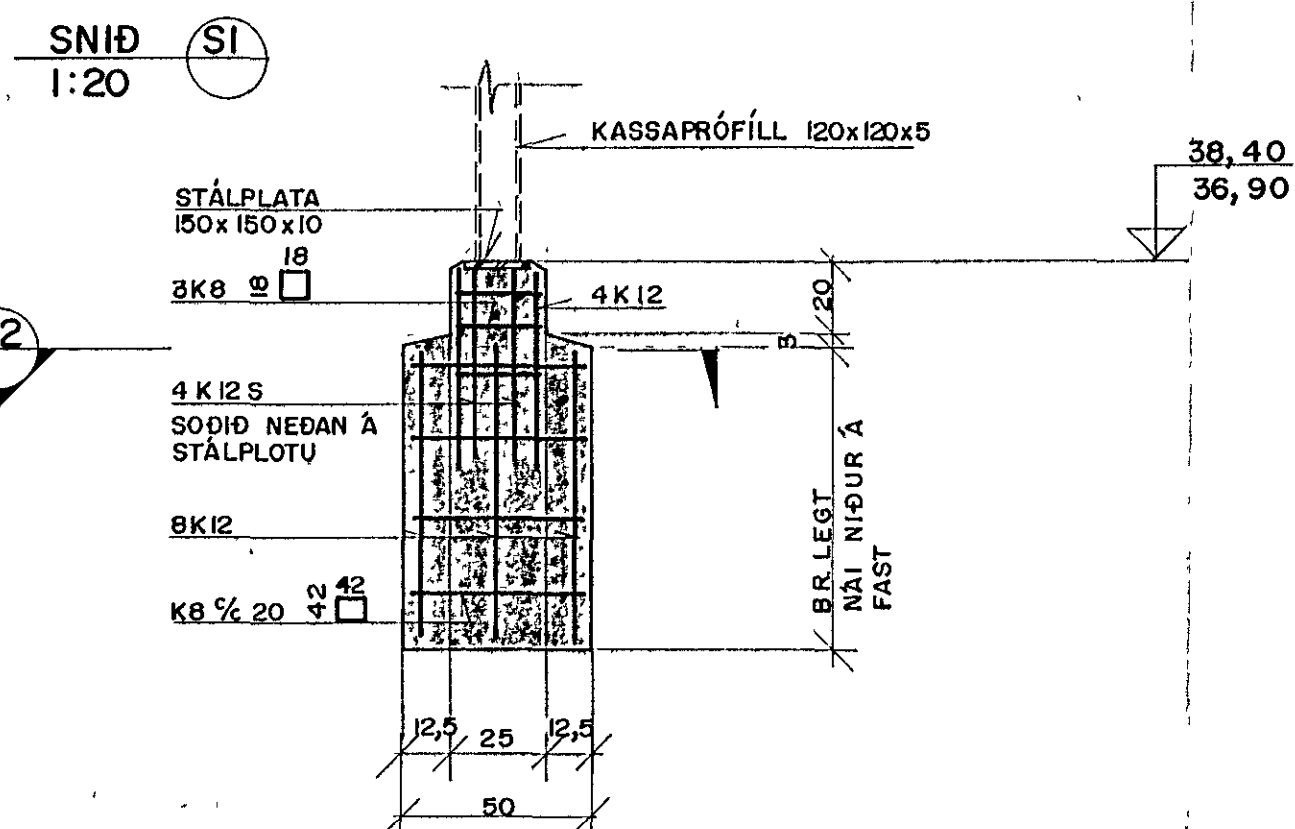
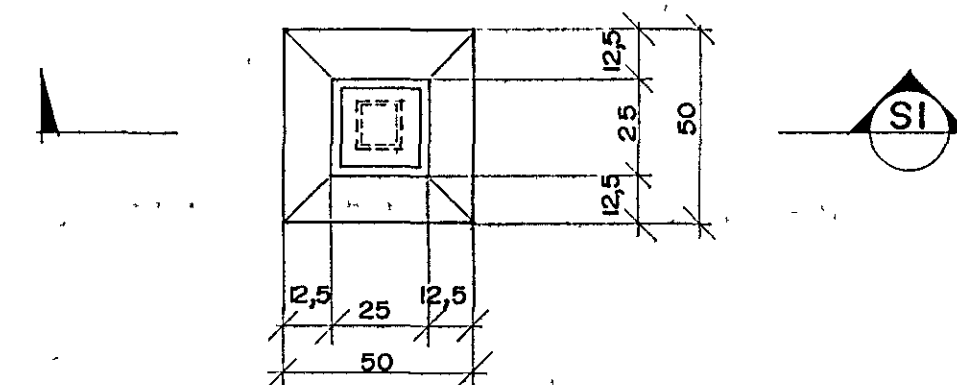


SULUFÆTUR S



SKÝRINGAR:

JARÐVEGUR:  
 GRAFA SKAL ÚR GRUNNI NIDUR Á KLÖPP OG  
 NAI SÖKKULVEGGIR NIDUR Á HANA.  
 UNDIR BOTNPLÖTU SKAL ÞJAPPA OLIFRÆNA  
 FROSTFRÍA FYLINGU Í ca. 30 cm VÆTTUM LÖGUM.

ÁLAG Á JÖRD:  
 MESTA ÁLAG Á JÖRD UNDIR UNDIRSTÖÐU ER 0,94 MN/m<sup>2</sup>.

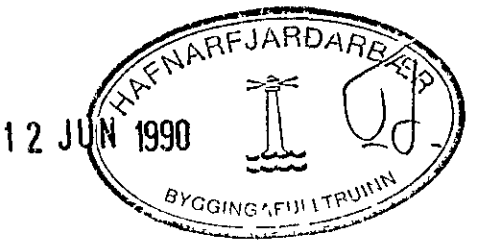
MÁLSETNING:  
 KOTAR ERU GEFNIR Í METRUM, ÖNNUR ÖMERKT MÁL ERU Í  
 SENTIMETRUM.

STEINSTEYPA

BROTÞOLSFLOKKUR S 200.  
 LOFT 5 %  
 V/S ≤ 0,55  
 SIGMAL 50 TIL 100 mm.  
 STÆRSTA STEINASTÆRD 32 mm.

BENDISTÁL:  
 K MERKIR KAMBSTÁL FLOTSPENNA  $f_y$  410 N/mm<sup>2</sup>.  
 R - SLÆTT STÁL FLOTSPENNA  $f_y$  240 N/mm<sup>2</sup>.

STEYPUHULA:  
 MINNSTA STEYPUHULA ER 30 mm.



EYRARHOLT 2 - 4, HAFNARFIRÐI		UNDIRSTÖÐUR		MKV
A	SNID (A), (B), (C), (D)	01.03.90	BG, GRT	1:20
BR. NR.	UREKTING	*	†	VERK. NR.
Verkfræðistofa Stefans og Björns s.í. CONSULTING ENGINEERS				89.22
REKNI	BG	TEKNI	GRT	YL. NR.
DAGS	23 II 89	Björn Jónsson		B 2
REYKJAVÍKURVEGI 64 HAFNARFIRÐI - SÍMI 91 851340				