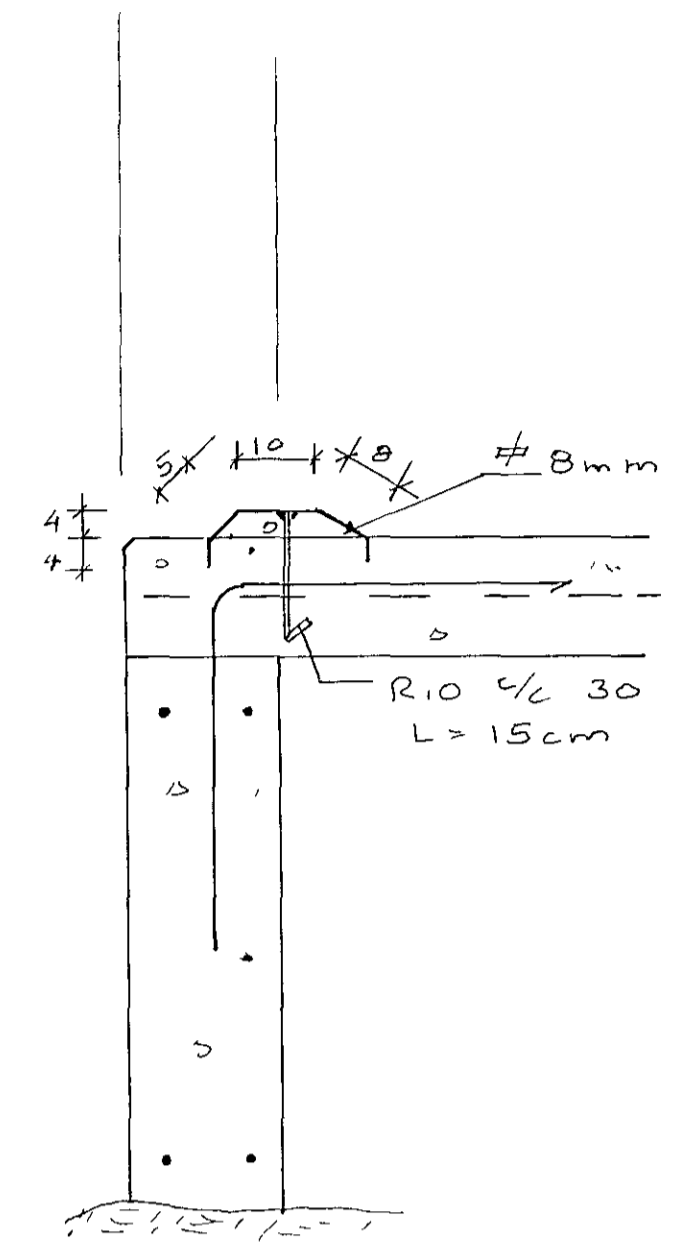
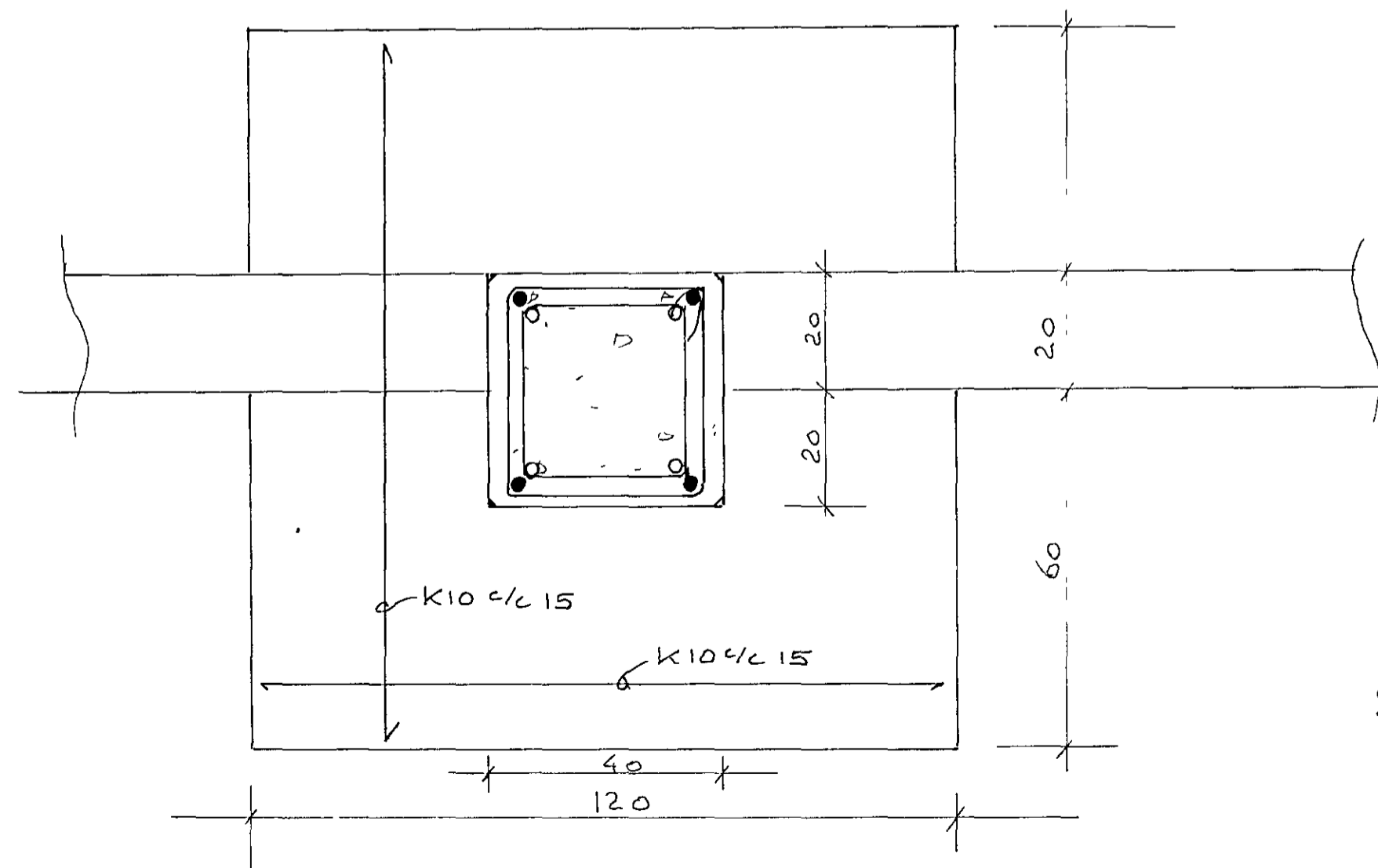


ÚTVEGGUR
1:10



DYRA OP
1:10



SÚLUR 1:10

FROSTDOLIN STEYPA
300KS SEMENT Í M3
LOFTINNIHALD 5.5%
STÁL KS 40
STEYPUHULA 3CM



BURÐUR UNDIRSTÖÐU 0.5 MN/m²

DAGS	BREYTING		GJORT
HANNAÐ	JON BERGSSON	VERKFR	VERKFRÆÐIHONNUN
TEIKNAD	DIPL. ING.	MVFI	SMARAHVAMMI 4, HAFNARF S 51974
YFIRFARIÐ	SAMPYKKT	VERK	03 APR 1991
			BYGGINGAFULLTRUINN
			M=1 10
			DAGS
			FE 3 91