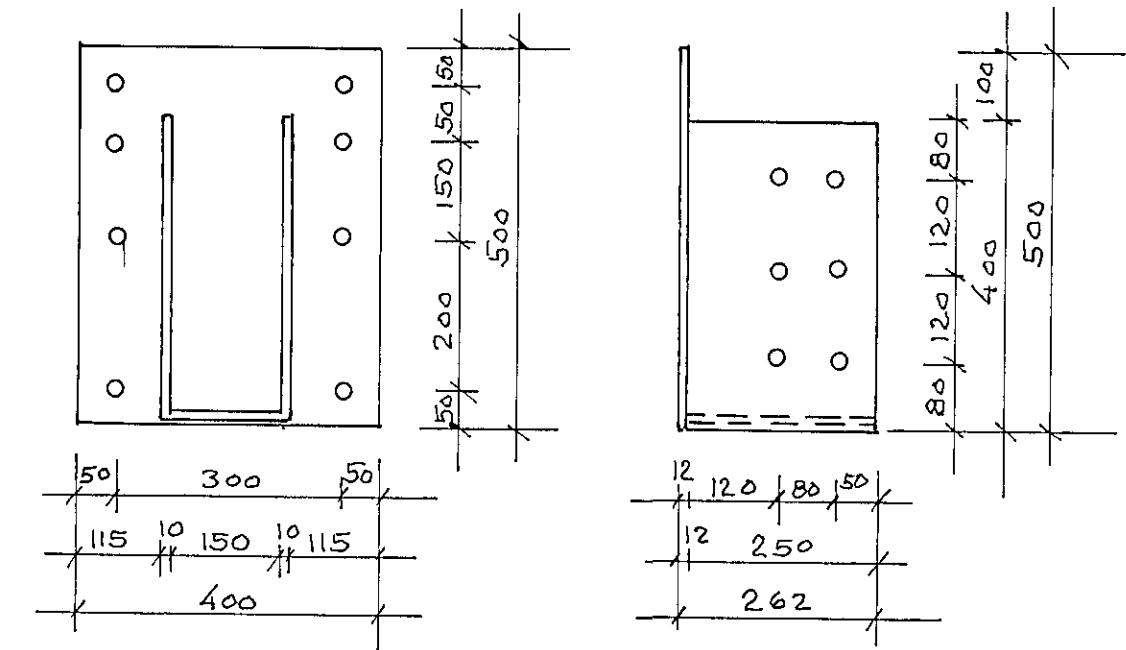
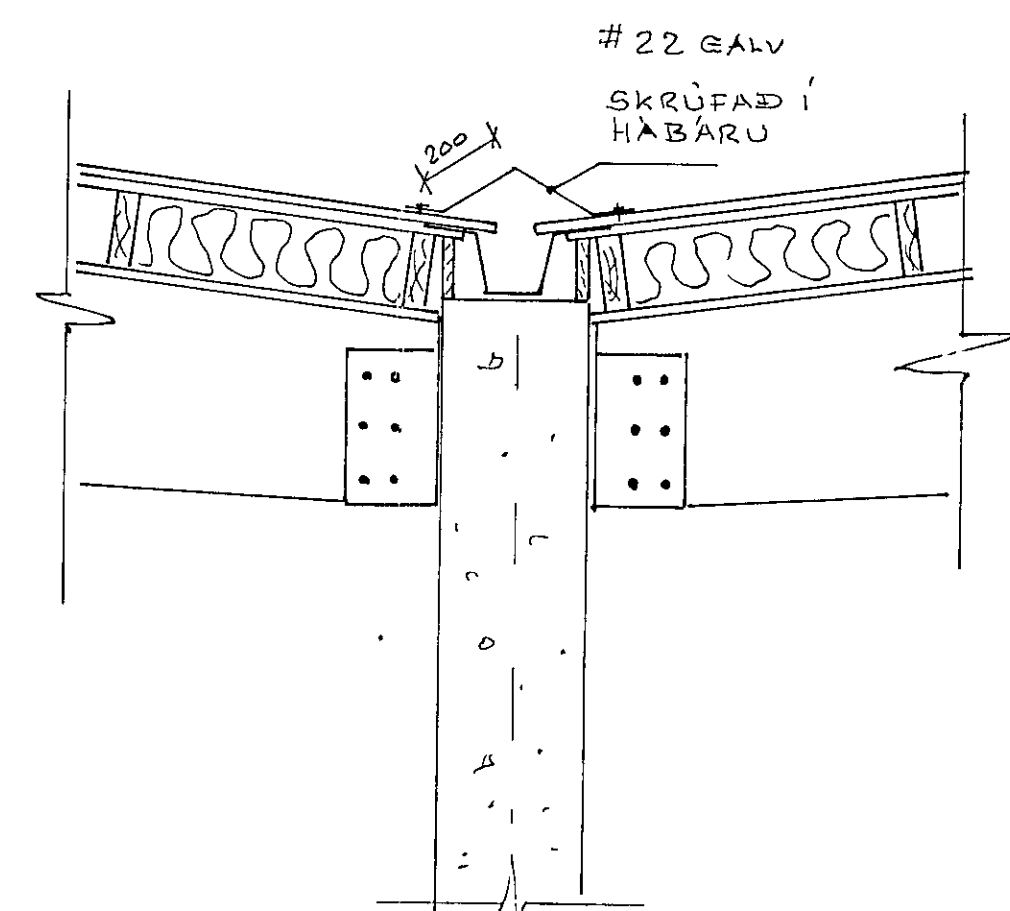


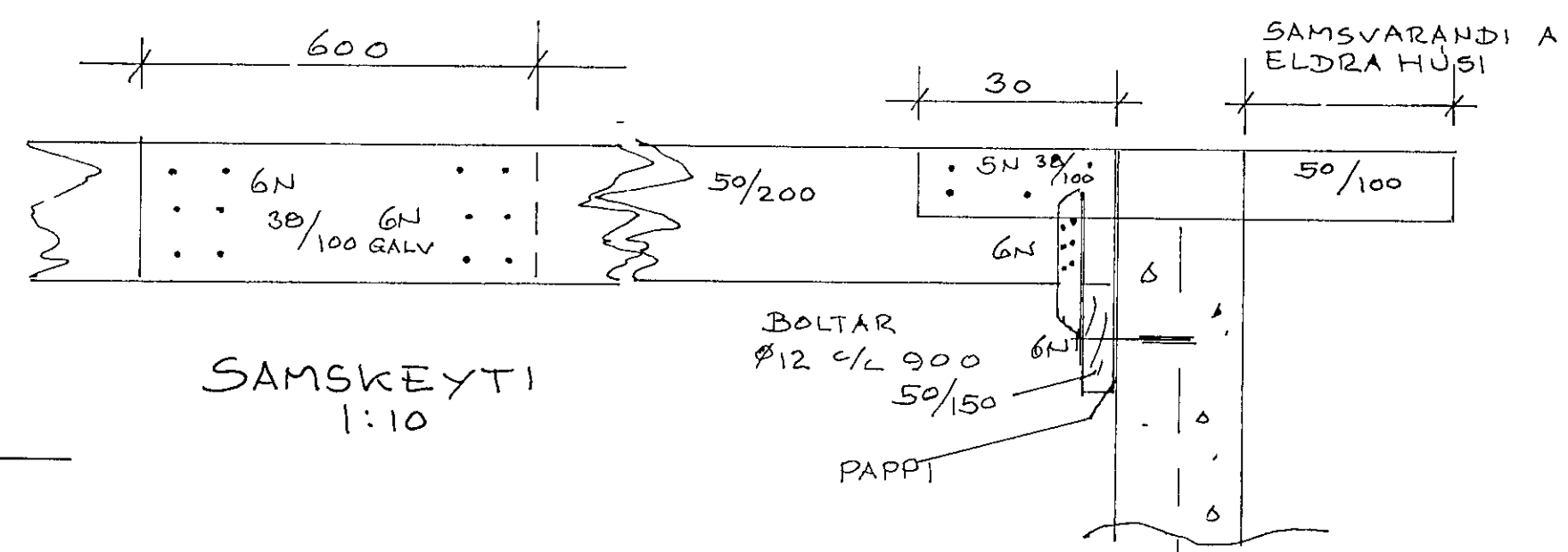
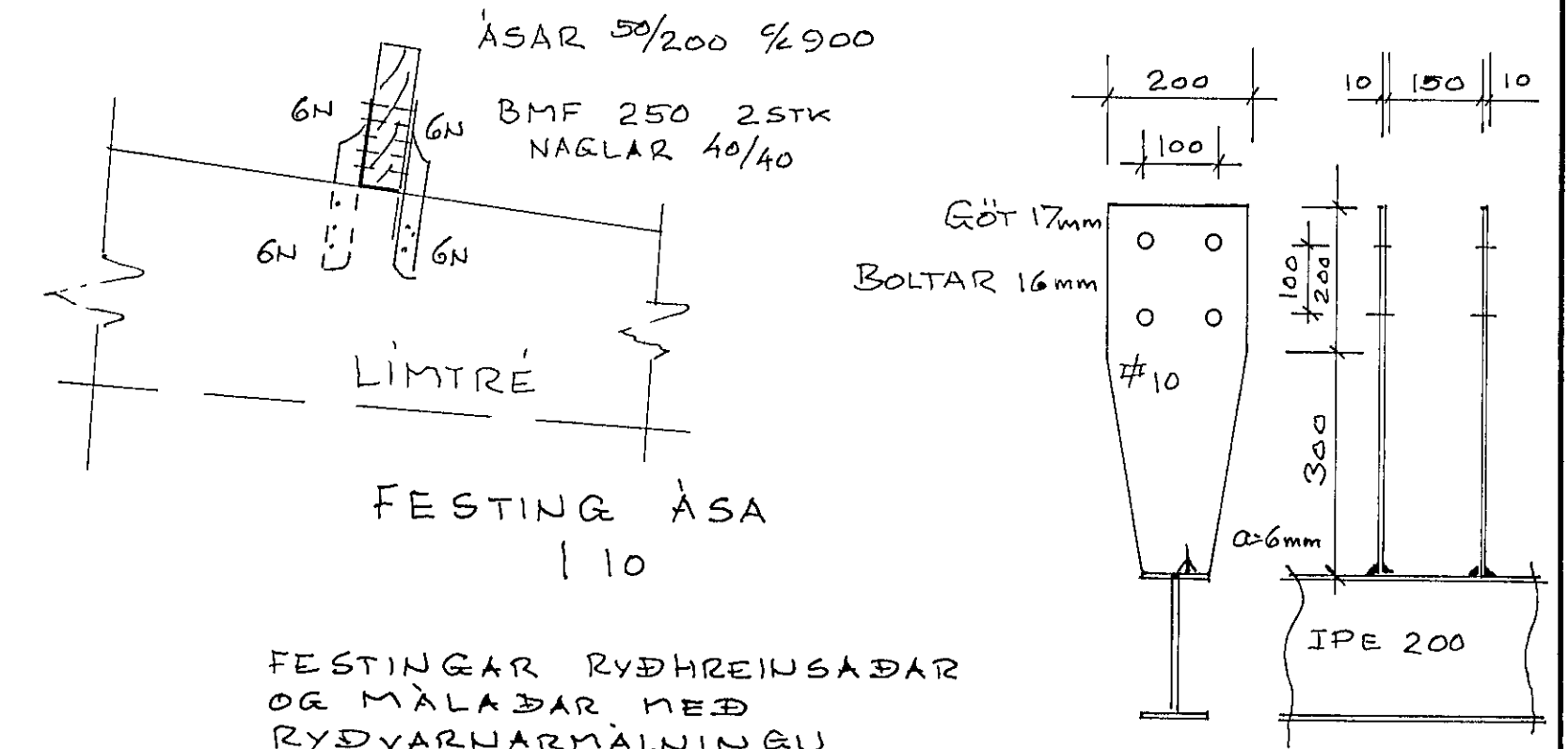
ÞAK:
 BÄRUJÄRN
 PAPP
 KLÄDNING 25/150
 TREKKLOKUN
 STEINULL 150 mm
 RAKAVÖRN
 ÄSAR 50/200 c/l 900
 LITAD BÄRUJÄRN

BOOMERANGBITI b=140 mm
 150



BOLTAR I STEIN 6 STK ϕ 20 L=170 galv
 BOLTAR I TRE 6 STK ϕ 16 L=200 galv

BITASKÖR
 1:10



SÚLUR OG VEGGBITI
 1:20

FESTA VIÐ GAFLA
 1:10

17 APR 1991		BYGGINGAFULLTRÚÐ	
DAGS	BREYTING		GJORT
HANNAÐ	JÓN BERGSSON	VERKFR	VERKFRÆÐIHÖNNUN
TEIKNAD	DIPL ING	MVFI	SMÁRAHVAMMI 4, HAFNARF S 51974
YFIRFARID	SAMÞYKKT	EYRARTRÖÐ 13 02	
	VERK	SÉR TEIKNINGAR	
		DAGS MARZ 1991	