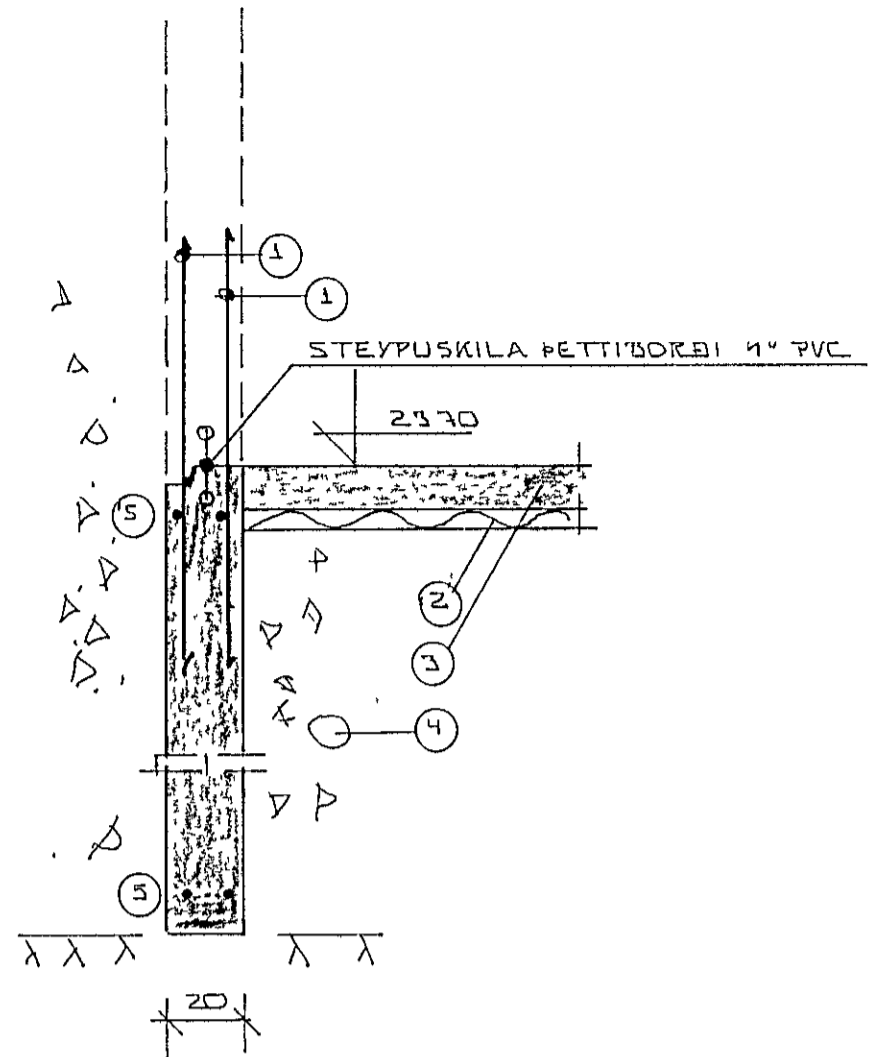
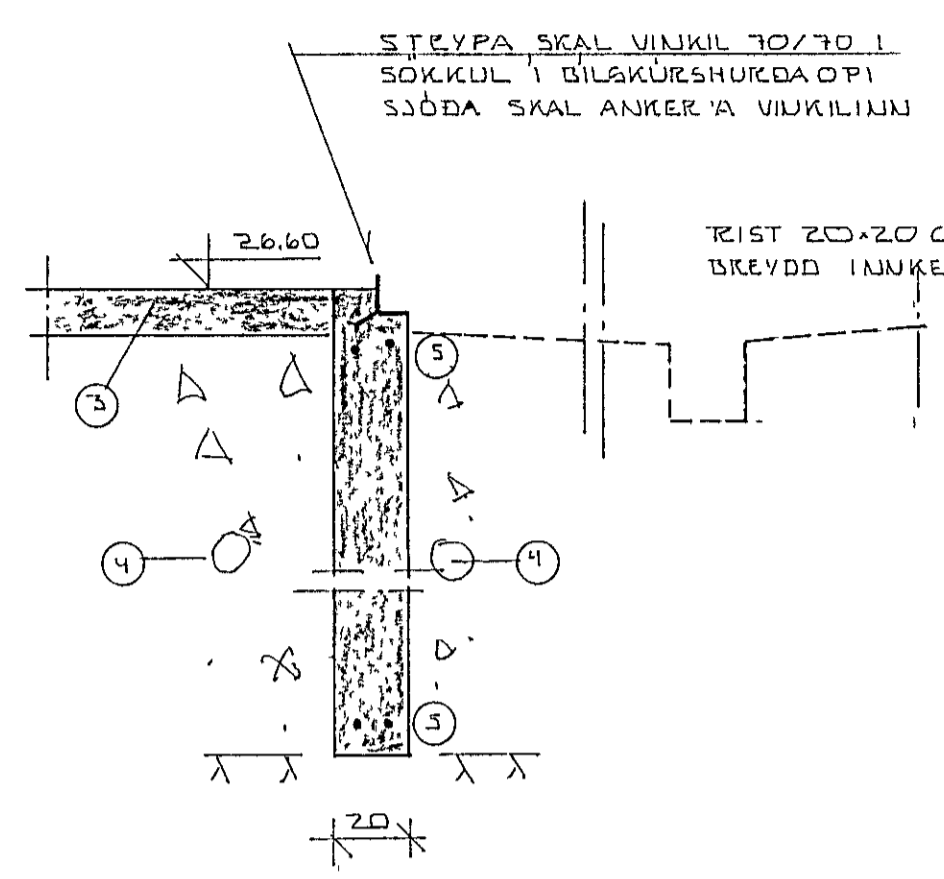


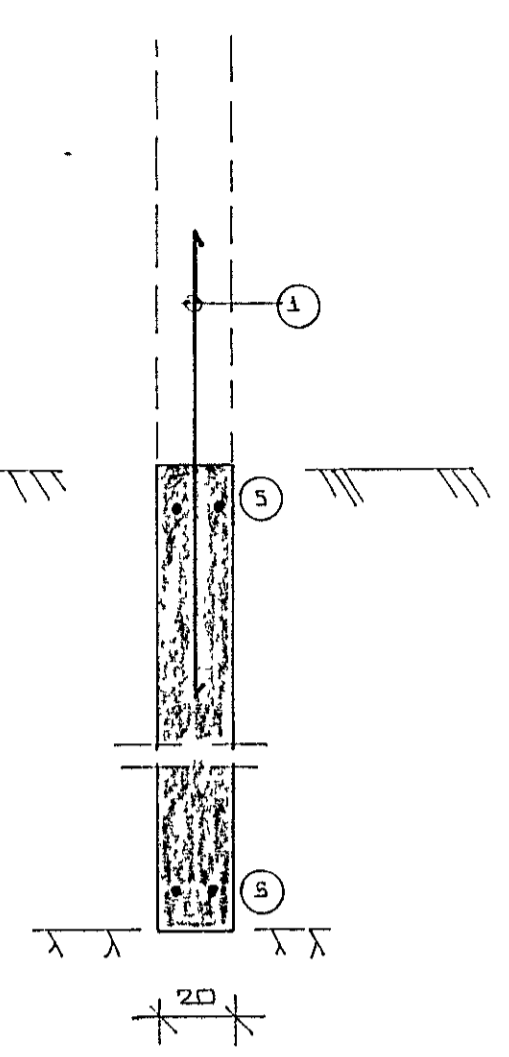
SNID 1  
1.02



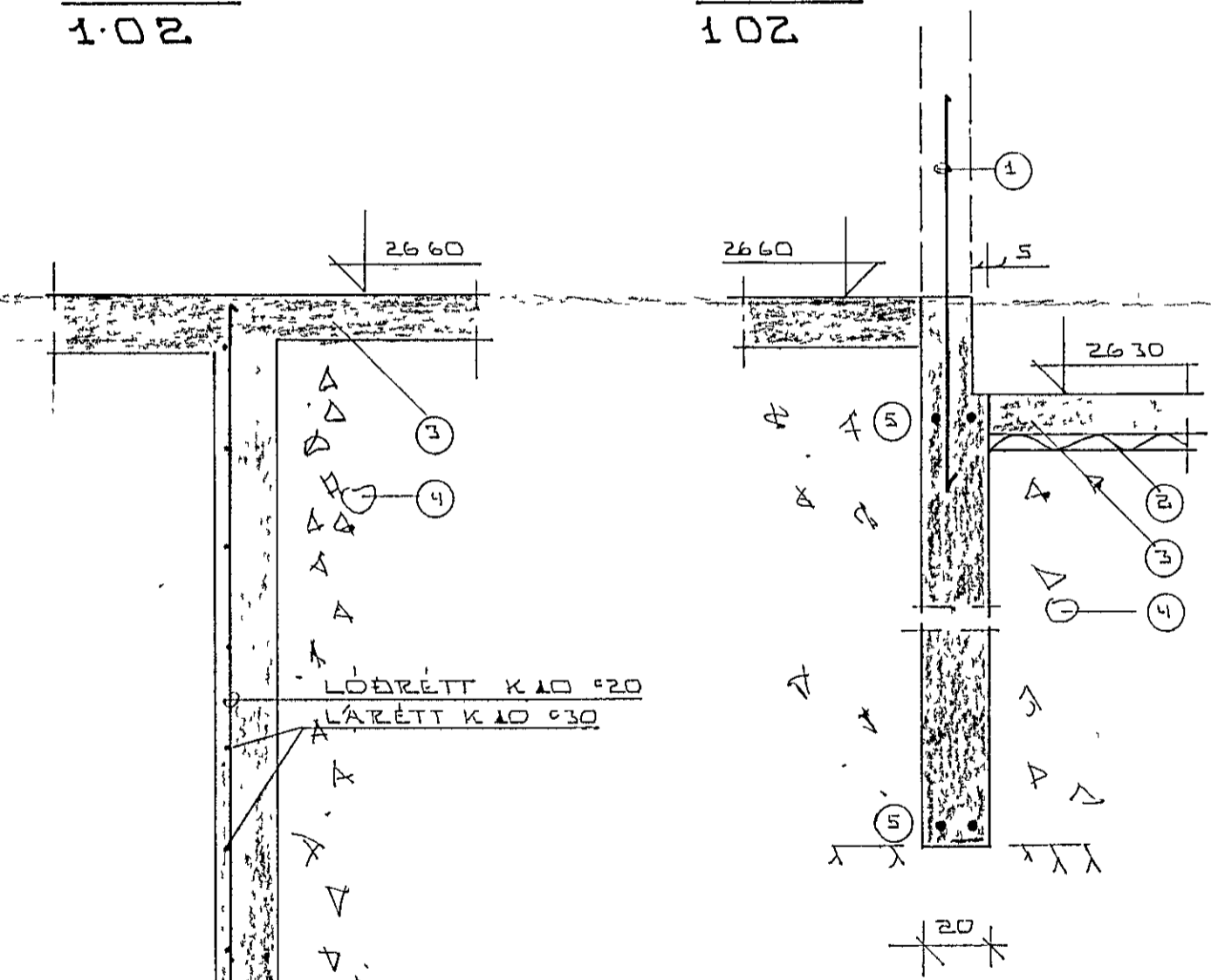
SNID 2  
1.02



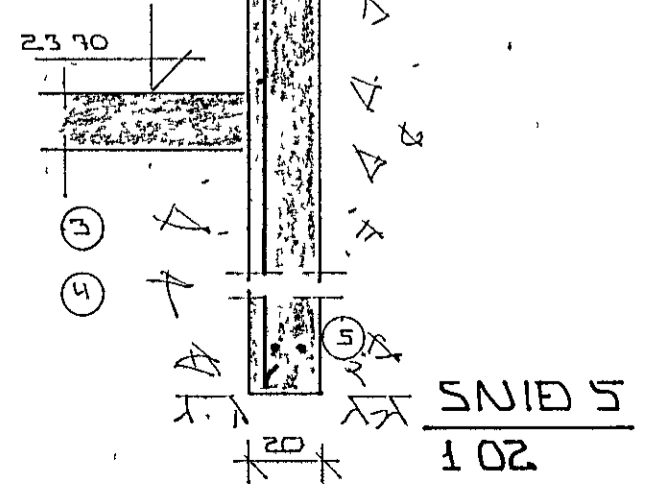
SNID 3  
1.02



SNID 4  
1.02



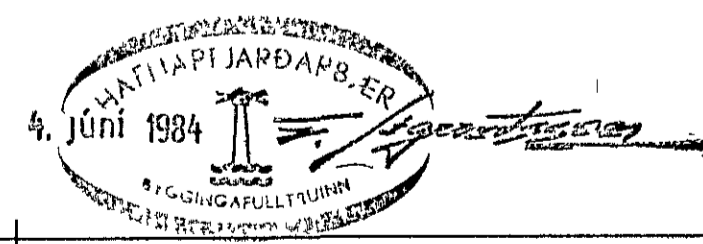
SNID 6  
1.02



SNID 5  
1.02

**SKYRINGAR**

- ALMEUNAR SKYRINGAR SJA TL NR 1.01
- 1 TEUGIDARN KL 30 L 120 OG STANDI AMK 50 CM YFIR PLOTU
  - 2 SOMM PVC EINANGRUN HARÐPRESSUÐ PVC 25-30 KG M<sup>3</sup>, EINANGRUNIN NJAI AMK 50 CM NIDURFYRIR EFRÍ DRÚN PLOTU A ÚTVEGGÐUM
  - 3 12 CM DJARUBENT STEYPT PLATA
  - 4 GELÐSAR EÐA BRAUNFYLLING OG ÞAPPIST I LOGUM MED TITRA ÞÖPPU LAGHYKKI RÁÐIST AF STÆRD ÞÖPPUNNAK
  - 5 2 KL 2FST OG NEDST I SÖKKULVEGGÐUM DARNUM SÉU SAMFELLD OG HEIL UM HORAI VIB SAMSKREYTI SKULU ÞAU UM AMK SKEVILENGD ATHYGLI ER VAKIN A AKVEÐUM TAFVEITU UM SAMTEJNINGU NEDRI SÖKKULDARNA SJA TEIKNINGAR TAFLAGNA HÖNNUÐA



BR NR	DAGS	EÐLI BREVINGAR	SIGN
		FAGRABERG 20 HAFNARFIRÐI	DAGS MAI 84
		SERMYNDIR UNDIRSTÖÐUR	HANNAÐ
			TEIKNAR
			VERK NR
			8421
			BLAD NR
			1.03
MELIKV. 120		SIGURÐUR ÞORLEIFSSON TEKNIFRÆÐINGUR	
STRANDGÖTU 11	HAFNARFIRÐI	SÍMI 54751	