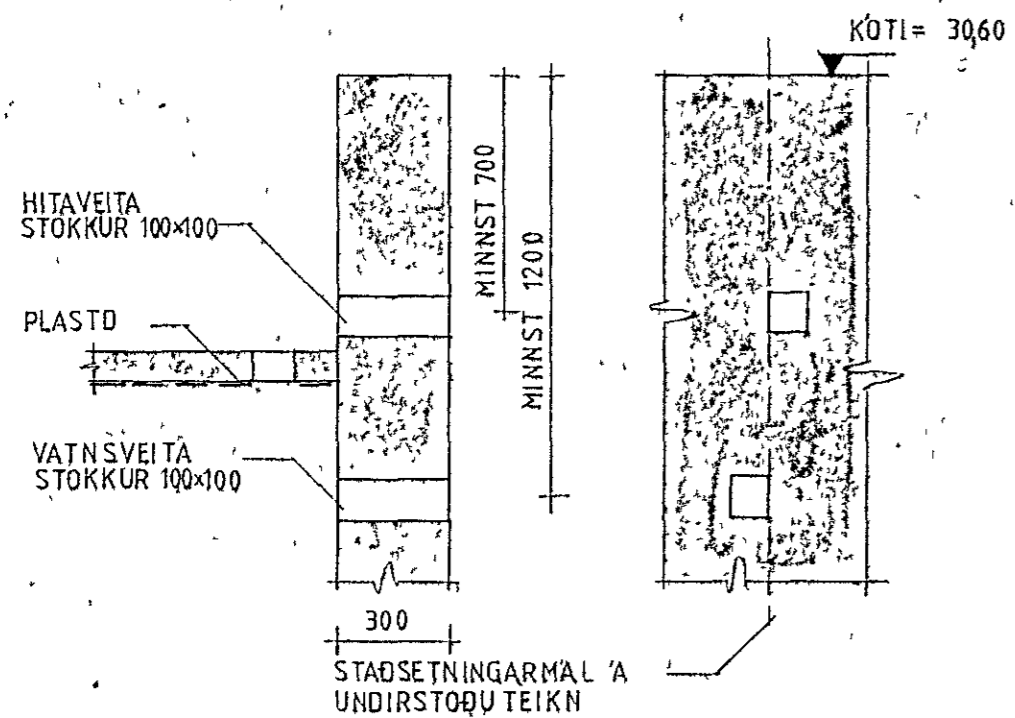
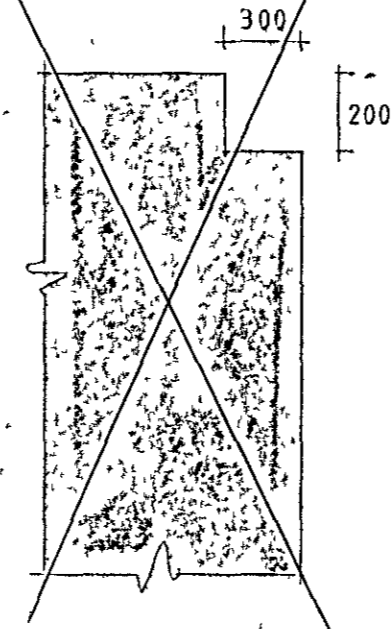


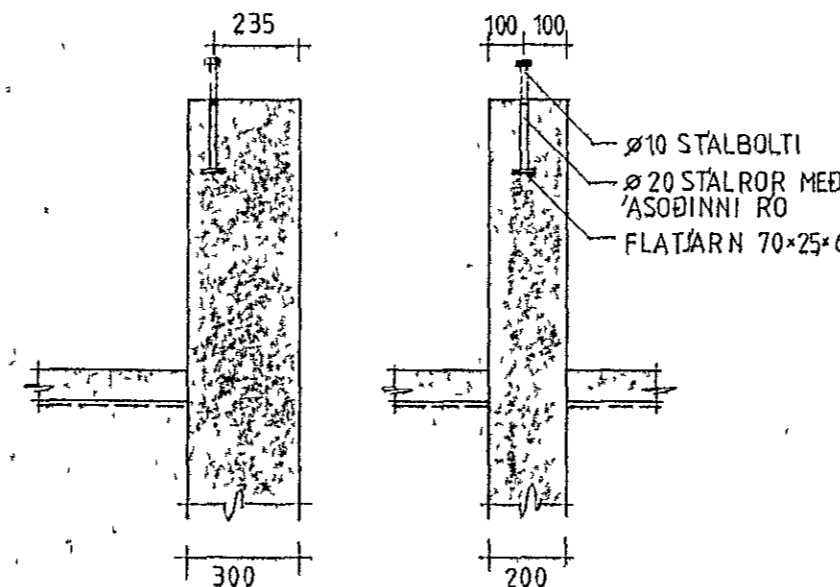
1 HITA- OG VATNSVEITUINNTAK



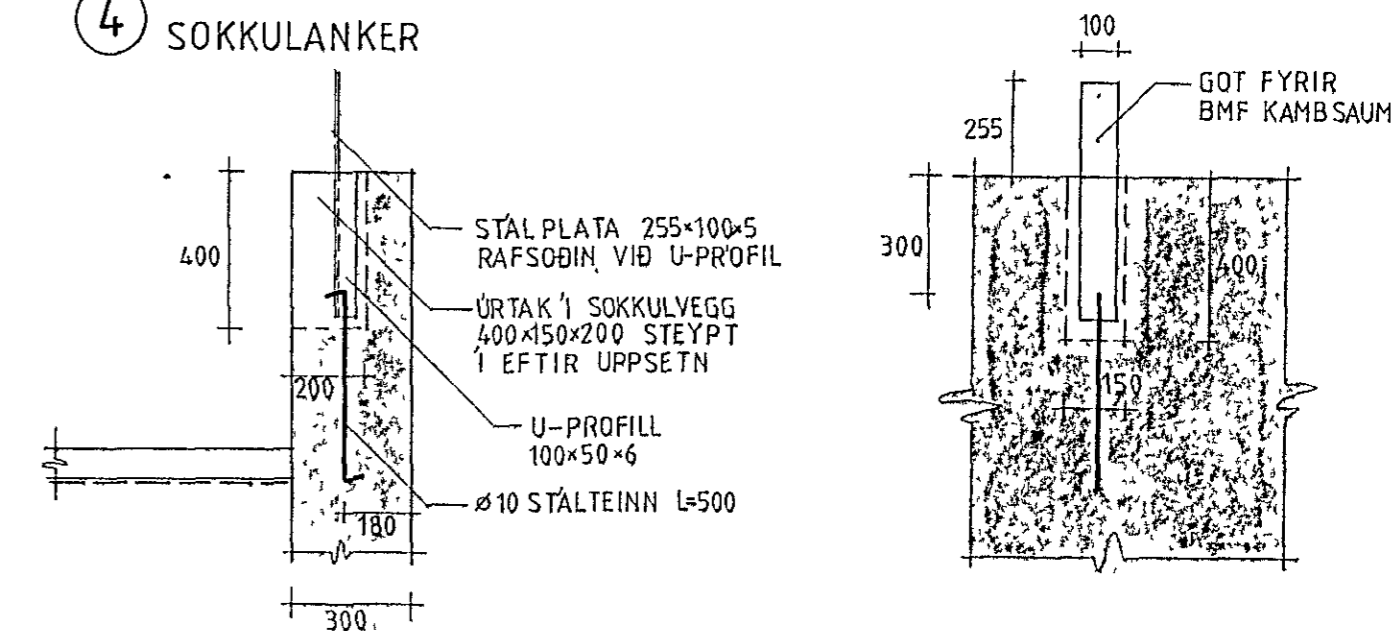
2 ÚRTAK FYRIR SÚLU



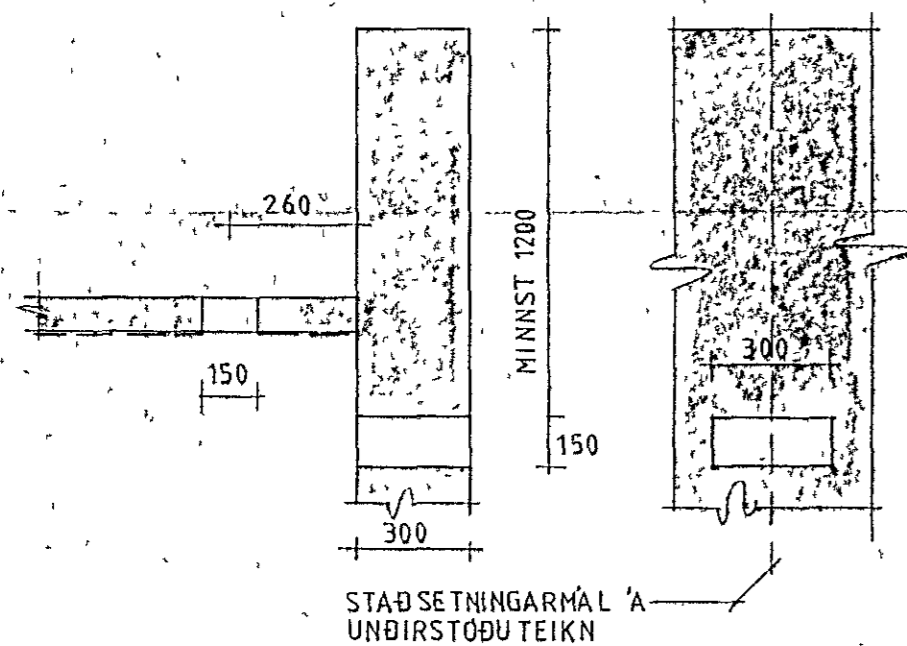
3 SOKKULBOLTAR



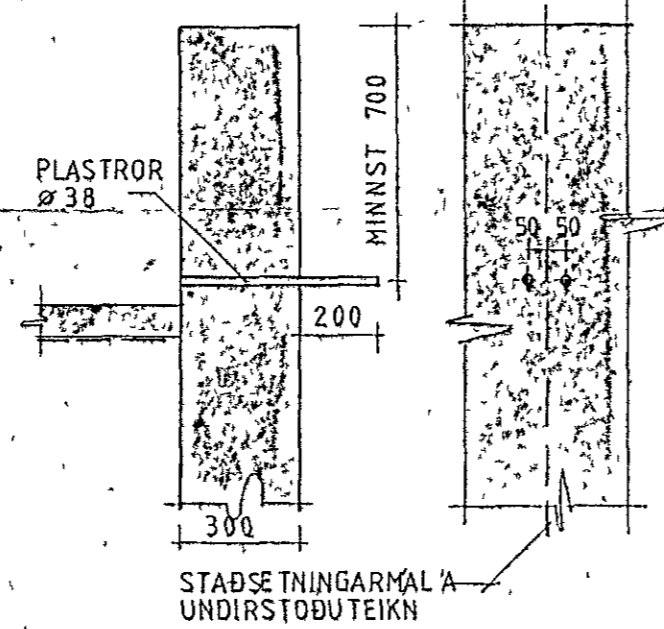
4 SOKKULANKER



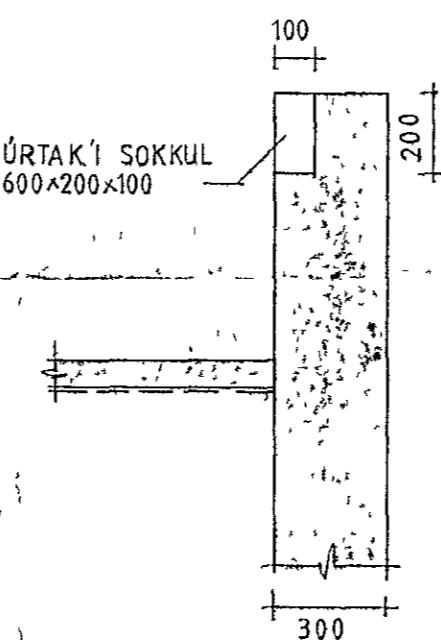
5 STOKKUR FYRIR FRÆRENNSLI



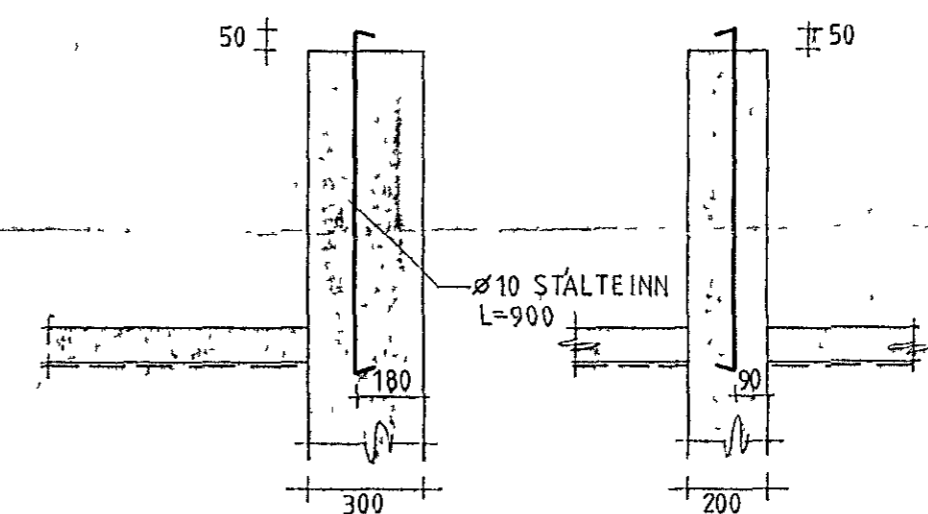
7 INNTAK RAFMAGN OG SÍMI



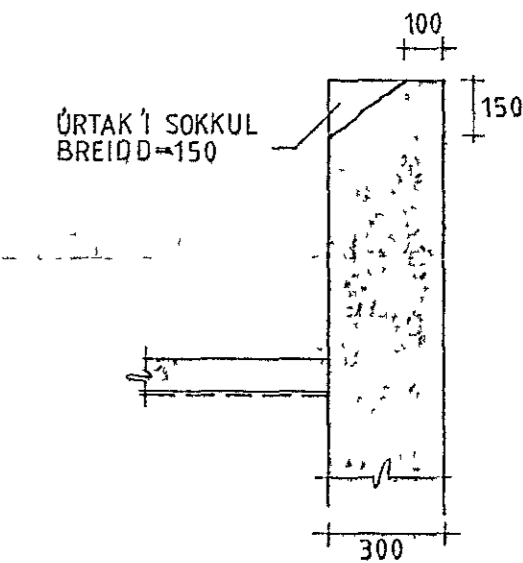
9 ÚRTAK FYRIR LAGNIR



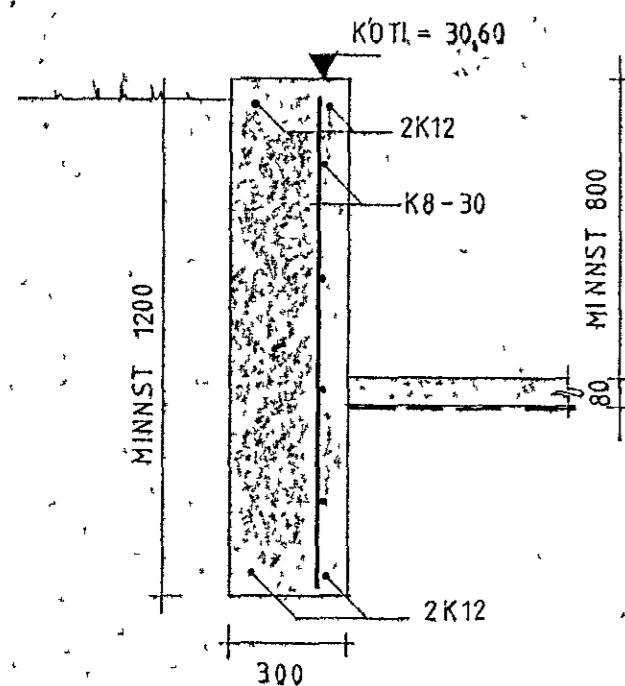
11 FESTING FYRIR BAÐKLEFA



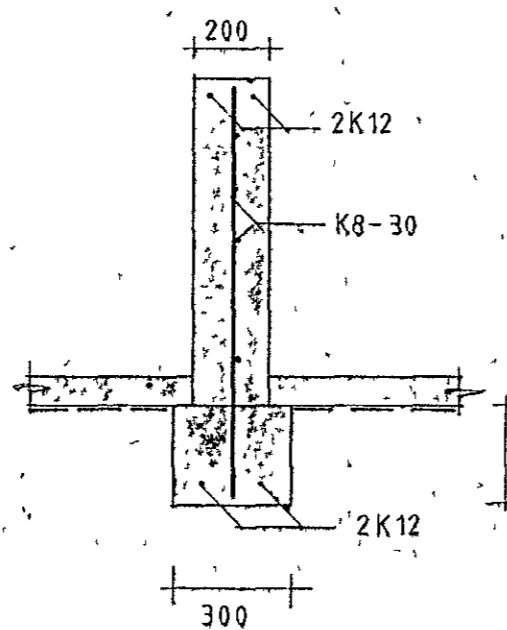
12 LOFTUN A SKRÍÐRYMI



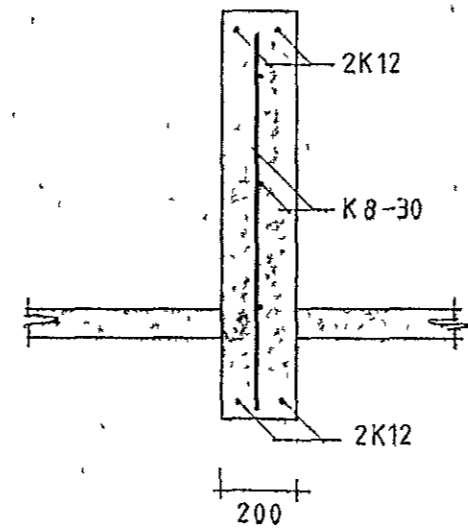
A-A



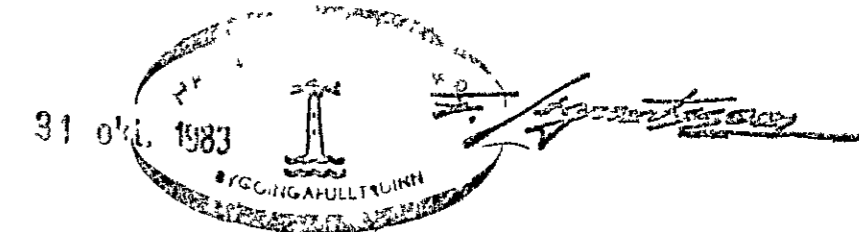
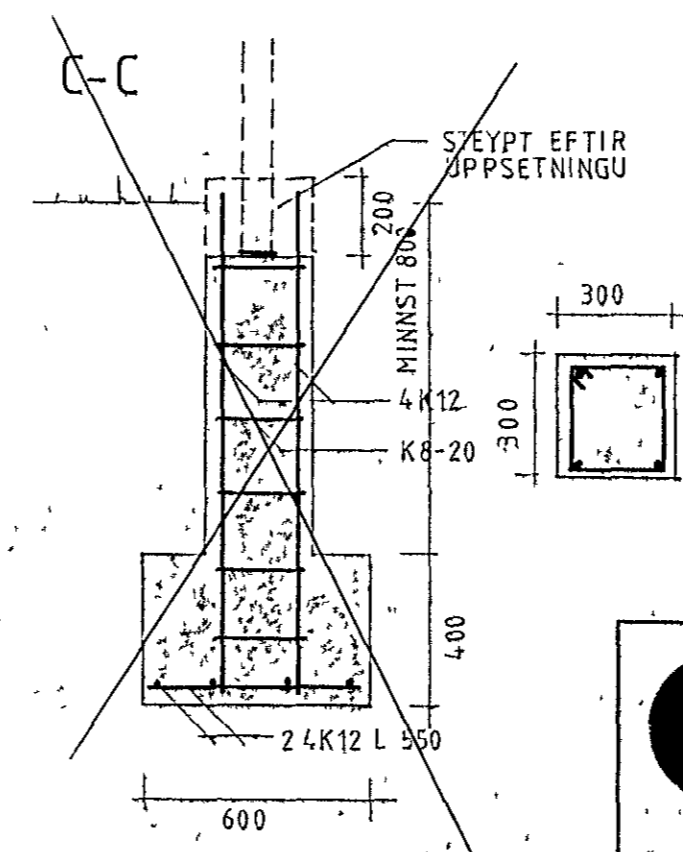
B-B



D-D



C-C



SKRÍNINGAR

Grafa skal út úr grunni niður í fastan óhreyfan botn, stöðugt og fylling náði minnst 100 sm, út fyrir undirstöður og hafi þaðan fláa 1:1, fyllt skal í grunn með mól er vélþjappist í loose, lögum. Steypa 3-200, sigmál 5-10 sm. Um mæðferð járna og steinsteypu gilda ákvæði ÍST 10, Öll mál eru í millimetrum.

ATHUGID

Þess skal gætt að yfirborð steypu sé vel slétt, og að hæðarmunur á endanlegri hæð sé ekki meiri en 1 sm.

hosby hús
 HOSBY HUS HF
 SMÍÐJUVEGUR 28
 200 KÖPAVOGUR
 SÍMI 91-79277

VERKHEITI	FAGRABERG 26 HAFNARFJÖRDUR		
VERKHLUT	SNÍÐ Í UNDIRSTÖÐUR FESTINGAR		
HUSGERÐ	S-138 RV 25	MÁL	1:20
HANNAÐ	TEIKNAD	DAGS	VERK NR.
HOSBY SE	SE	24.03.83	TEIKN.NR. U 1
			Samuntda Eirbjör FTI

BREYTT 22.9.83 SE