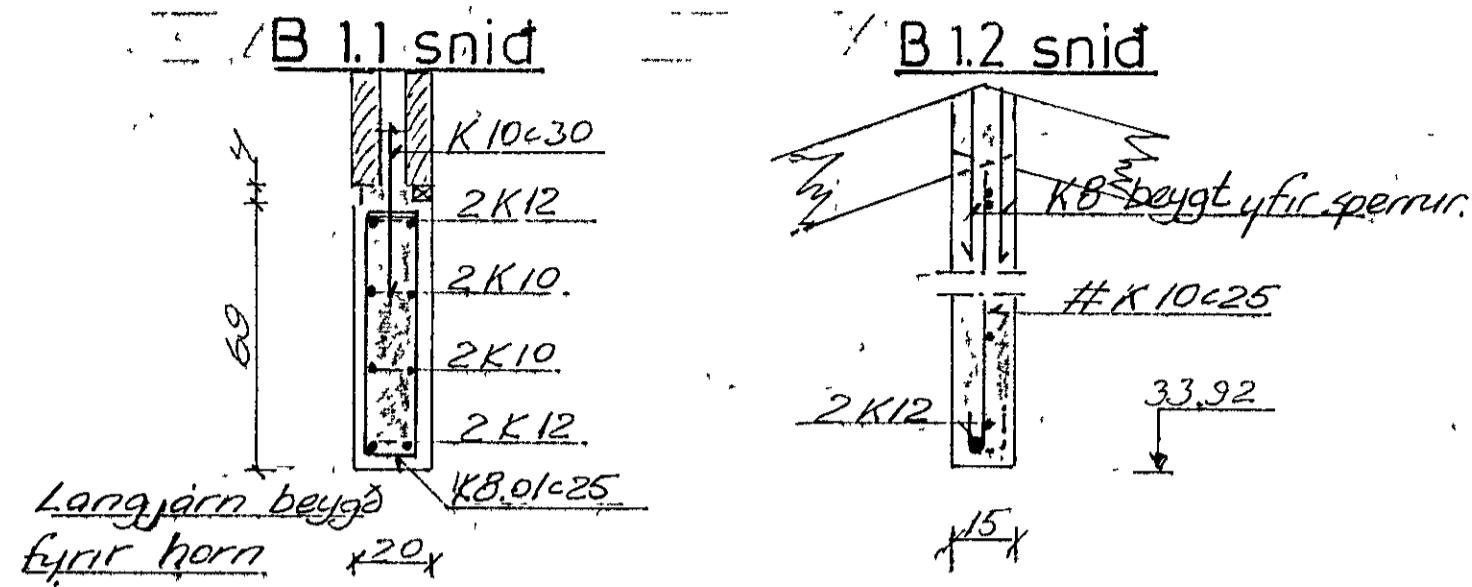
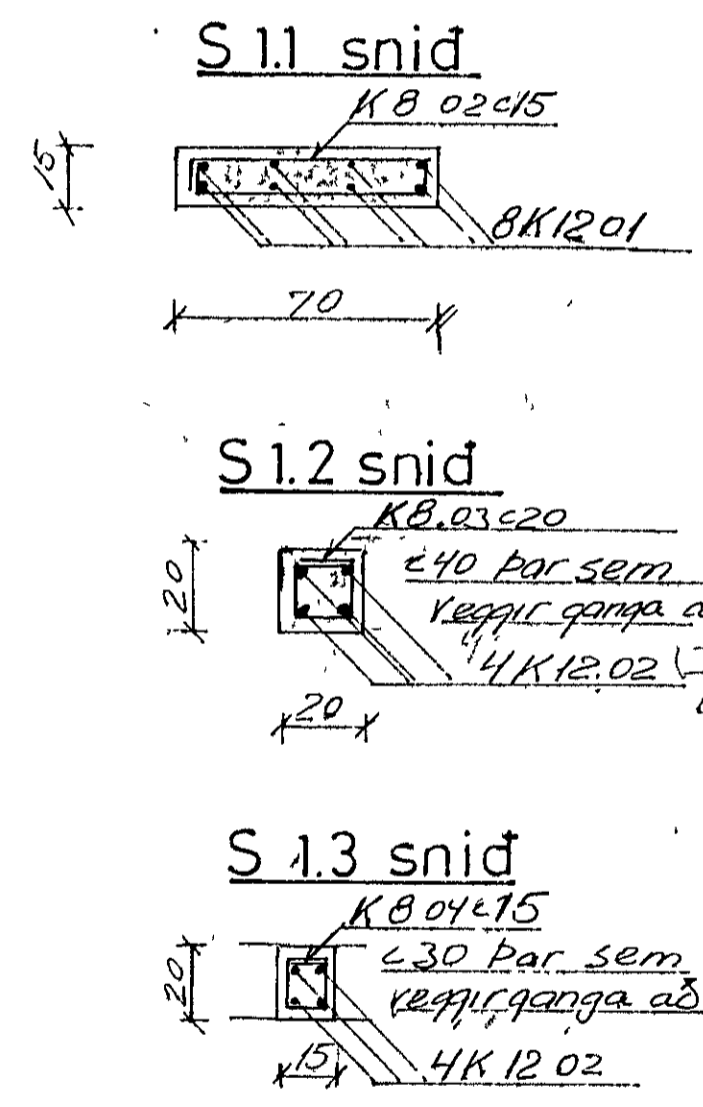


BENT STEYPA
veggbending, steyptir bitar og stöðir.
grunnmynd 1:50

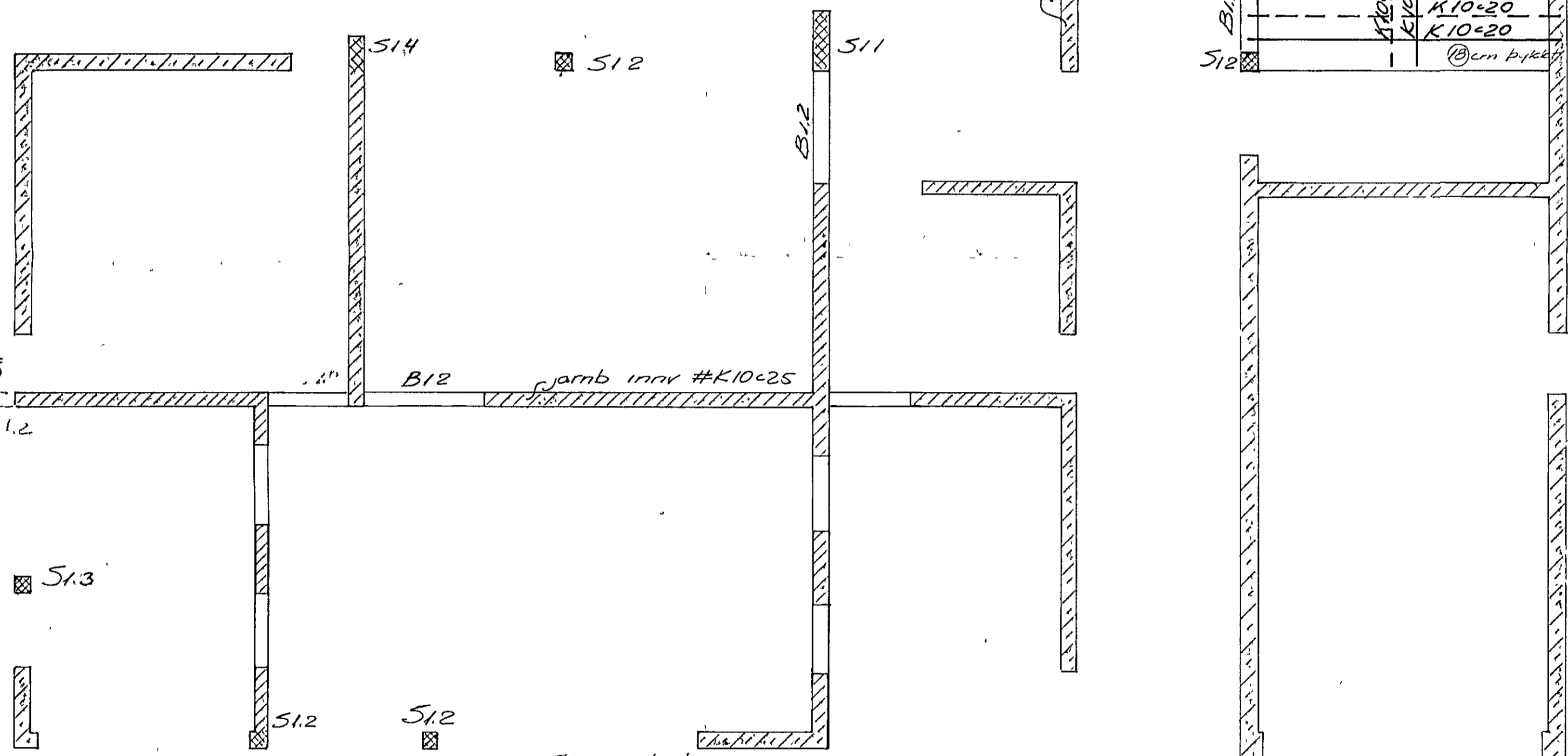
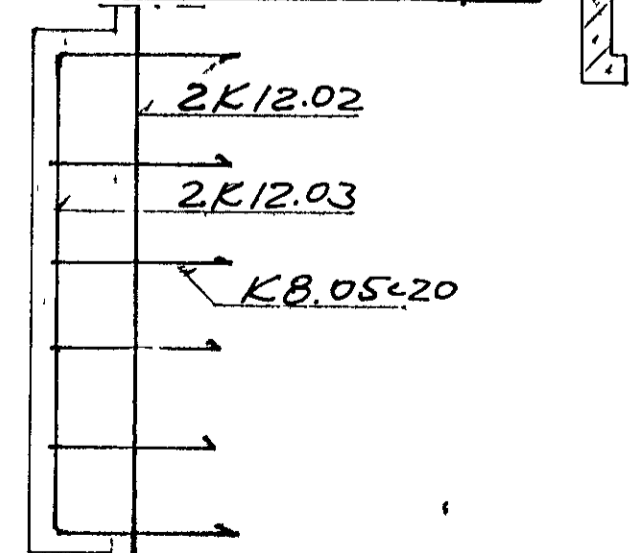
steyptir bitar 1:20



stöðir 1:20

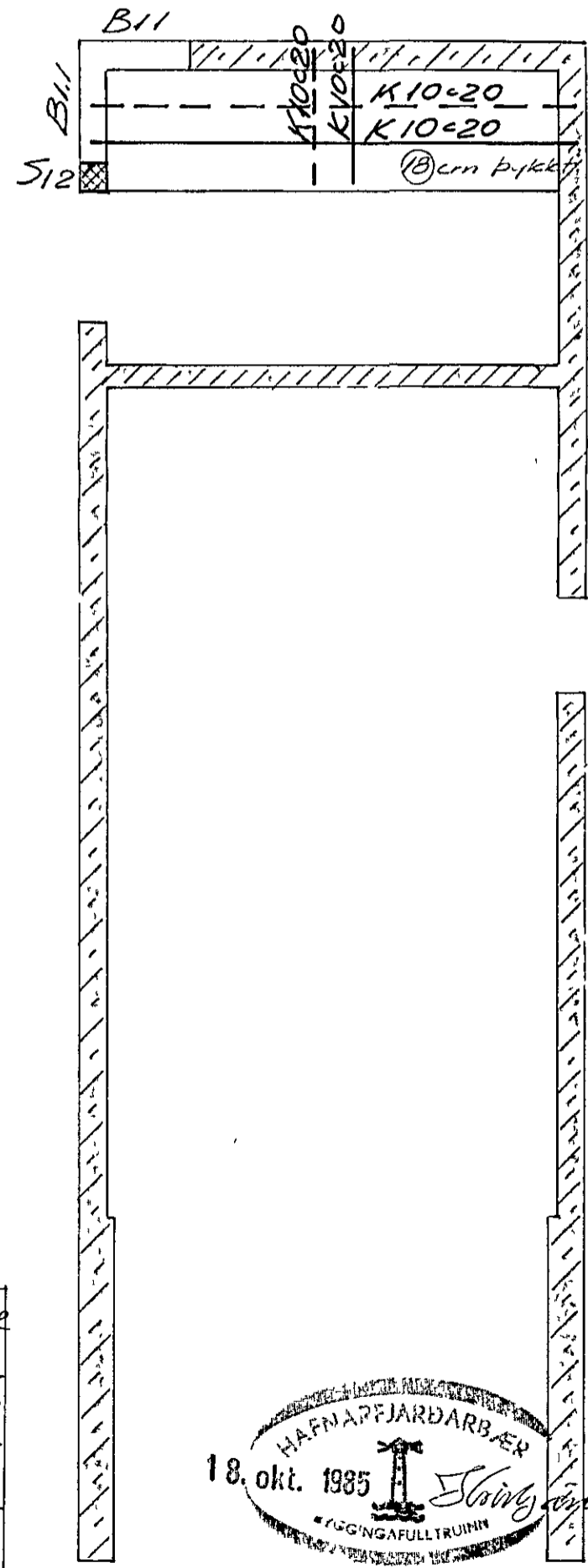


S.1.4 hliðarmynd



Járnmaskrá.

GERÐ	ÞVERM M/M R K	LENGD CM	FJÖLDI	MERKI	STAVUR	GERÐ	ÞVERM M/M R K	LENGD CM	FJÖLDI	MERKI	STAVUR
	B	165	12	KB.01	B.1.1		B	114	4	KB.05	S.1.4
	B	163	16	KB.02	S.1.1		12	300	8	K12.01	S.1.1
	B	65	30	KB.03	S.1.2		12	220	22	K12.02	S.1.2 S.1.3 S.1.4
	B	56	10	KB.04	S.1.3		12	240	2	K12.03	S.1.4



skýringar.
sjá bl 428.1.1
veggbending
innveggir:
bending # K10c25
útveggir:
bending 2# K10c20lár
og K10c30 lóðr

