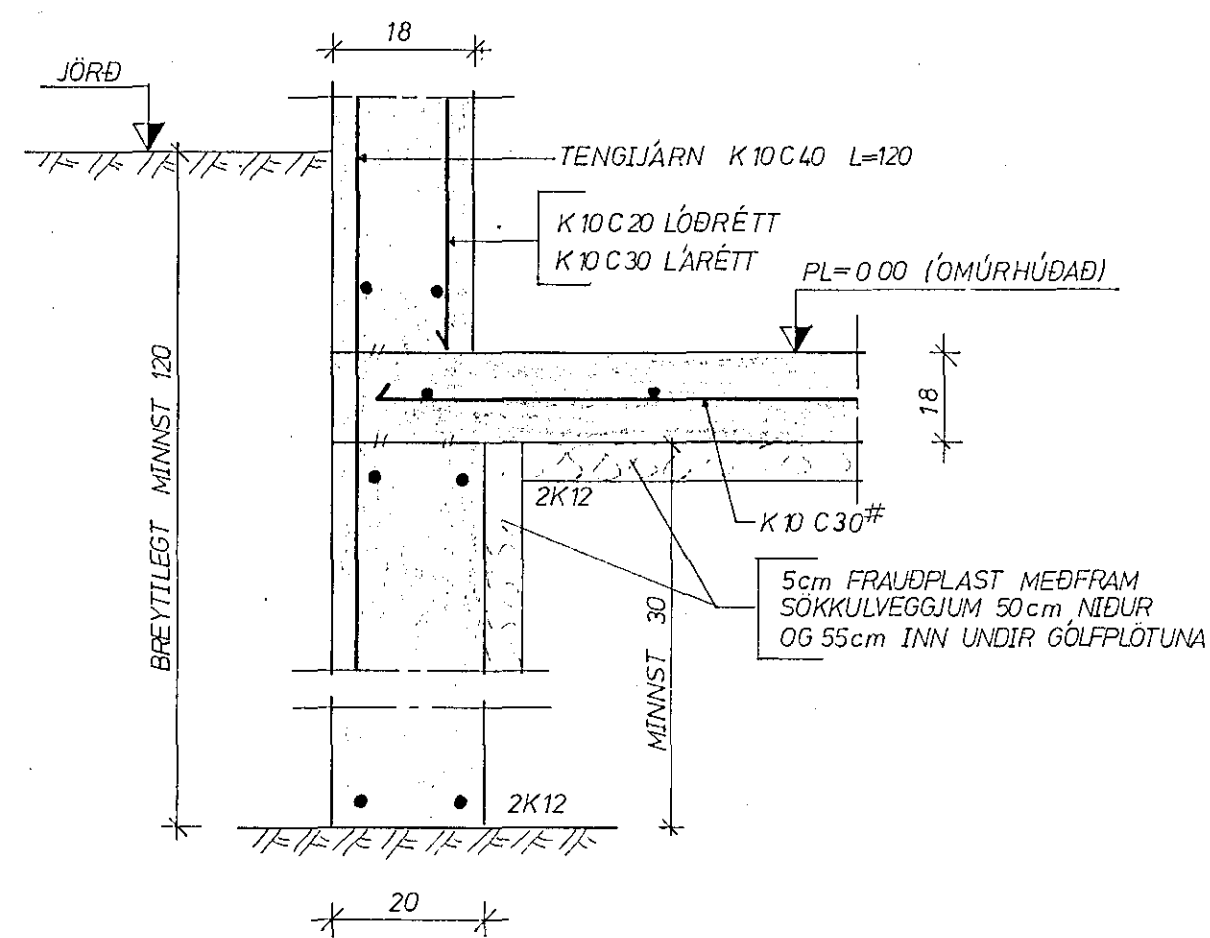
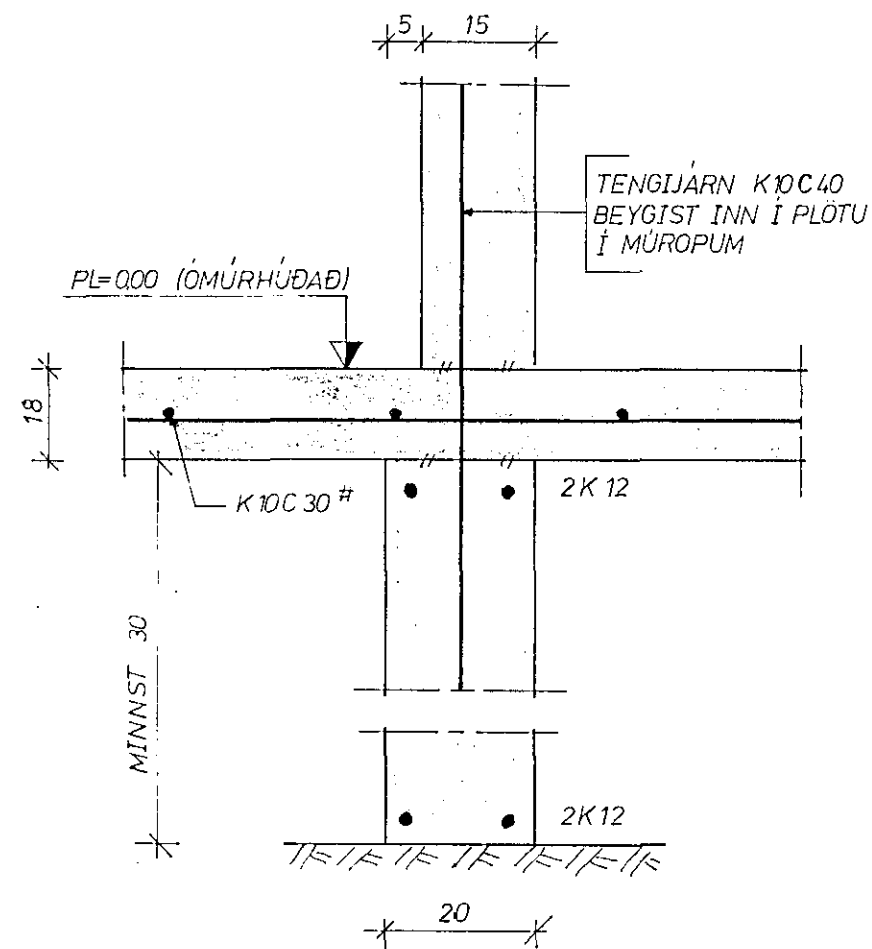


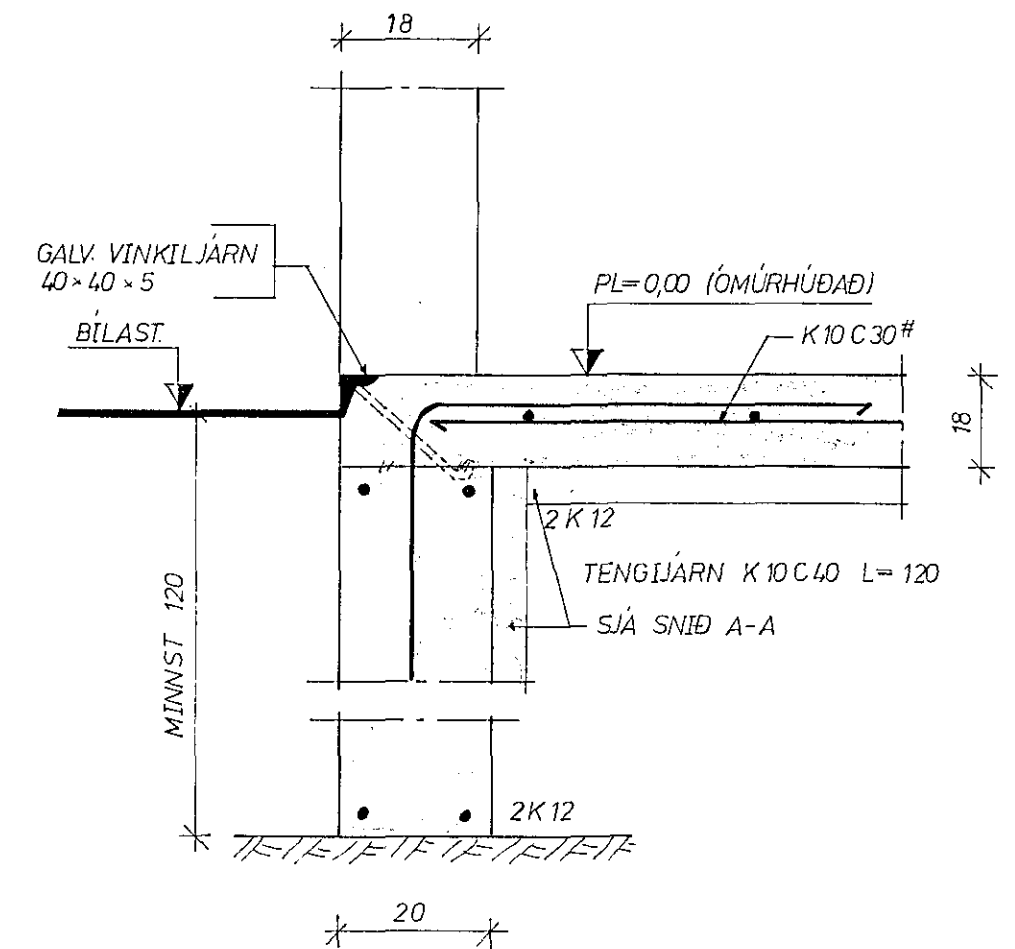
SNID A-A 1:10



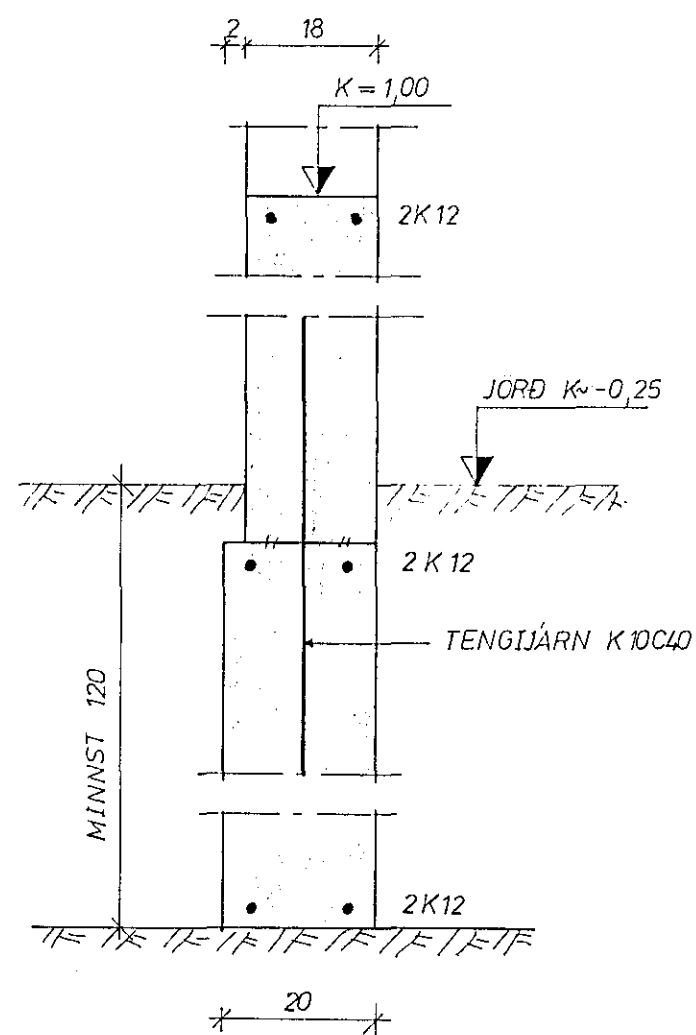
SNID B-B 1:10



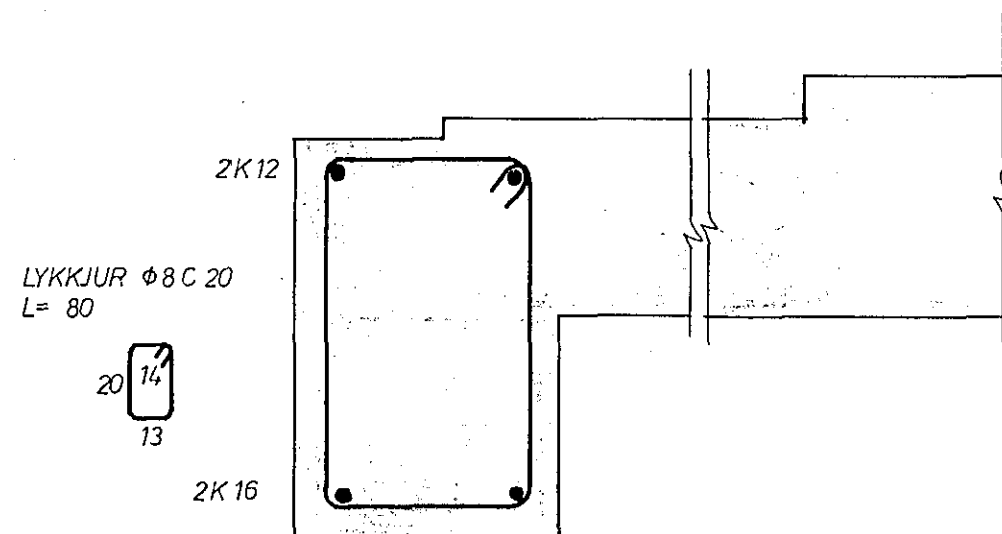
SNID C-C 1:10



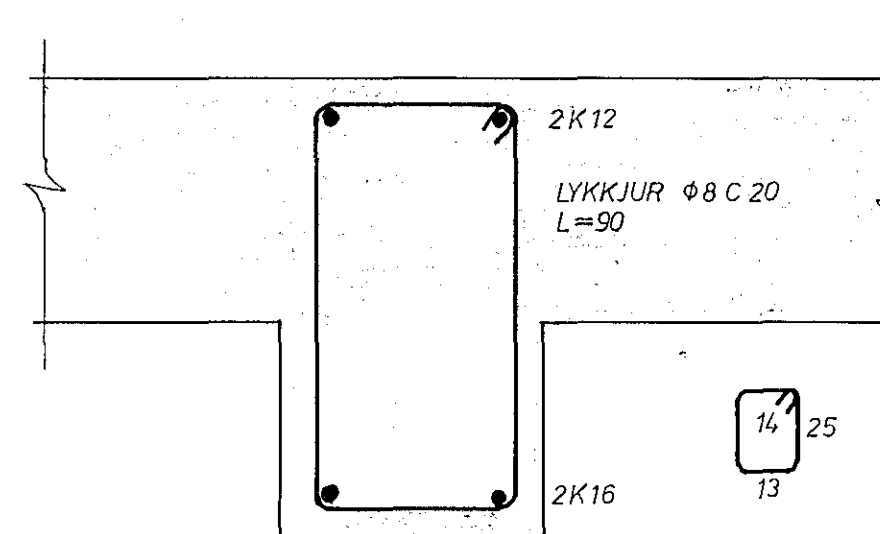
SNID D-D 1:10



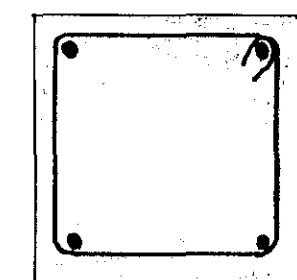
BITI B1 1:5



BITI B2 1:5



SÚLA S1 1:5

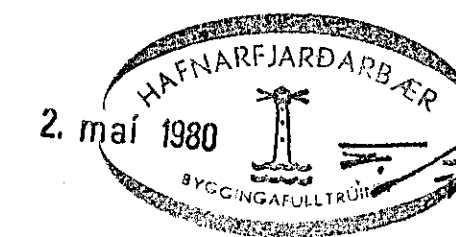


LÓDRÉTT 4K12  
LYKKJUR Φ8 C 20  
L=90

ATHS.

BITI B<sub>2</sub> MEDFRAM SUÐVESTURHLIÐ ER EINS NEMA EFRI JARN ERU 4K16 Í STAD 2K12 OG NÁ ÞAU 150 CM INN Í VEGG.

SJÁ B<sub>1</sub> B<sub>2</sub> OG SÚLU Á BL. 1.31.



Br.	Dags.	Breyting varðar.
<b>Verkfræðipjónusta</b> <b>Guðmundar Óskarssonar</b> Ráðgefandi verkfræðingar Skipholt 19 Reykjavík Sími 15945		
<b>FAGRIHVAMMUR 1, HAFNARFIRÐI</b> UNDIRSTÖÐUR SÉRMYNDIR		
Reykjavík: APRÍL 1980		
Teikn: VKO	Kvarði: 1:10	
Reikn: GO	Verk nr.:	Bl. nr.
Yfir:		1:2
Samb. <i>GO</i>		