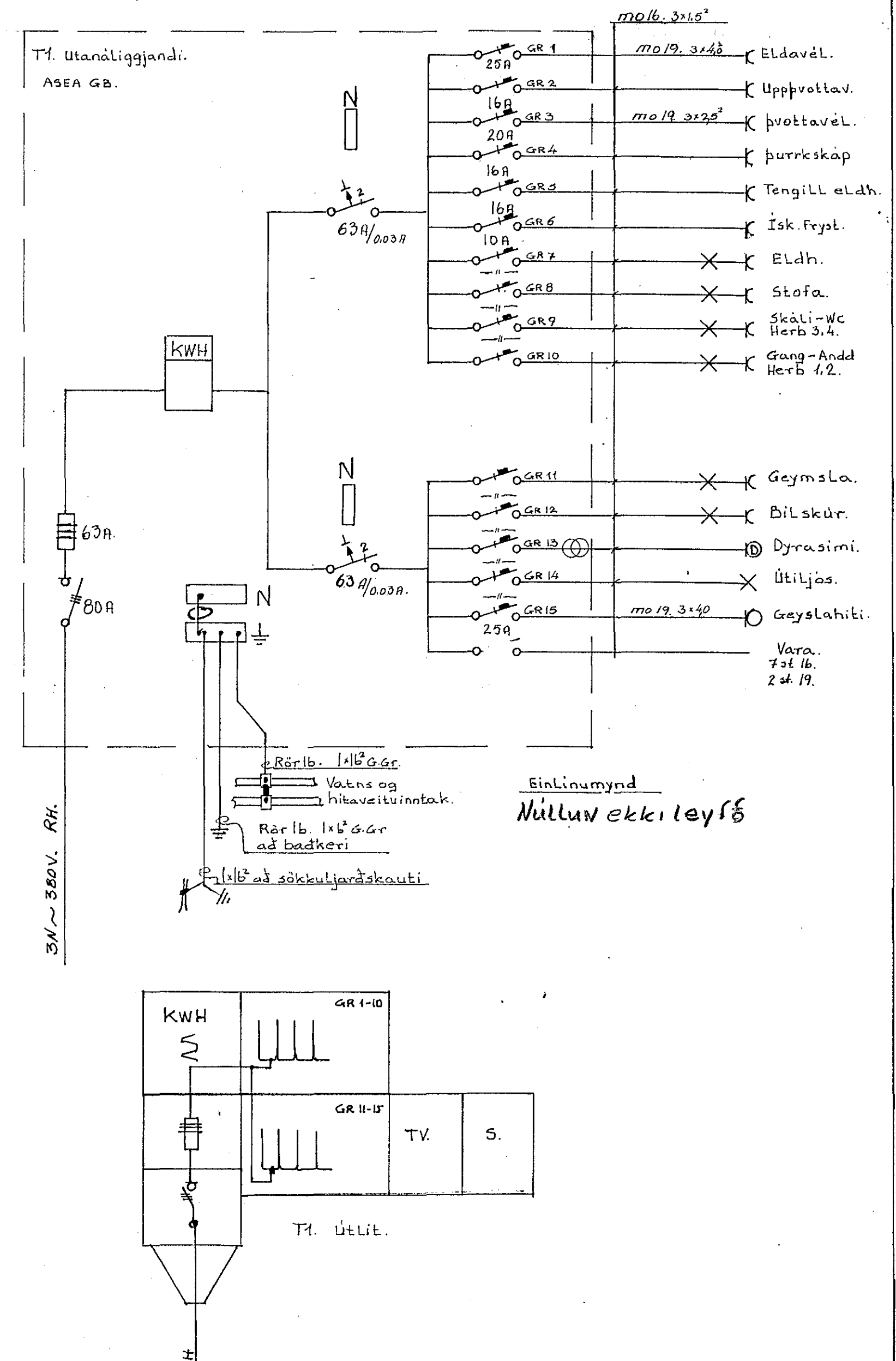
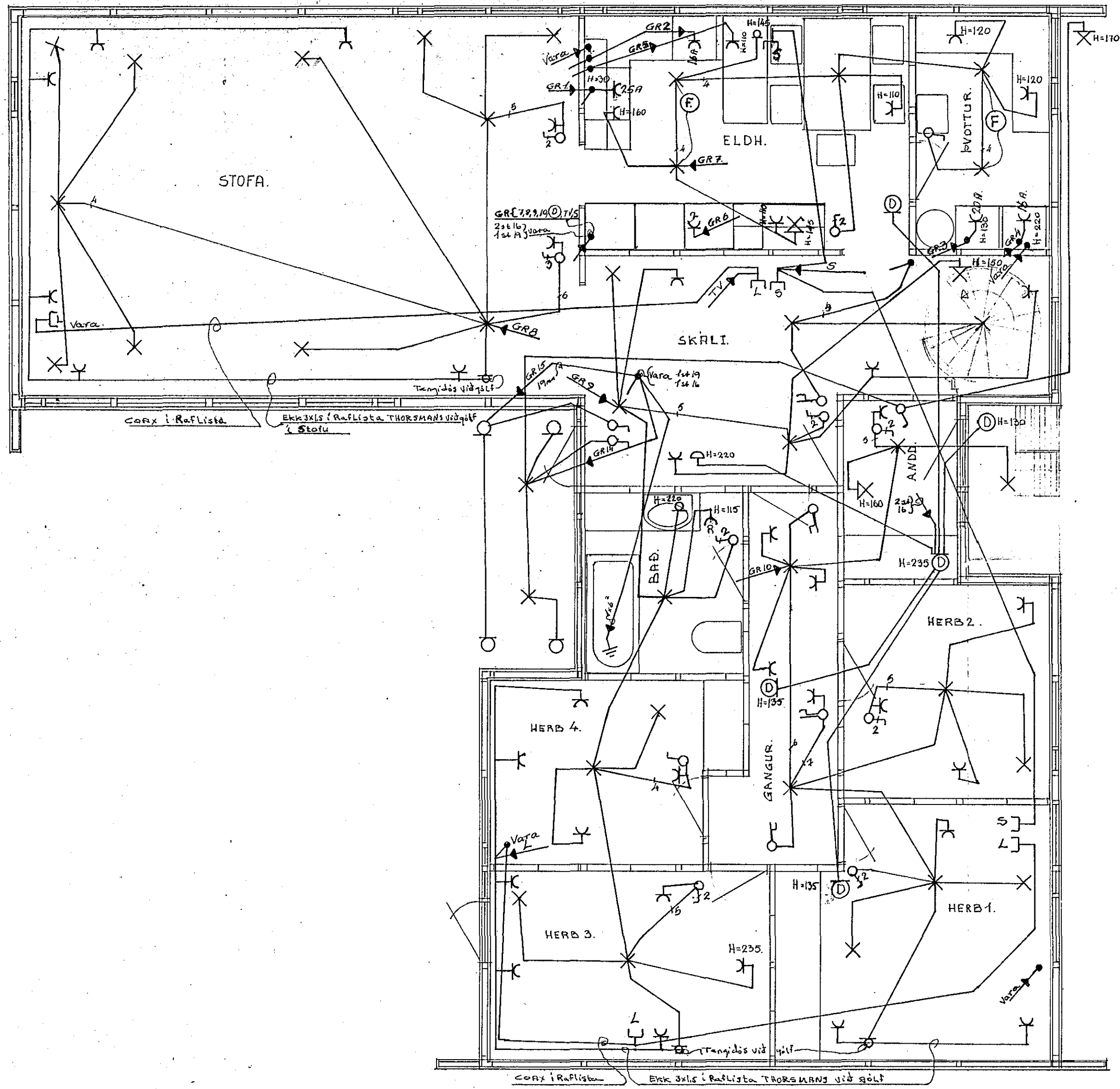


Innvið samþykki 18.12.1980
 í h. RAEVEITU HAFNARFJARDAR
 Samþ. fyrir einfasa hönnun
 Albert Kristjánsson

Húsvita nr. 2718 Teikning nr. 1934
 Samþykkt þ. 19-12-1980
 í h. RAEVEITU HAFNARFJARDAR
 Jens Einarsson
 Eftirlitsmaður raflygna



Einlinamynd
 Núllur ekki leyfð

Teikn. Kristján Johannsson Talsmátt.	FAGRIHVAMMUR 1.
Mkv: 1:50	RAFLÖGN. Grunnmynd hæð. Einlinamynd tafla.
Daga. 80-12-15.	NR. 0.002.1. Blad 1. af 2.