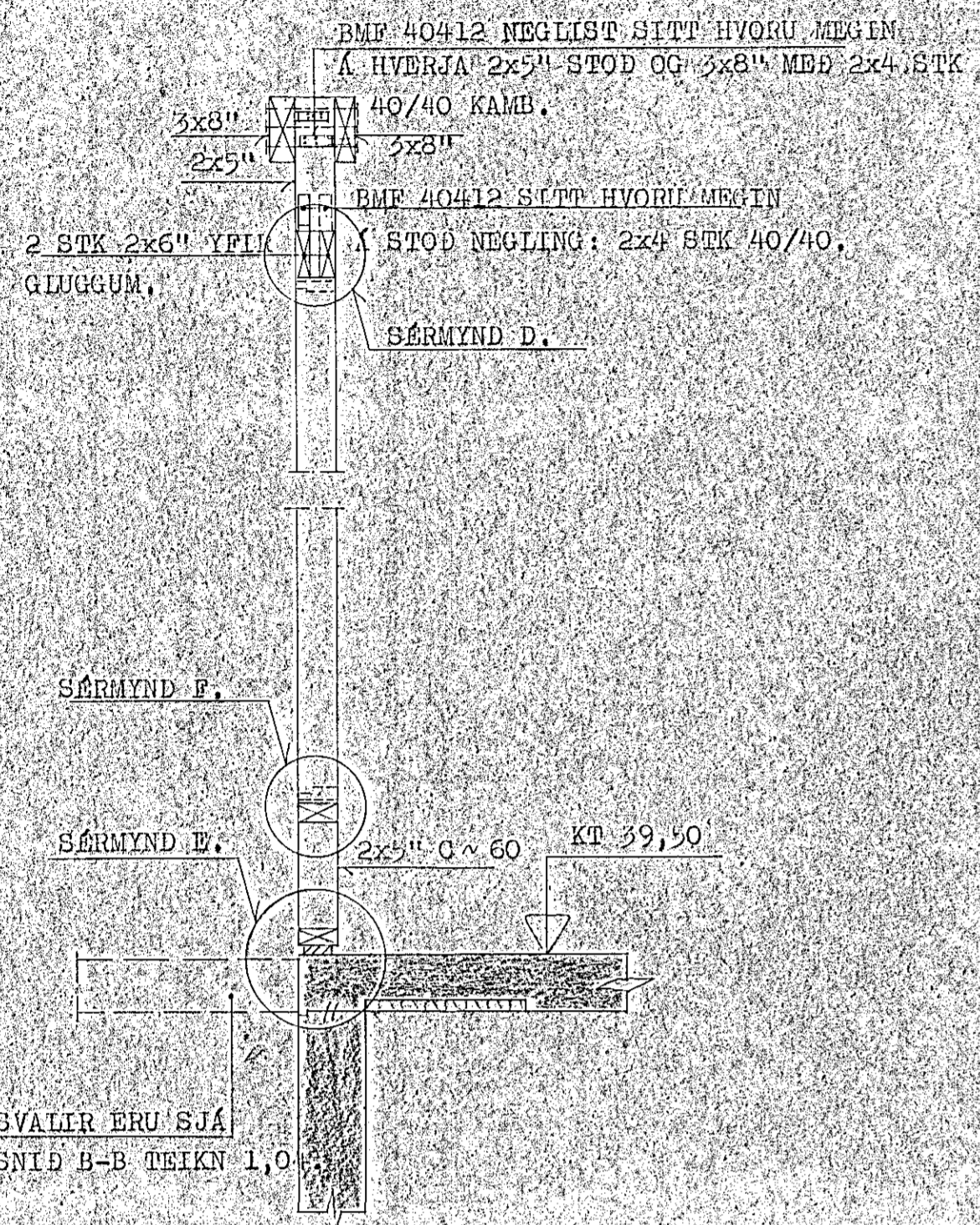
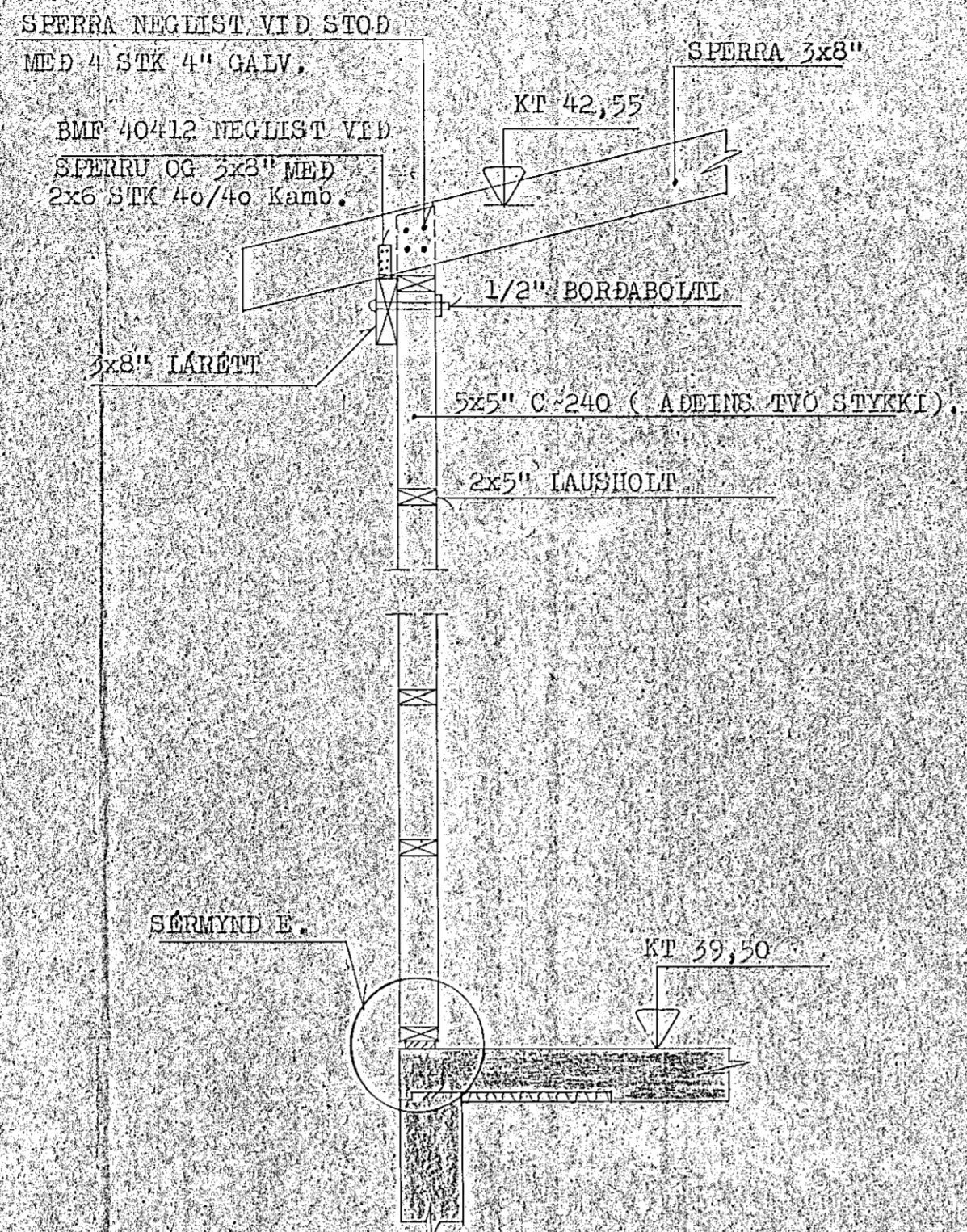


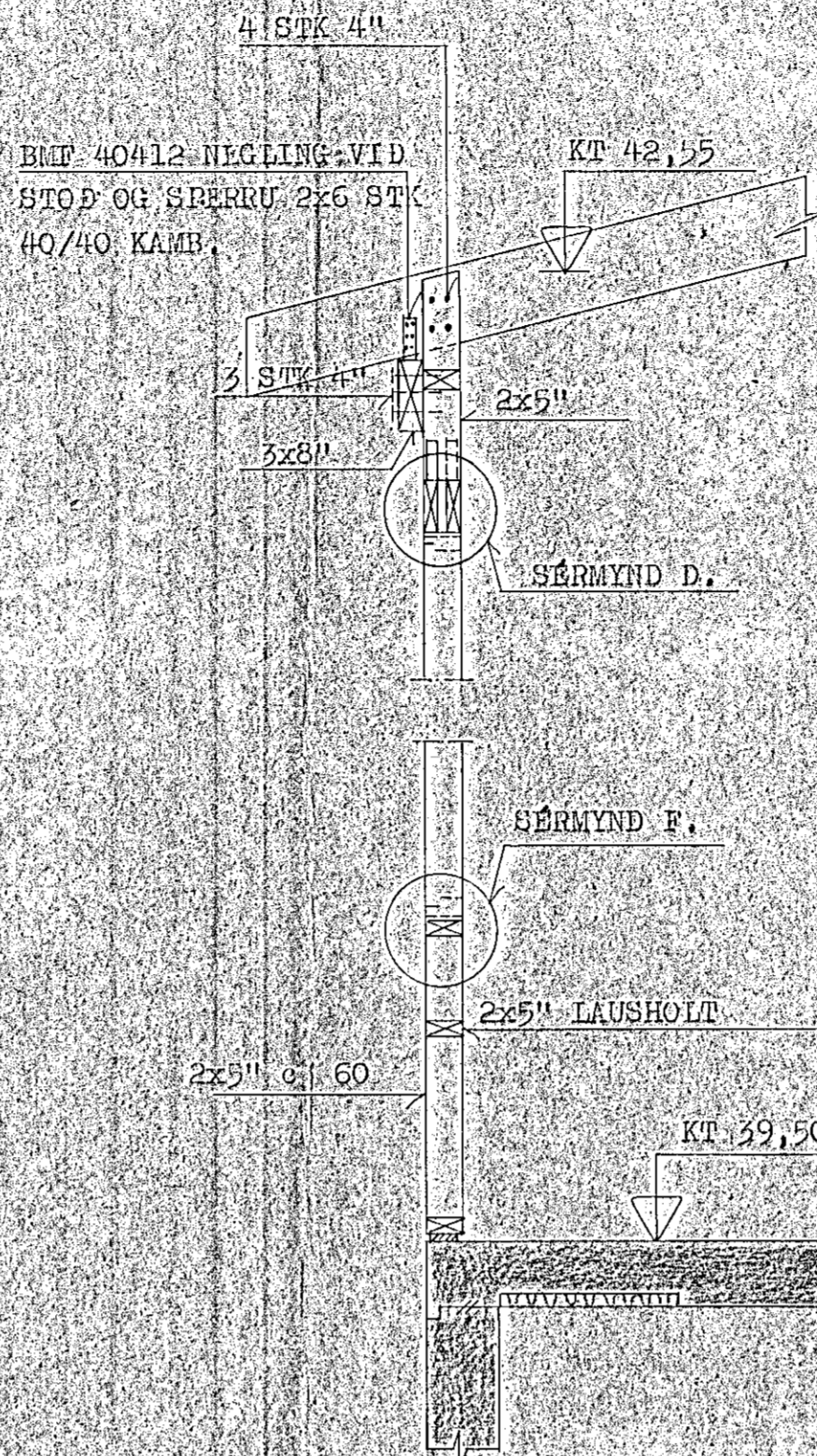
SNID A-A 1:20



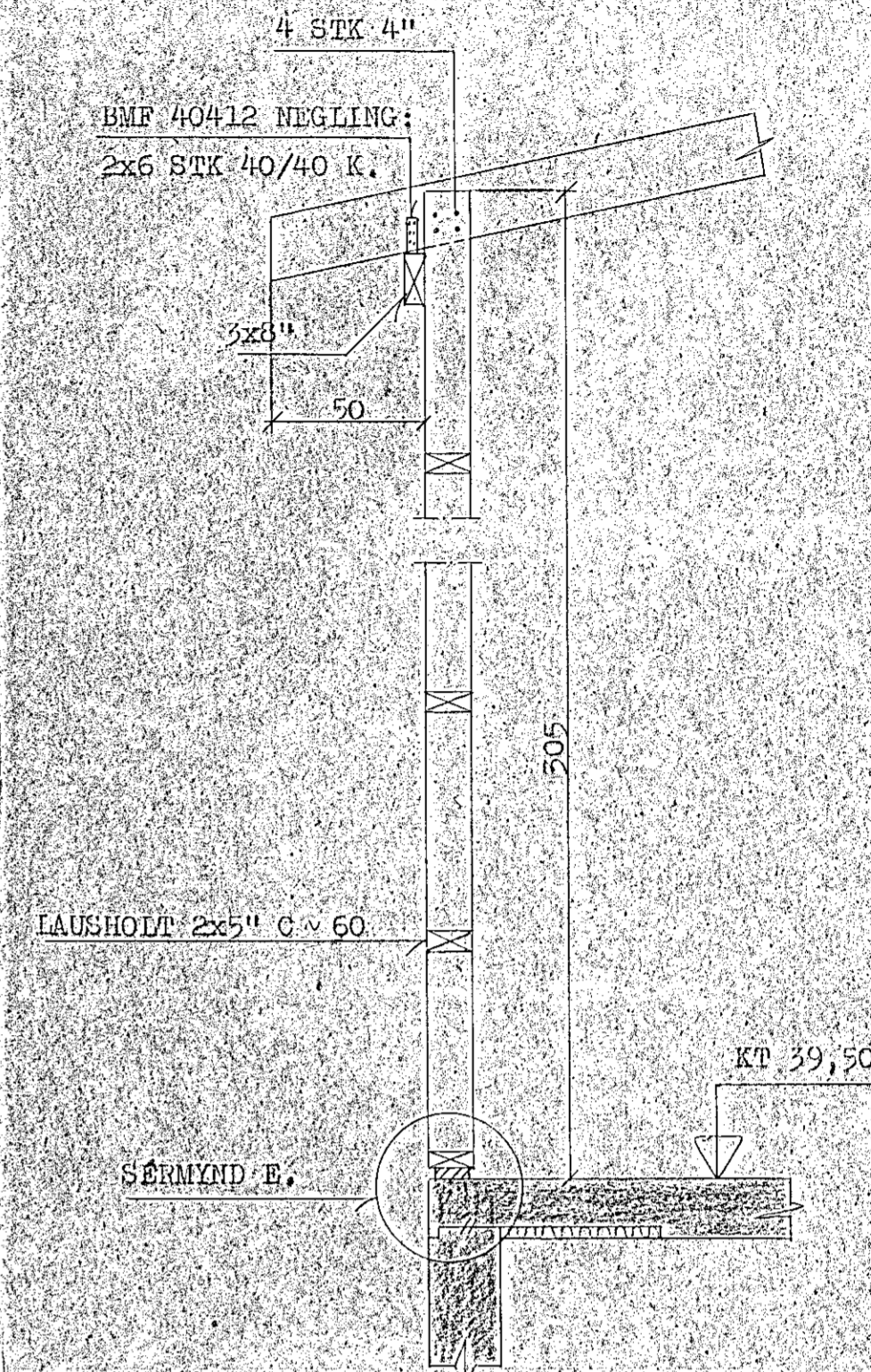
SNID B-B 1:20



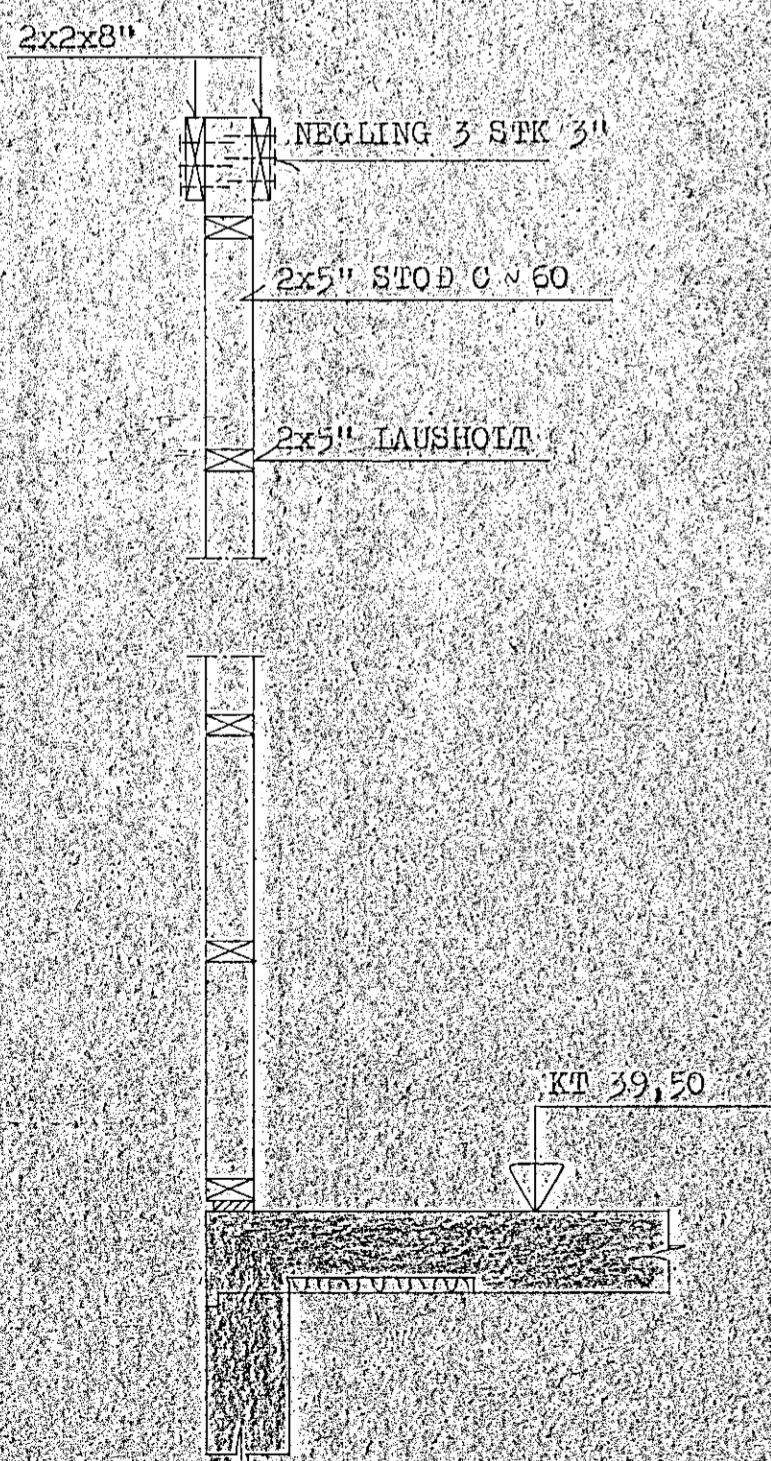
SNID C-C 1:20



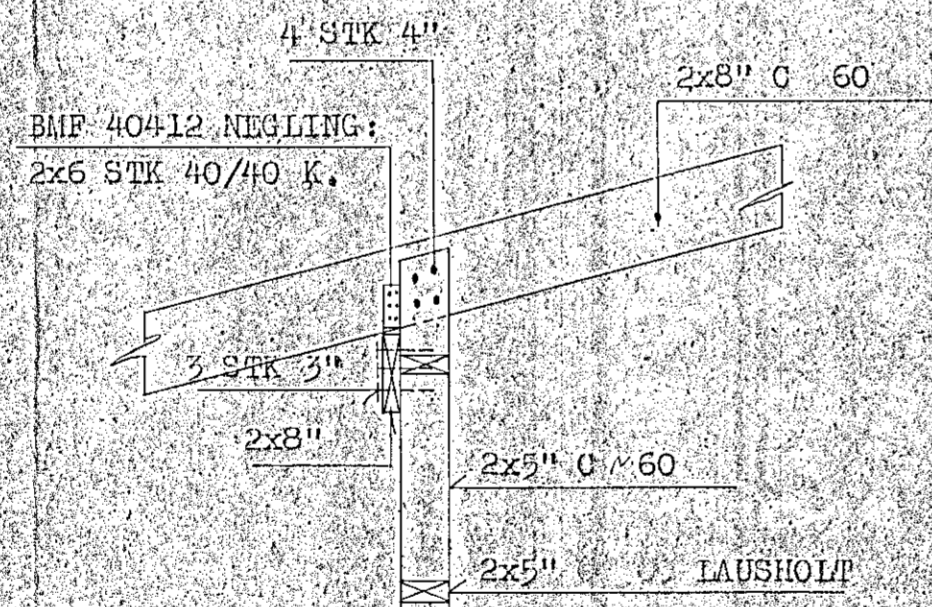
SNID D-D 1:20



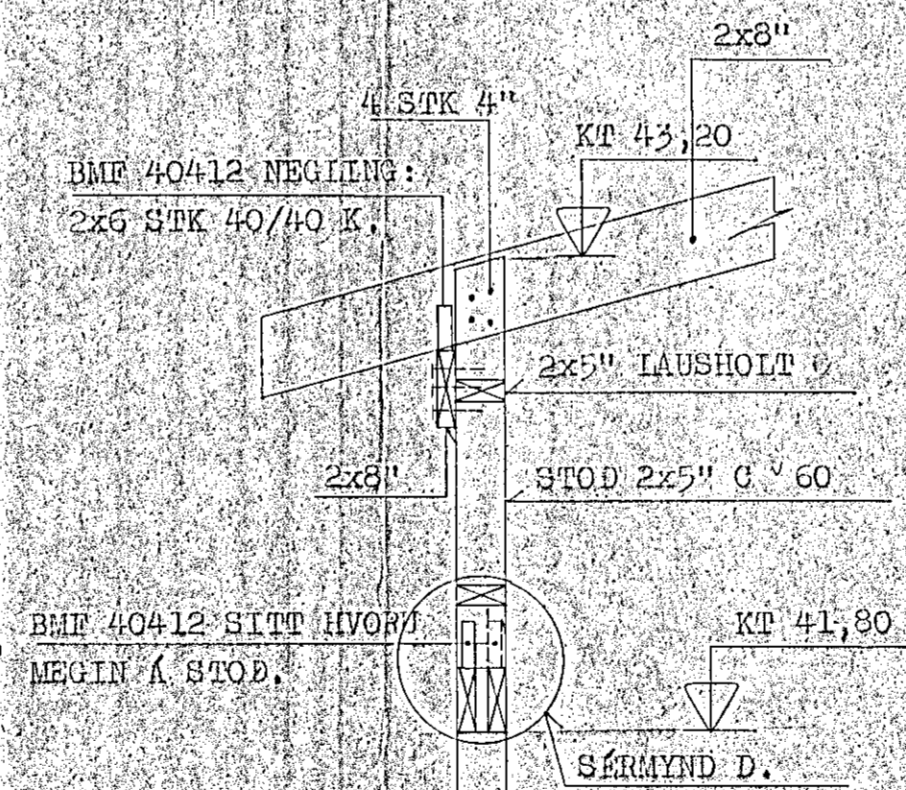
SNID E-E 1:20



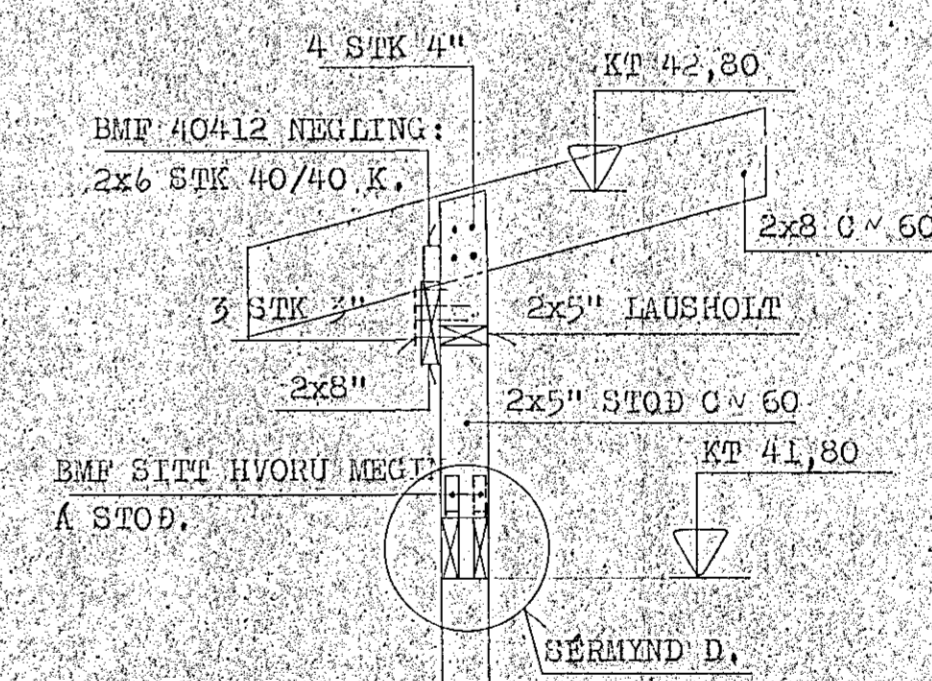
SNID F-F 1:20



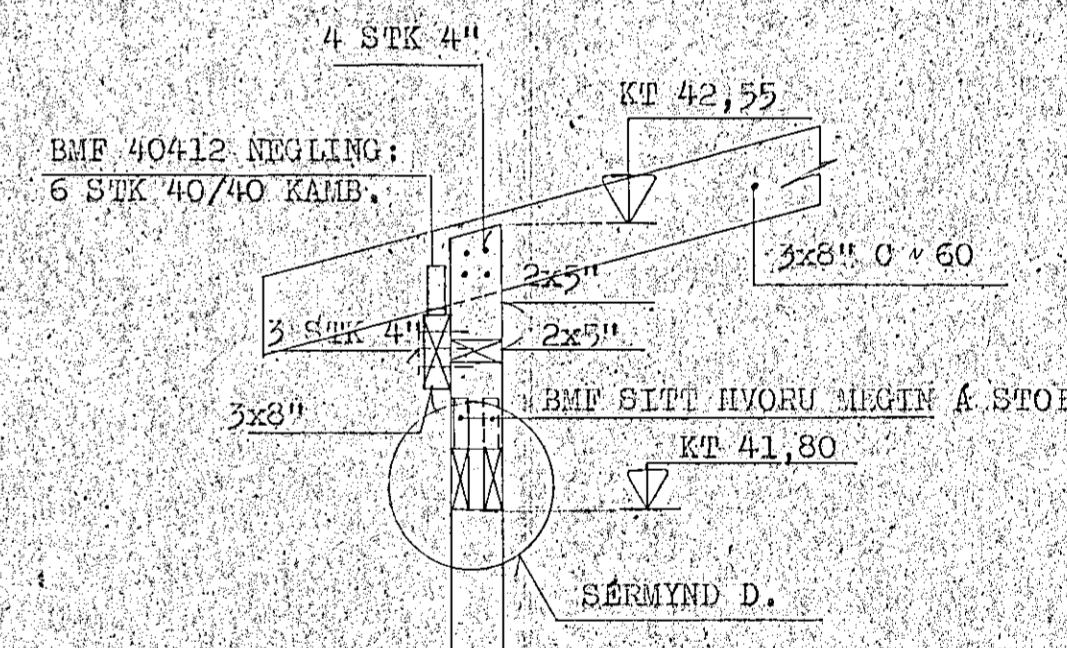
SNID G-G 1:20



SNID H-H 1:20

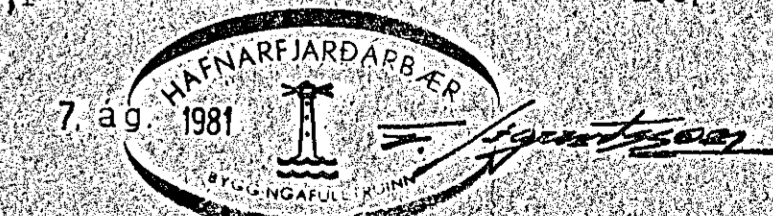


SNID I-I 1:20



TILVISANIR
SNIEMERKINGAR
SÉRMYNDIR D, E, F

SJA TEIKN. 1,05
1,07



VERKEFNI FAGRIHVAMMUR 5	MÁL 1:20	DAGS. TÍÐ BR.
TEIKN G.B./M.F.	REIKN BAMP.	VERK NR. TEIKN NR.
TÍMBURVIRKI, 2 HRMR SNID.	90	1,06
GÜÐNI ÞÓRDARSON	SKULATÚNI 6, B hæð.	SÍMI 14185