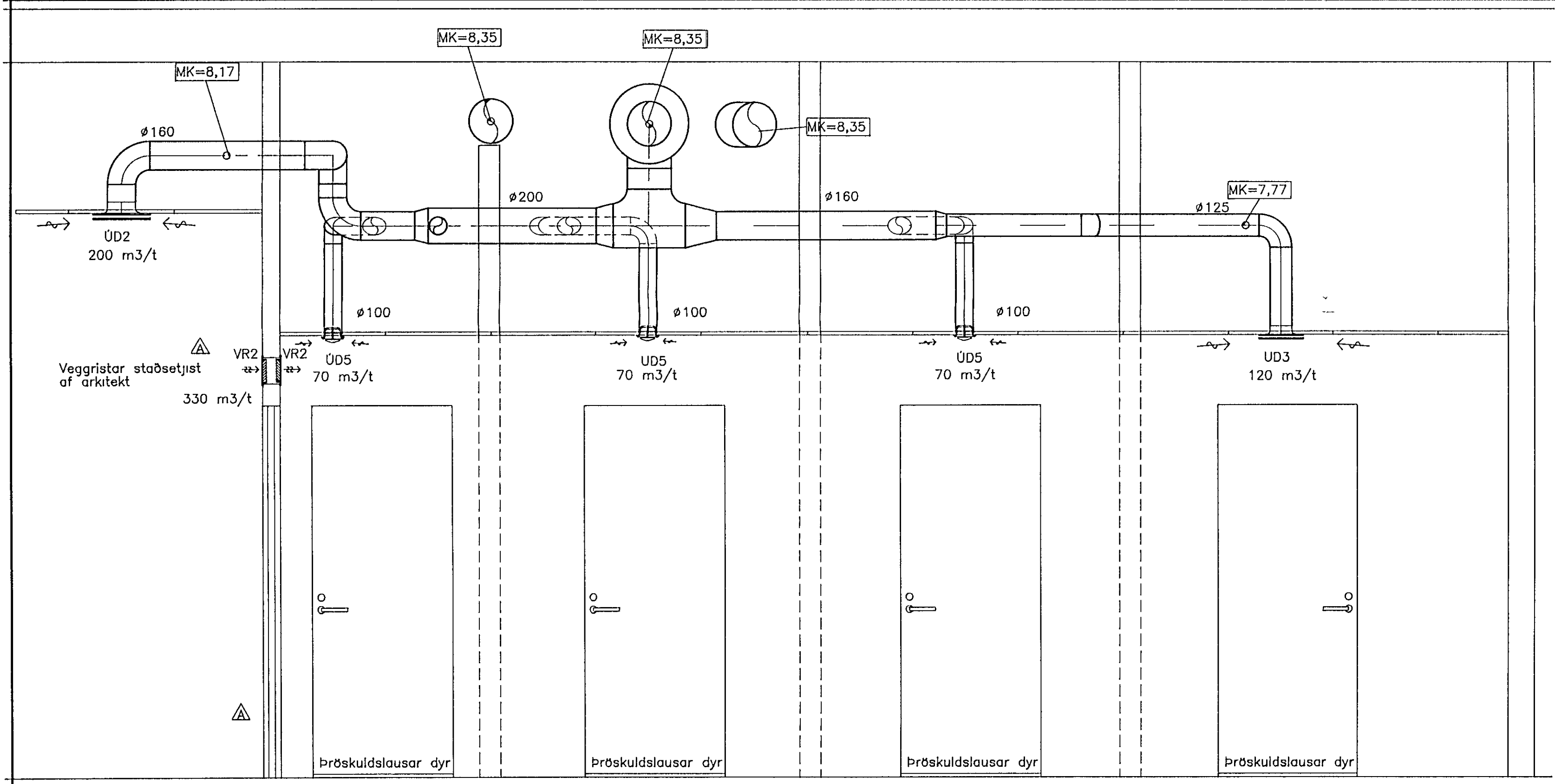
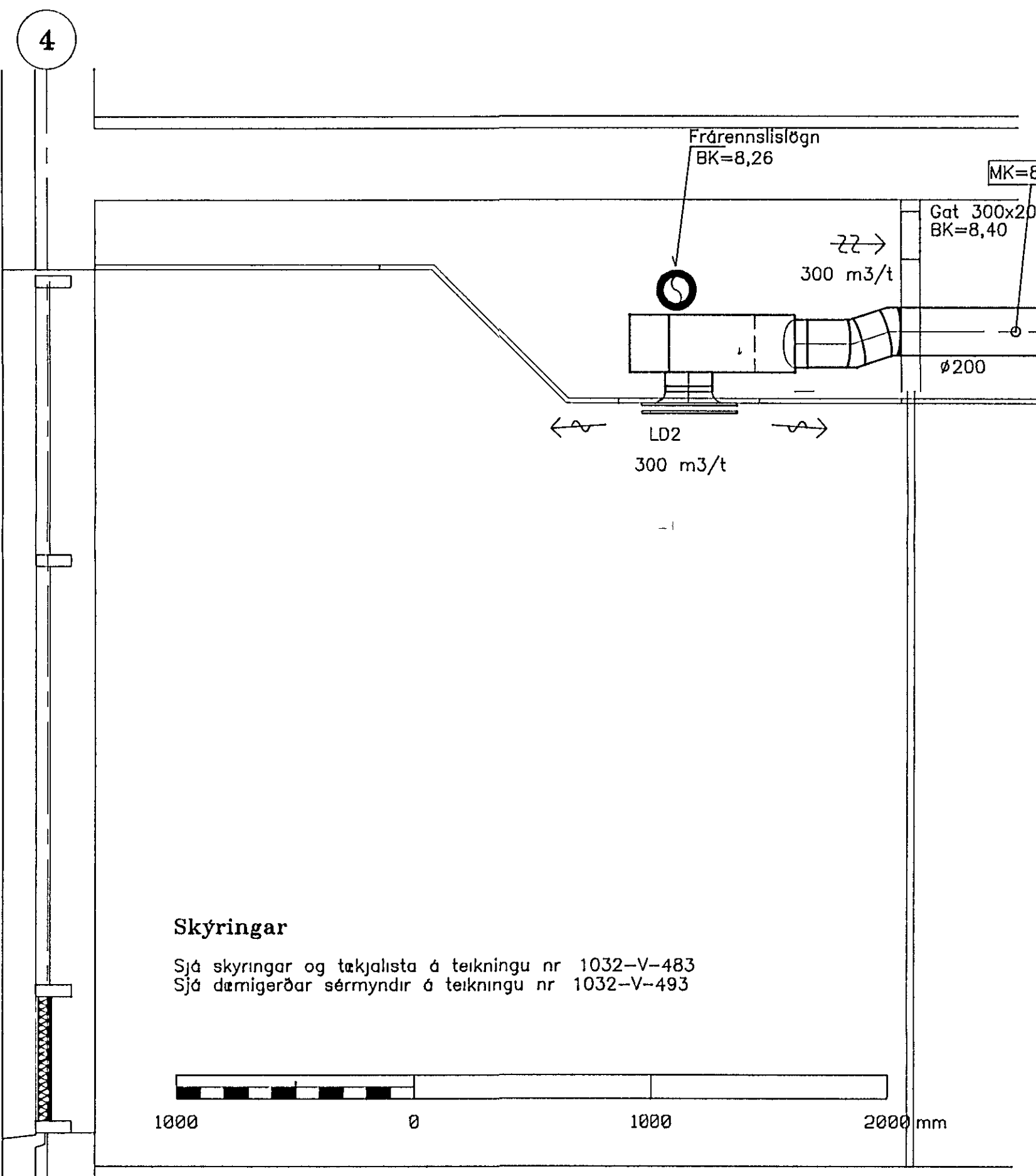


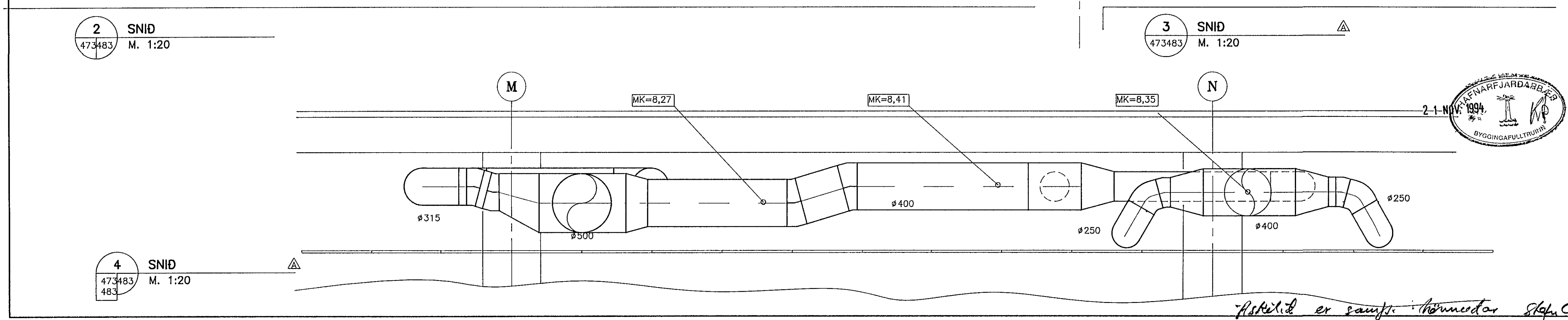
1 SNID
473483 M. 1:20



2 SNID
473483 M. 1:20

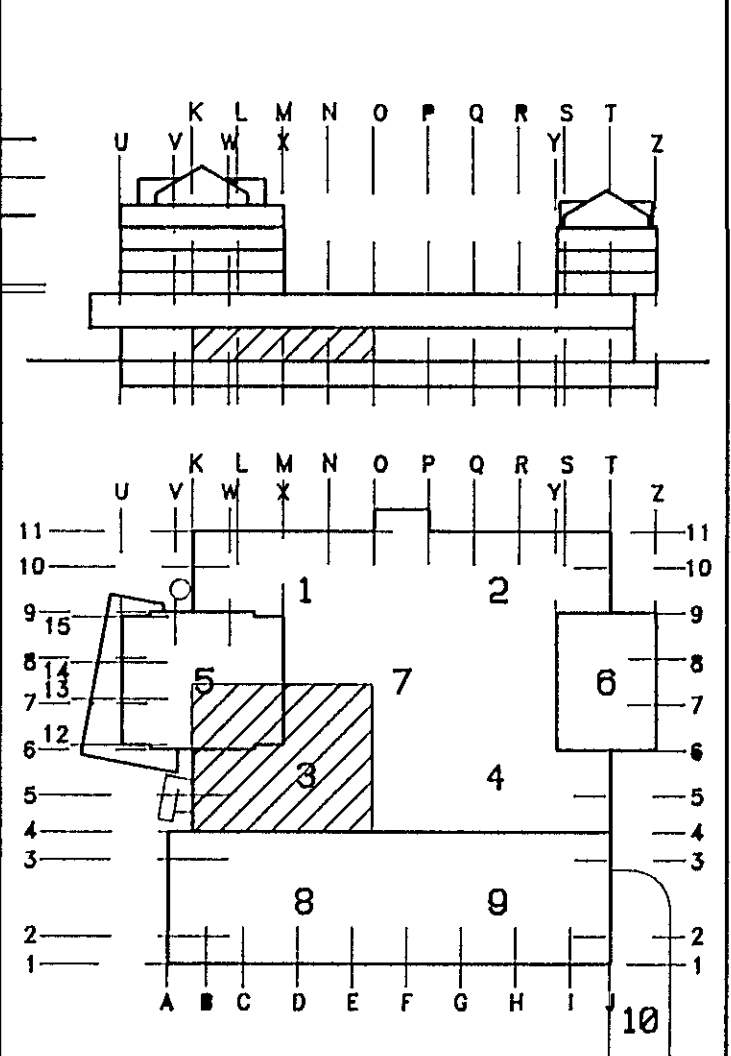


3 SNID
473483 M. 1:20



4 SNID
473483 M. 1:20

A	5	Bró nsturn, Sníði 1 og 3 br.13.1094	04
		Sníði 4 bett við	
NR	FJÖLDI	BREYTINGAR	DAGS SAMP



BÚNAÐARBANKI ÍSLANDS
FJARÐARGATA 13-15

ALMENNA VERKFRÆÐISTOFAN HF
FELLSMÚLA 26 - 108 REYKJAVÍK
SÍMI (01) 888100 FAX (01) 880284

HEITI: **LOFTRÆSING**
1.HÆÐ, 0111
SNID, HL.3

SKALA: 1:20

LAUSNAR: [Signature] TEIKNAR: [Signature] YFIRFAR: [Signature] SAMP: [Signature]

DAGS: 05/10 1994

TEIKNING NR: 1032-L-483 BREYTING NR: A

Áskilið er samþ. hönnuðar Skj. C.