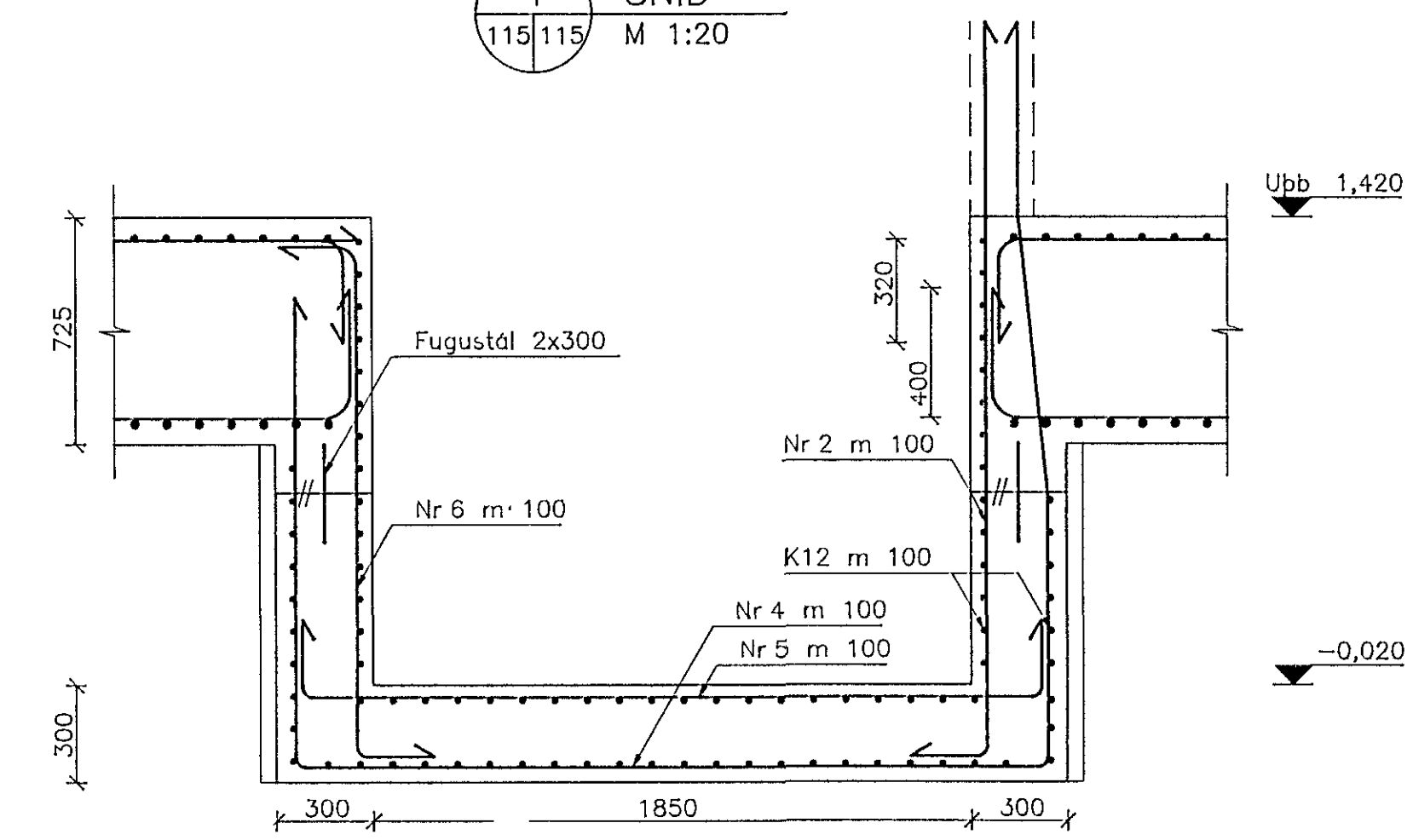
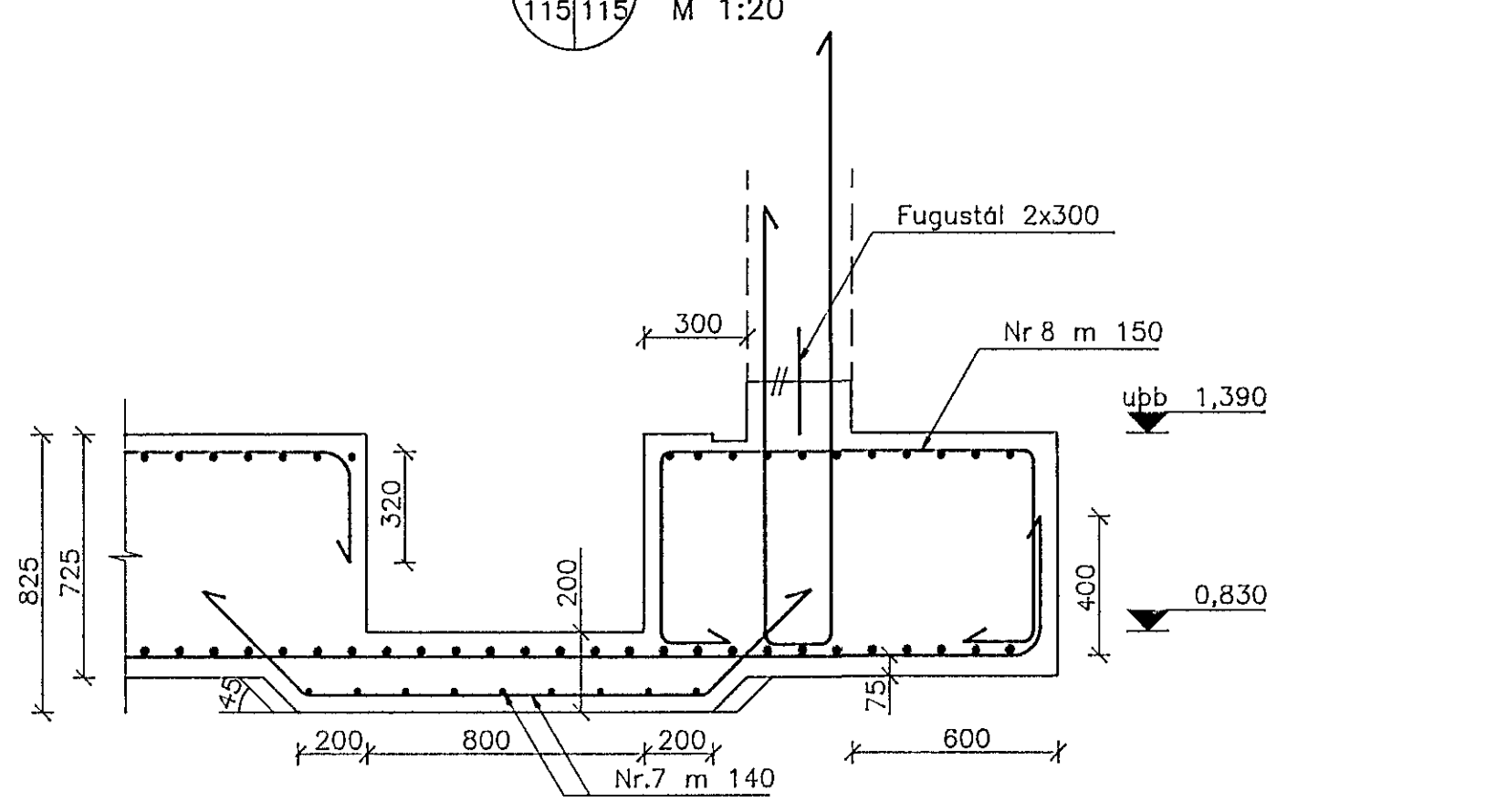


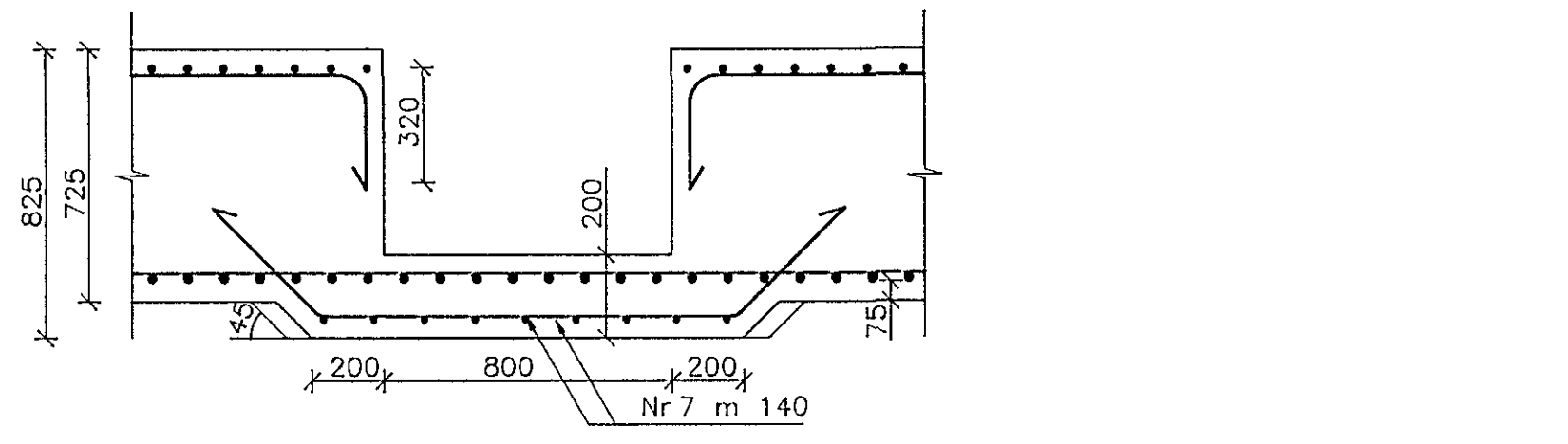
1 SNID
115/115 M 1:20



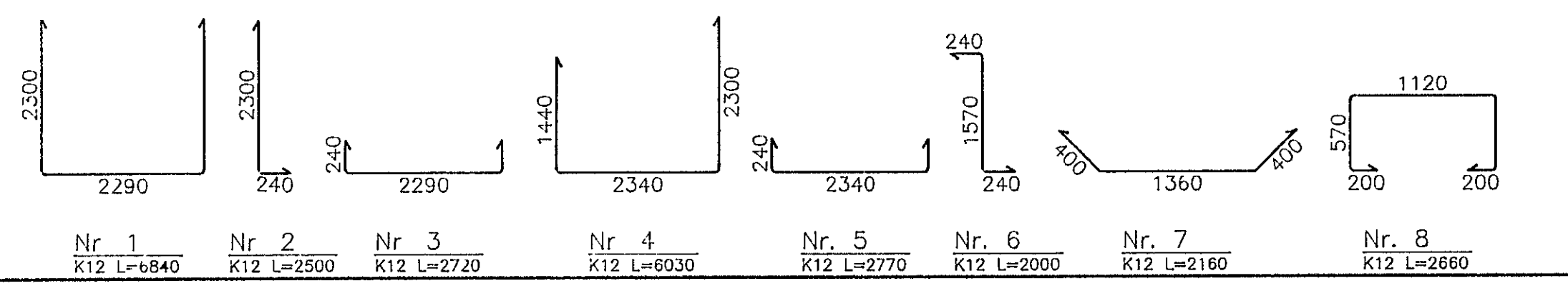
2 SNID
115/115 M 1:20



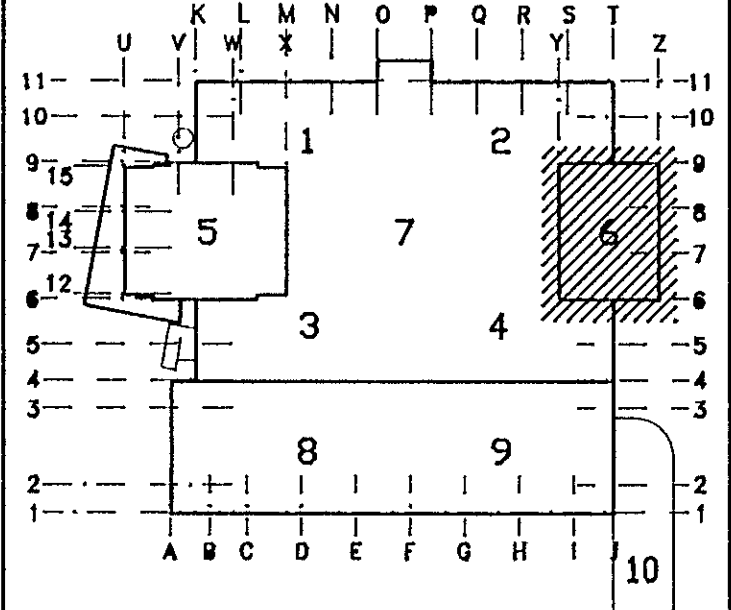
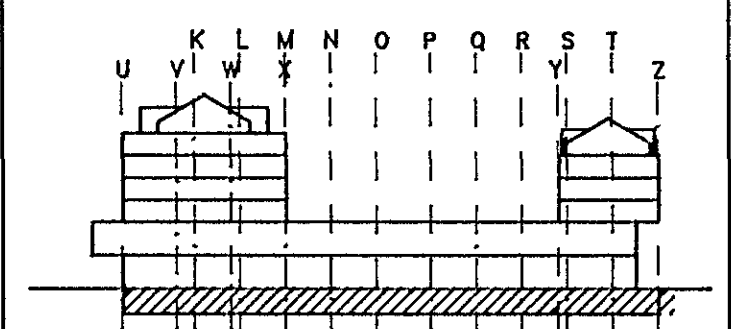
3 SNID
115/115 M 1:20



4 SNID
115/115 M 1:20



| | | | |
|----|--------|---------------------|-----------|
| A | I | TENGIÁRNUM BATT INN | 15.06.93 |
| NR | FJÖLDI | BREYTINGAR | DAGS SAMP |



MIDBÆR
HAFNARFJARDAR
FJARDARGATA 13-15

ALMENNA
VERKFRÆÐISTOFAN HF
FELLSMÖLA 28 - 108 REYKJAVÍK
SÍMI (91) 678100 FAX (91) 880284

HEITI
BURDARVIRKI
O. HÆD. HLUÐI 6
BOTNPLATA. GRUNNMYND, SNID

| | | | | | | |
|----------|------------|---------|-----|---------|----------|---|
| MÁL | 1:20 | 1:50 | / | / | / | |
| HAVER | G.S | TEIKNAR | G.S | VIÐFAUÐ | SAMP | |
| DAGS | 19/05 1993 | | | | | |
| TEIKNING | 1032-B-115 | | | | BREYTING | A |

ÁSKILIÐ, ELDRI
TEIKNING ÓGILD

