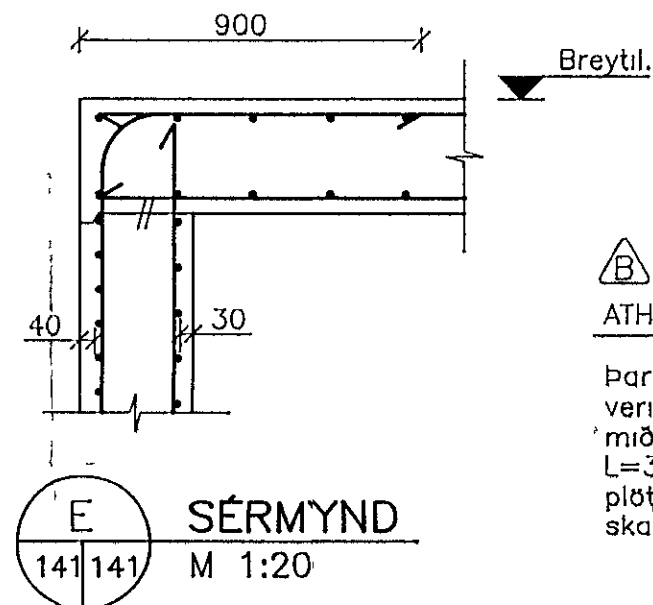
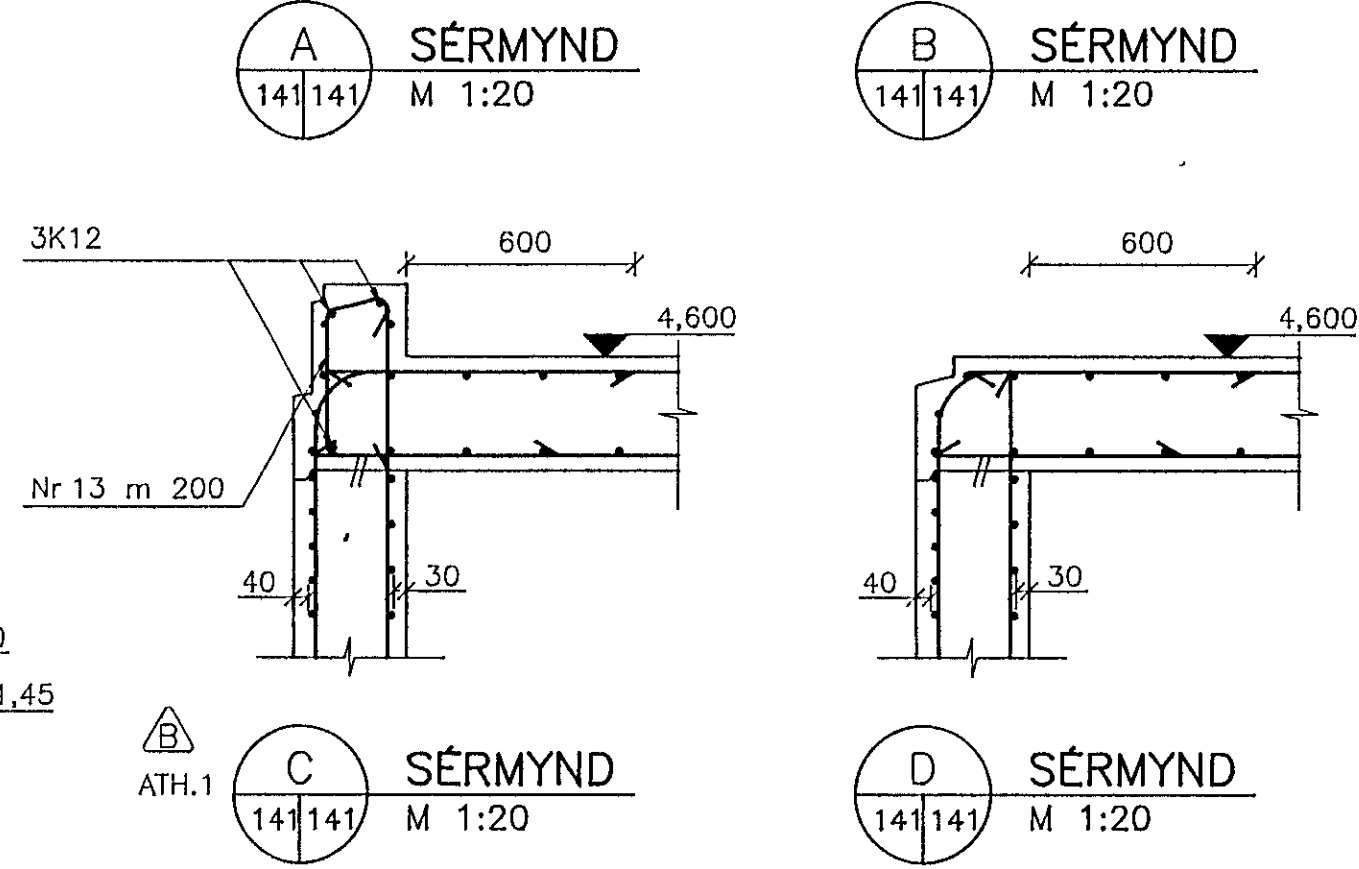
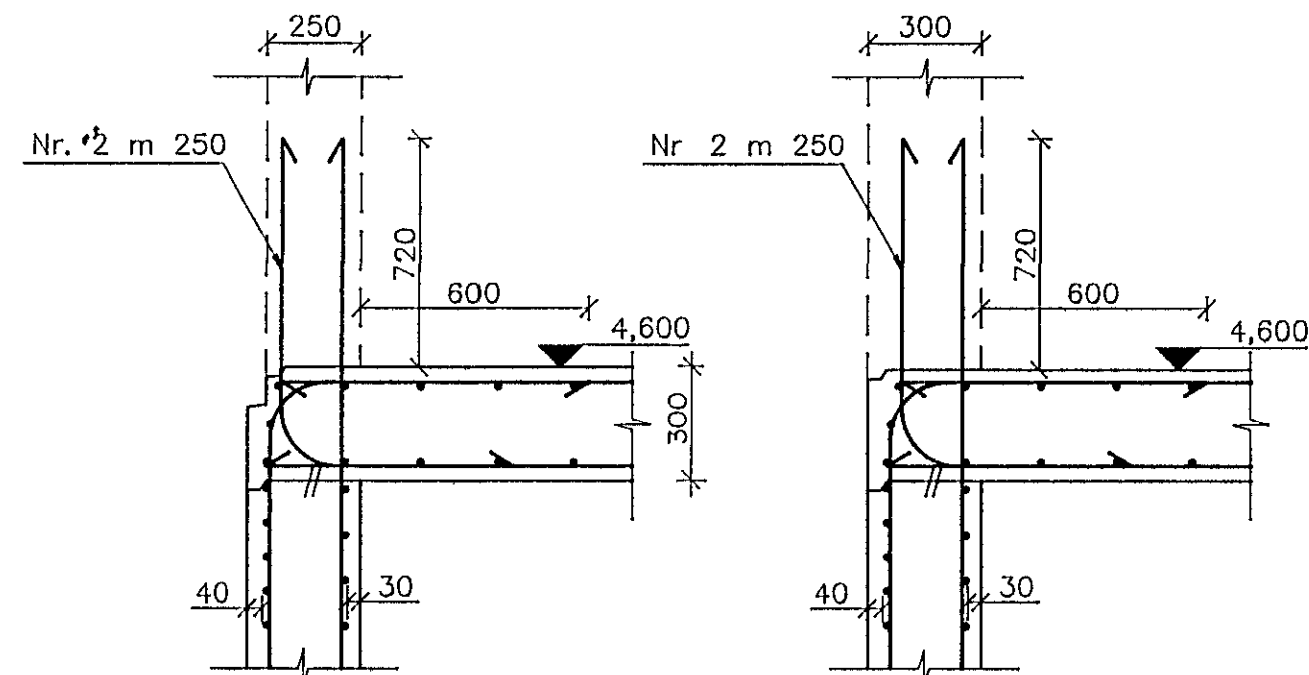
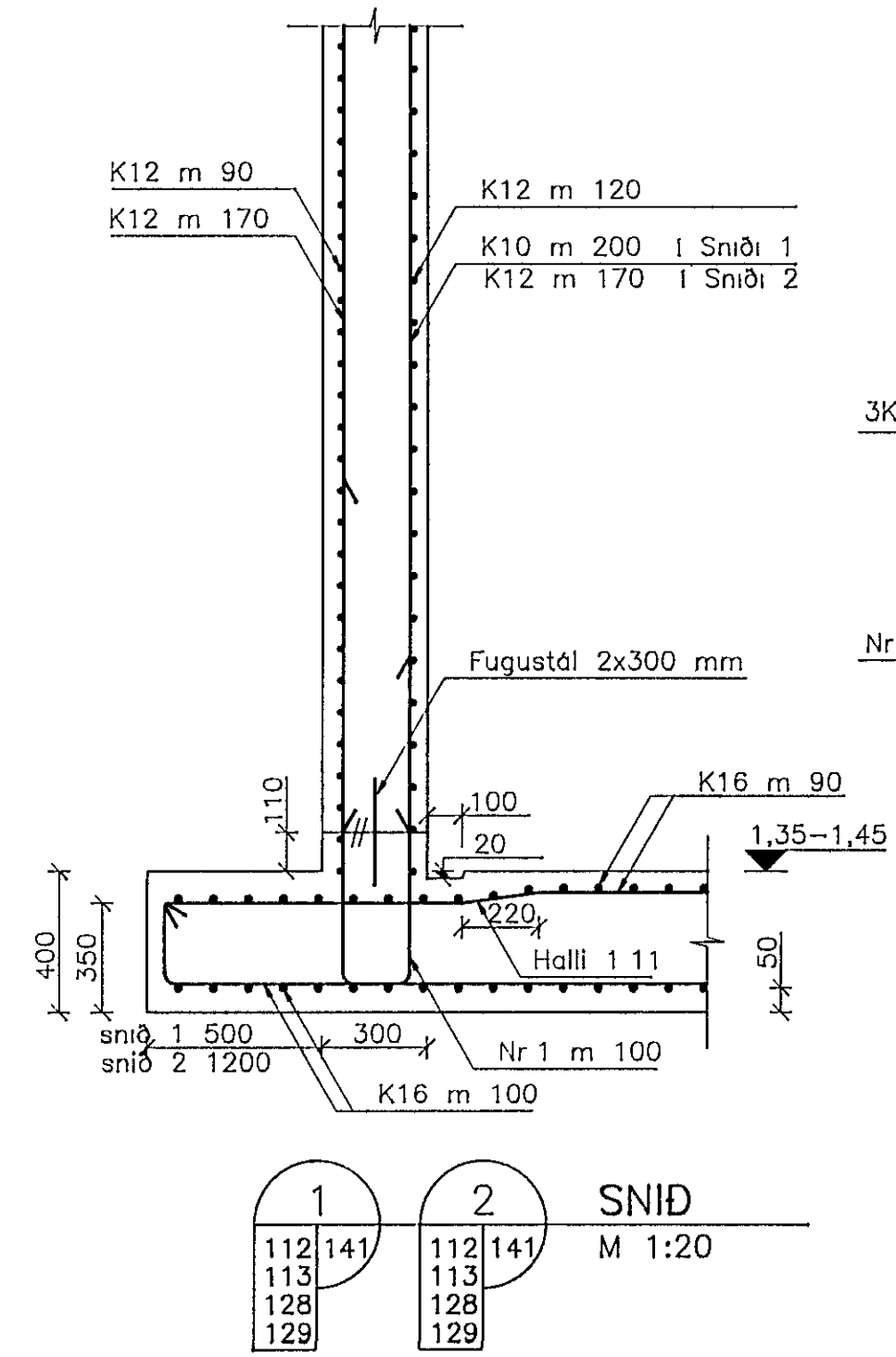
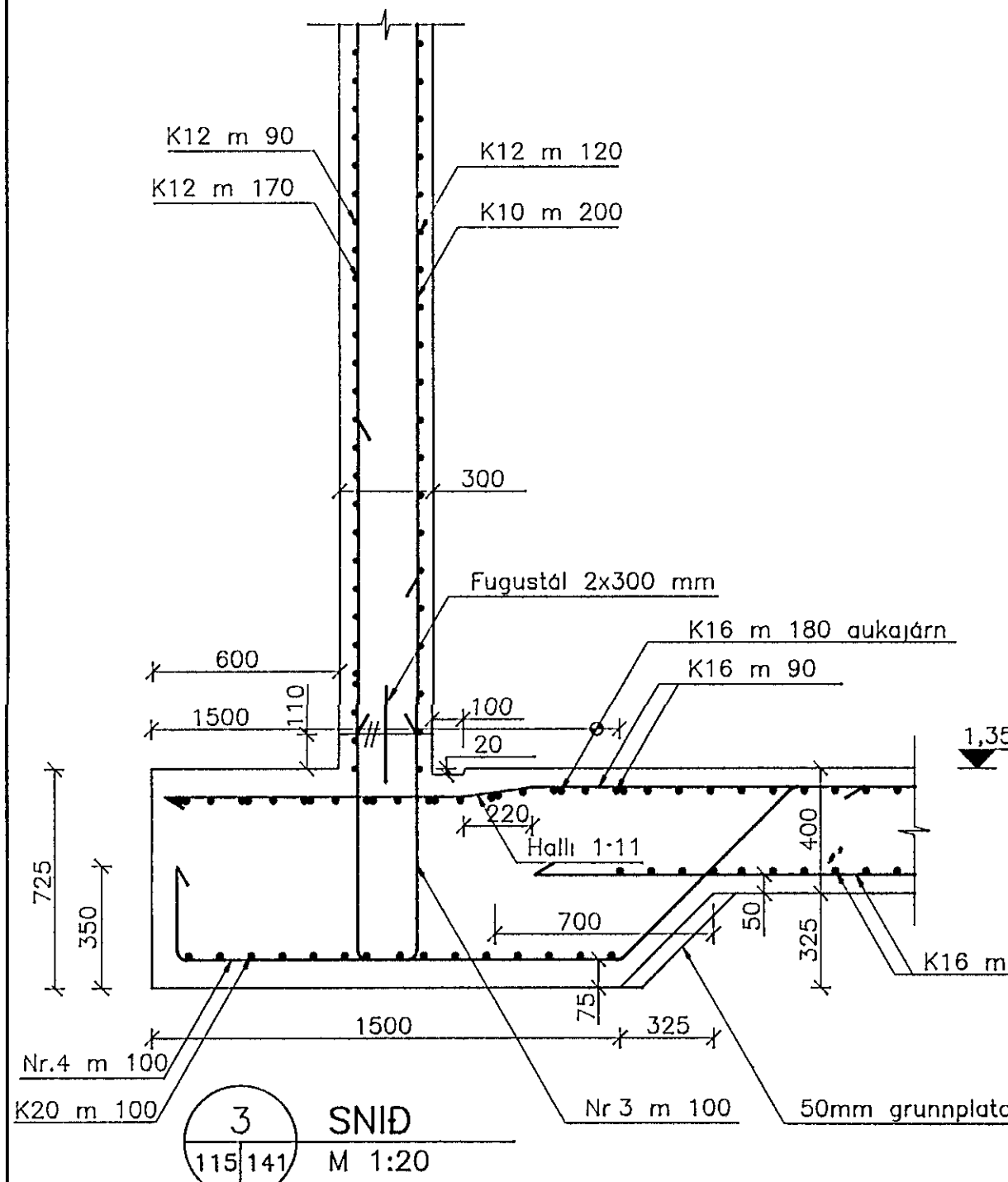


Framhald veggjar breytilegt,
sjá Sérmyndir A,B,C,D,E
Staðsetning skv. teikningum arkitekts

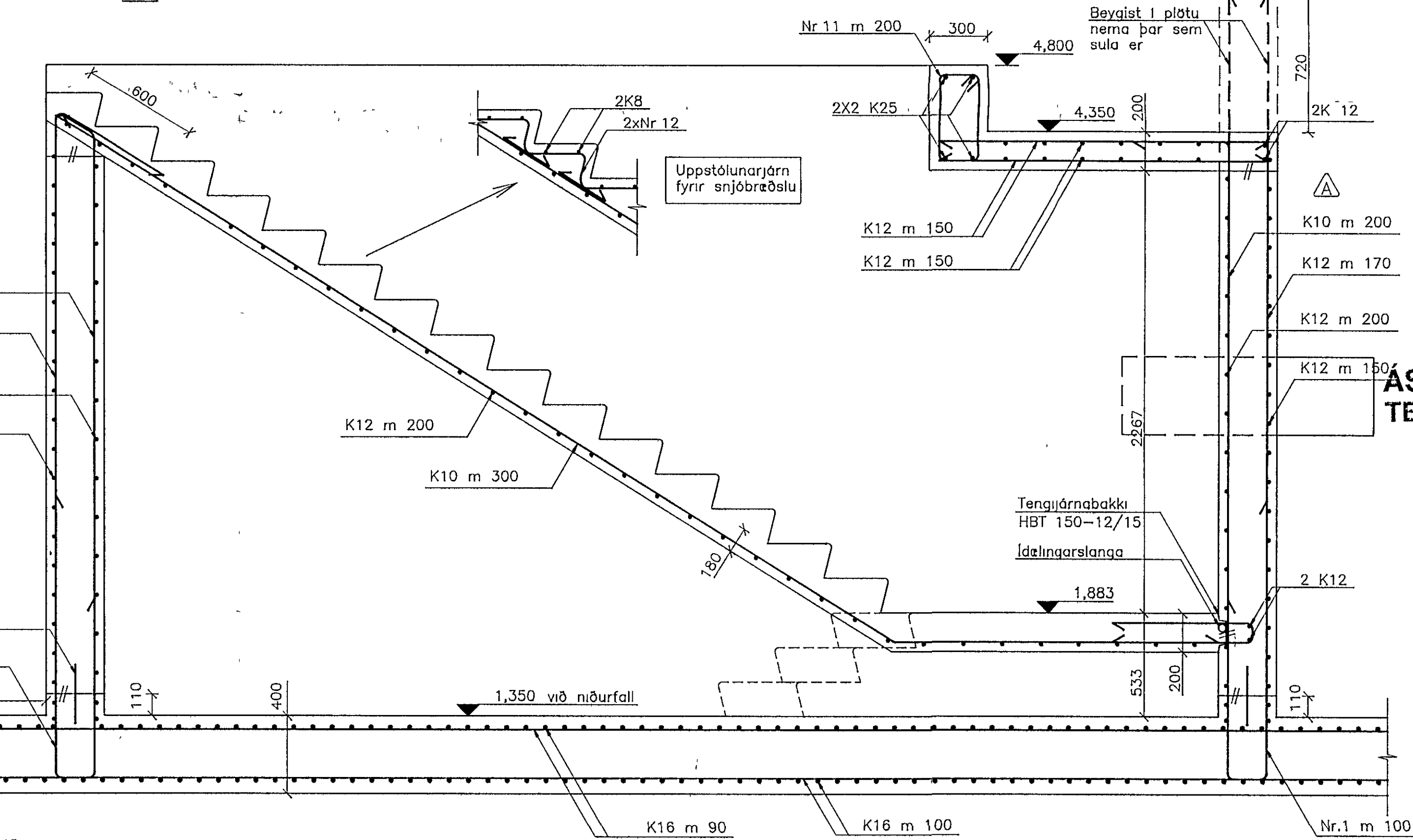
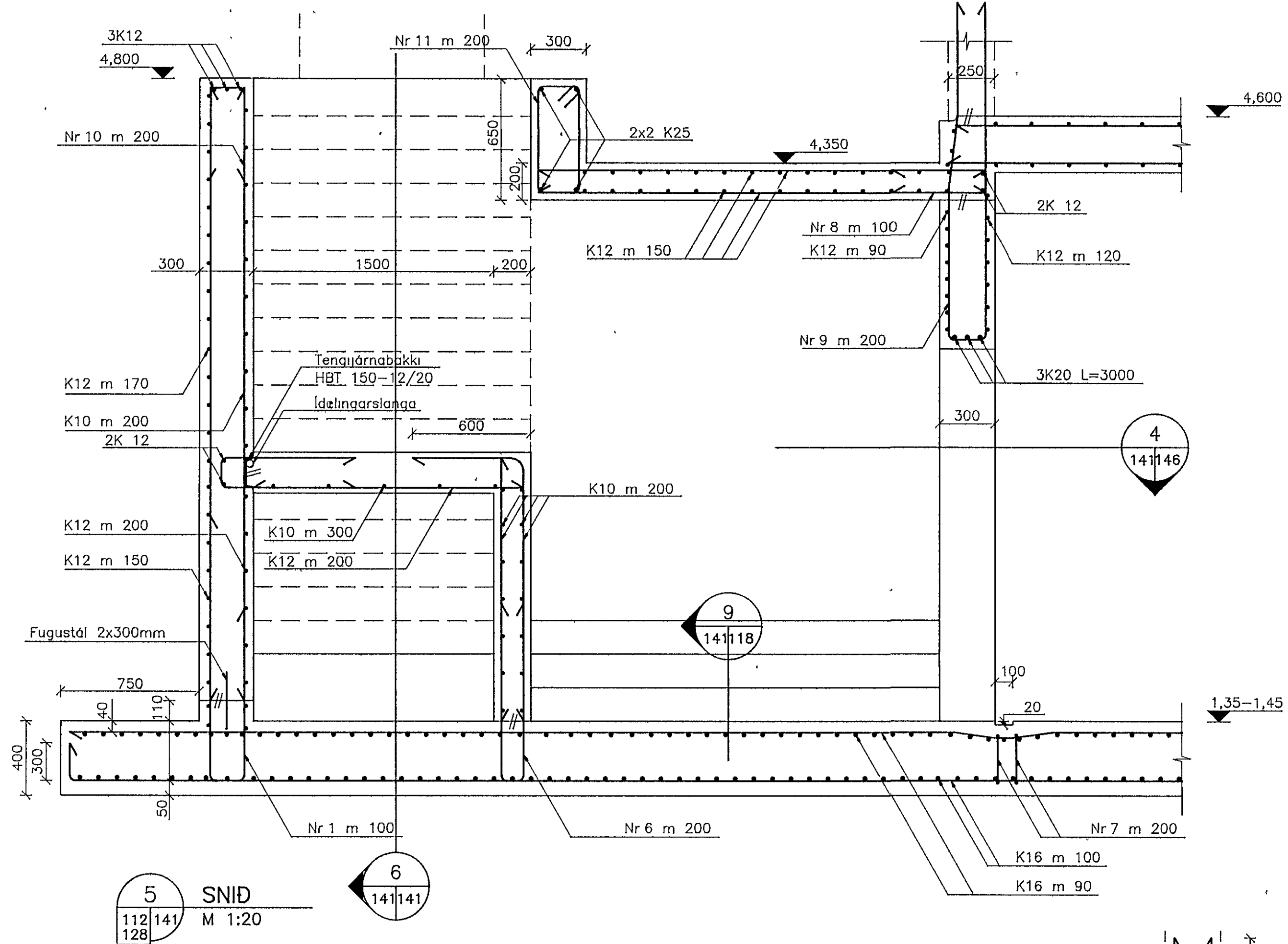
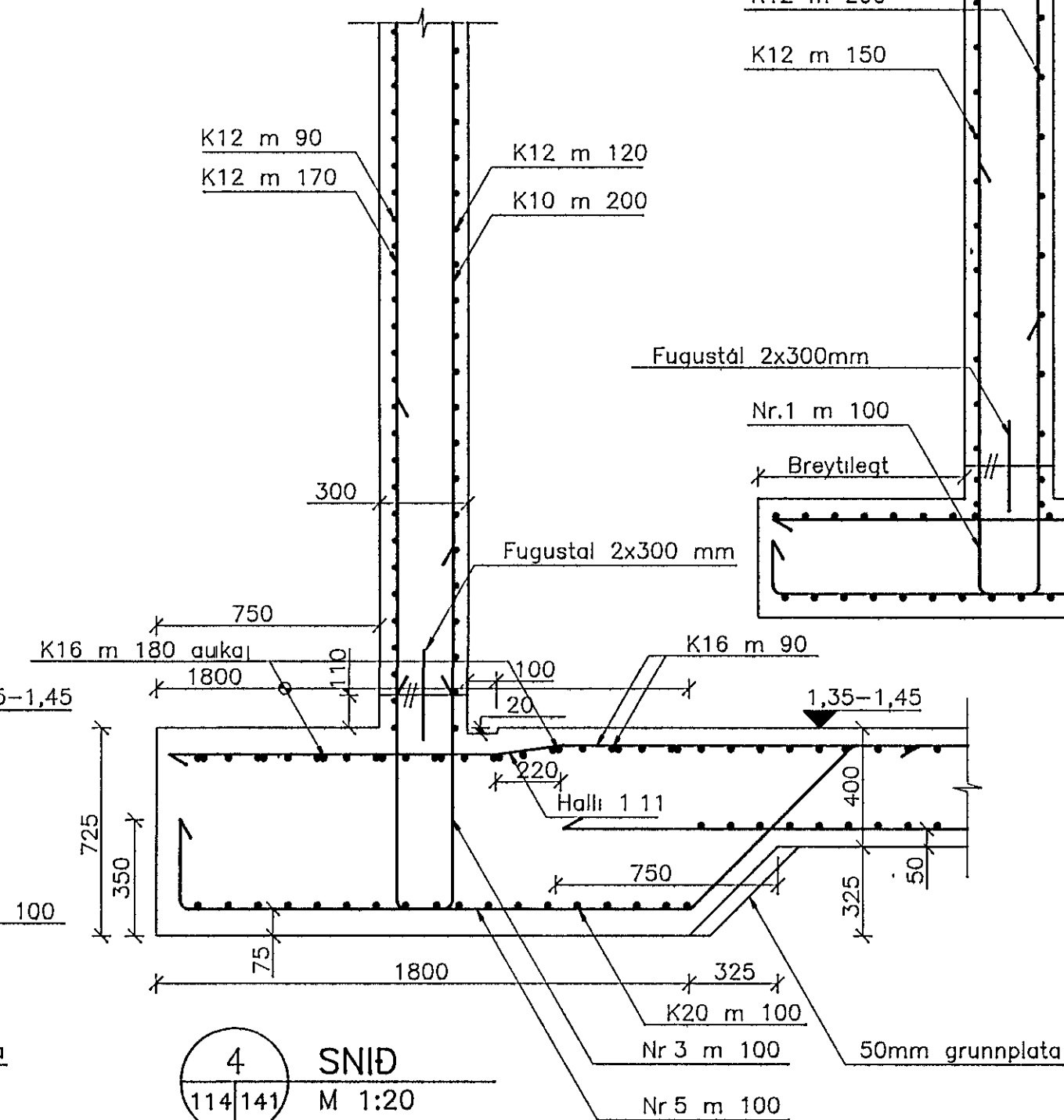


Þar sem járn upp í stall hafa þegar
verð steypt inn í plötu, skal fyrir
miðjum stalli bora K10 m 500,
L=300 (150+150), teina niður í
plötu langs eftir stalli. Erfst á teina
skal síðan festa K12 langjörn.

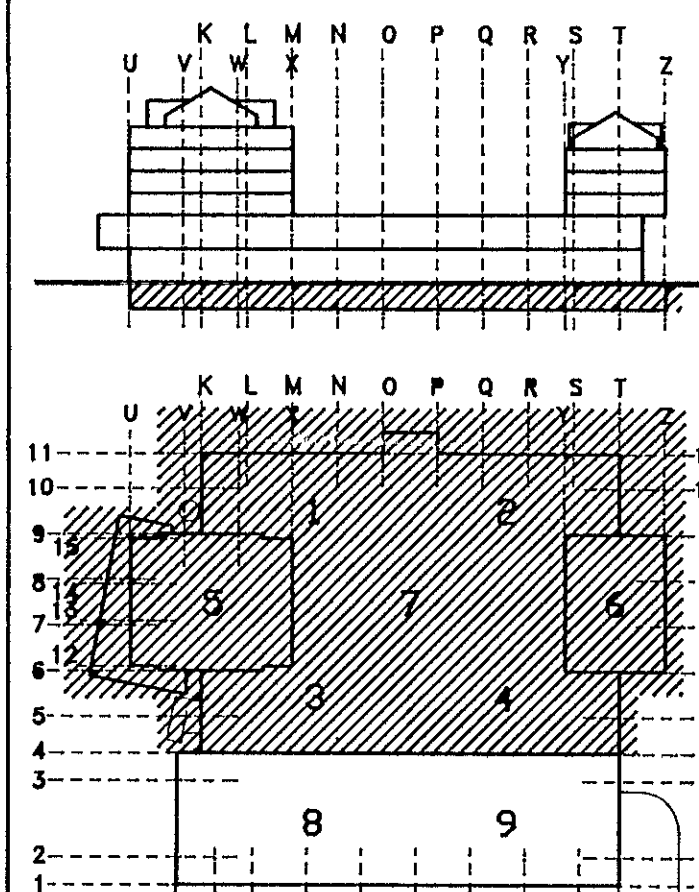
Framhald veggjar breytilegt,
sjá Sérmyndir A,B,C,D,E
Staðsetning skv. teikningum arkitekts



Framhald veggjar breytilegt,
sjá Sérmyndir A,B,C,D,E
Staðsetning skv. teikningum arkitekts



| | | | | |
|-----------|---|------------------------|-----------|--|
| B | 3 | Sérmynd C breytt | 01.08.93 | |
| A | 1 | Söluandratöðu bett inn | 05.08.93 | |
| NR FJÖLDI | | BREYTINGAR | DAGS SAMP | |



ASKILD, ELÐRI
TEIKNING ÓGILD
03 SEP 1993

MIDBÆR
HAFNARFJARÐAR
FJARDARGATA 13-15

ALMENNA
VERKFRÆÐISTOFAN HF
FELLSMÖLA 28 - 108 REYKJAVÍK
SÍMI (01) 678100 FAX (01) 880284

HEITI
BURDARVIRKI
0. HÆÐ HLUTI 1,2,3,4,5,6
ÚTVEGGIR, SNID

MÁL
1:20

HAFFAR
E.B./G.S. TEIÐJAN H.S. YFIRFAR SAMP.

DAGS
18/05 1993

TEIKNING NR.
1032-B-141

BREYTING NR.
B

