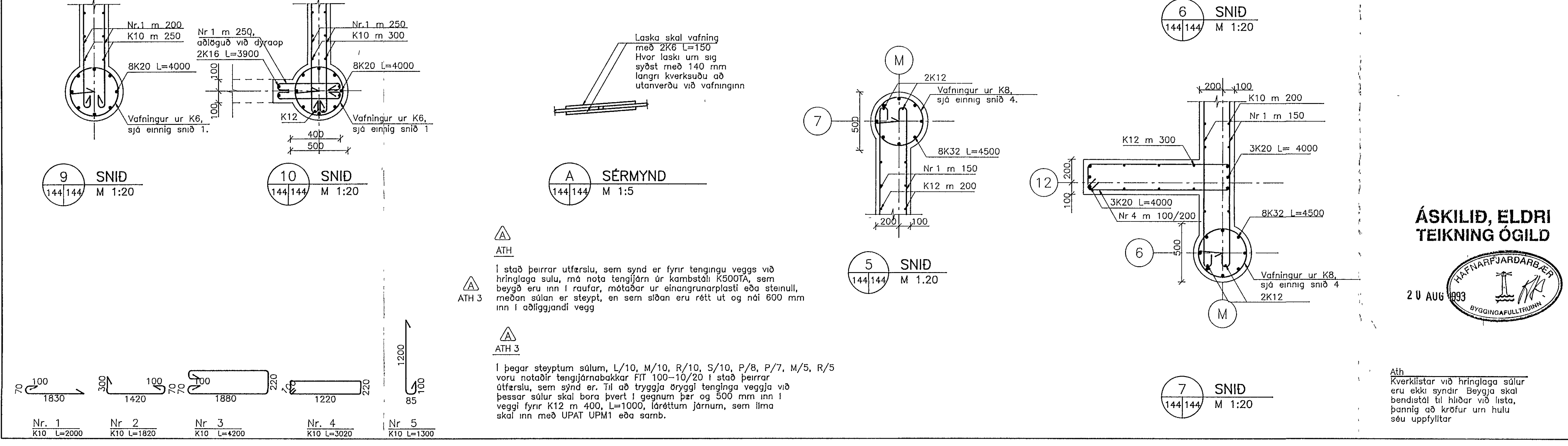
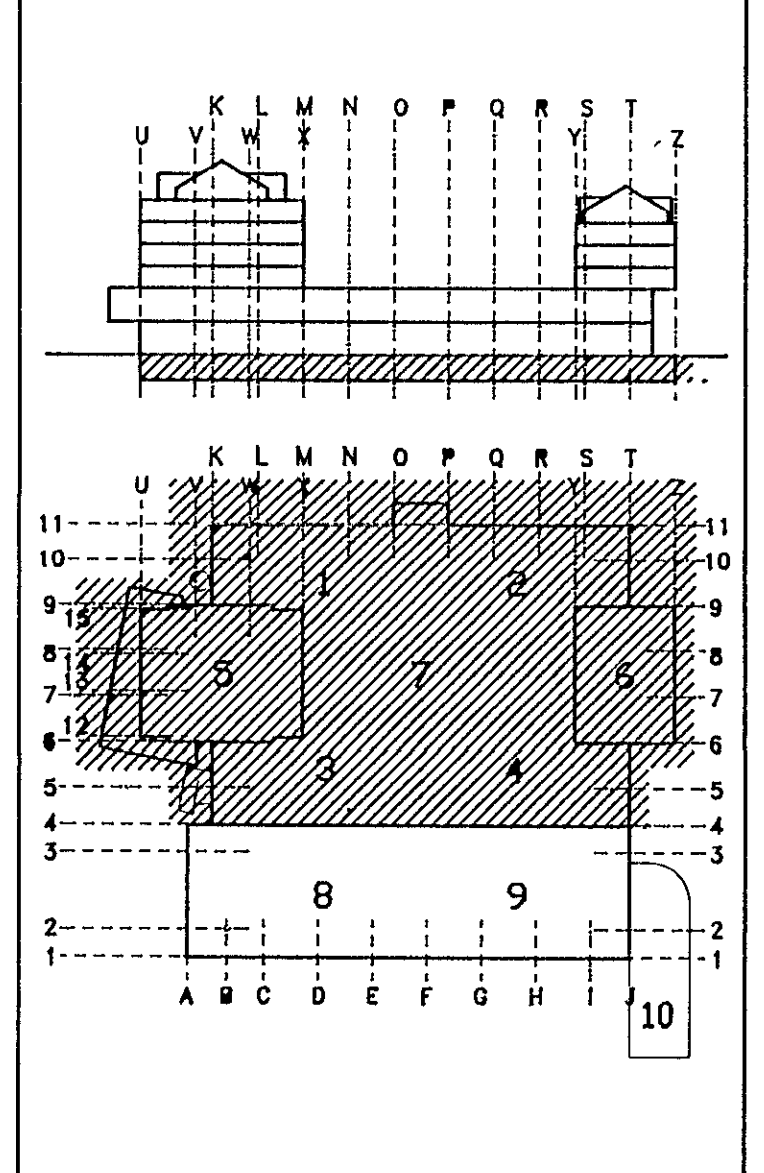
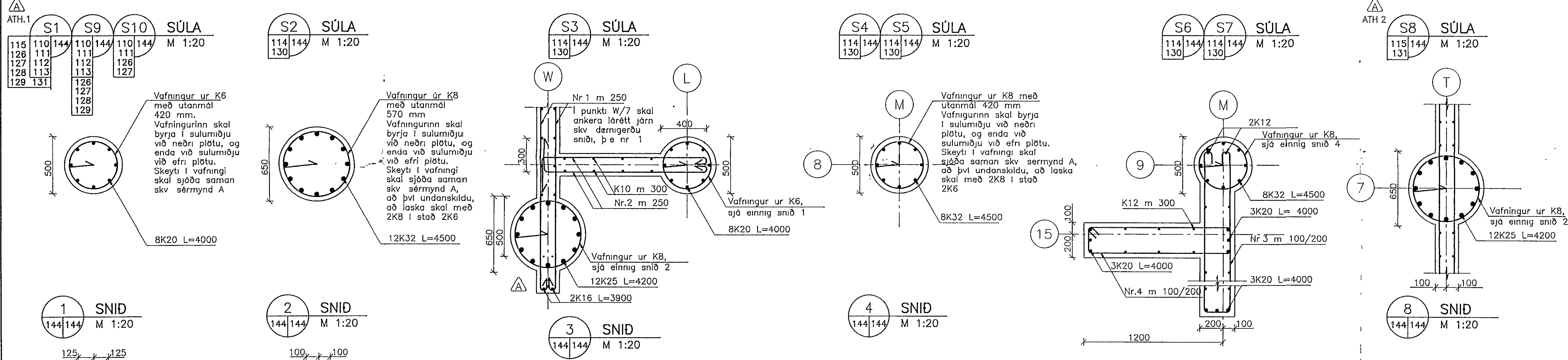


ATH 1
Stíghæð vafninga í þegar steyptum súlum, er í reynd 80-100 mm. Þrátt fyrir þetta er öryggi þessara súlna fullnægjandi.

ATH 2
Stíghæð vafninga í þegar steyptri súlu, er í reynd 80 mm. Þrátt fyrir, þetta er öryggi þessarar súlu, fullnægjandi.

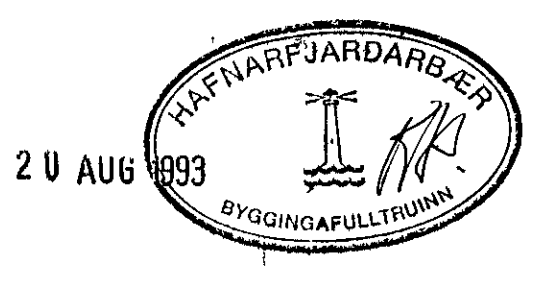
A	7	Árnáðing stúna endurskoðun	19.08.93
NR	FJÖLDI	BREYTINGAR	DAGS SAMP.



MIDBÆR HAFNARFJARÐAR
FJARÐARGATA 13-15

ALMENNA VERKFRÆÐISTOFAN HF
FELLSMÖLA 26 - 108 REYKJAVÍK
SÍMI (01) 678100 FAX (01) 680284

ÁSKILIÐ, ELÐRI TEIKNING ÓGILÐ



HEITI: **BURDARVIRKI**
0. HÆÐ. HLUTI 1,2,3,4,5,6
SÚLUR

HL	1:20		
HANNAÐ	TEIKNAR	TFIRAFR	SAMP.
G.S.	G.S.		
DAGS	18/05 1993	TEIKNING NR.	BREYTING NR.
	1032-B-144		A

Áth
Kverkilstar við hringlaga súlur eru ekki syndir. Beygja skal bendistál til hlíðar við lista, þannig að kröfur um hulu séu uppfylltar.

Nr. 1	Nr. 2	Nr. 3	Nr. 4	Nr. 5
K10 L=2000	K10 L=1820	K10 L=4200	K10 L=3020	K10 L=1300