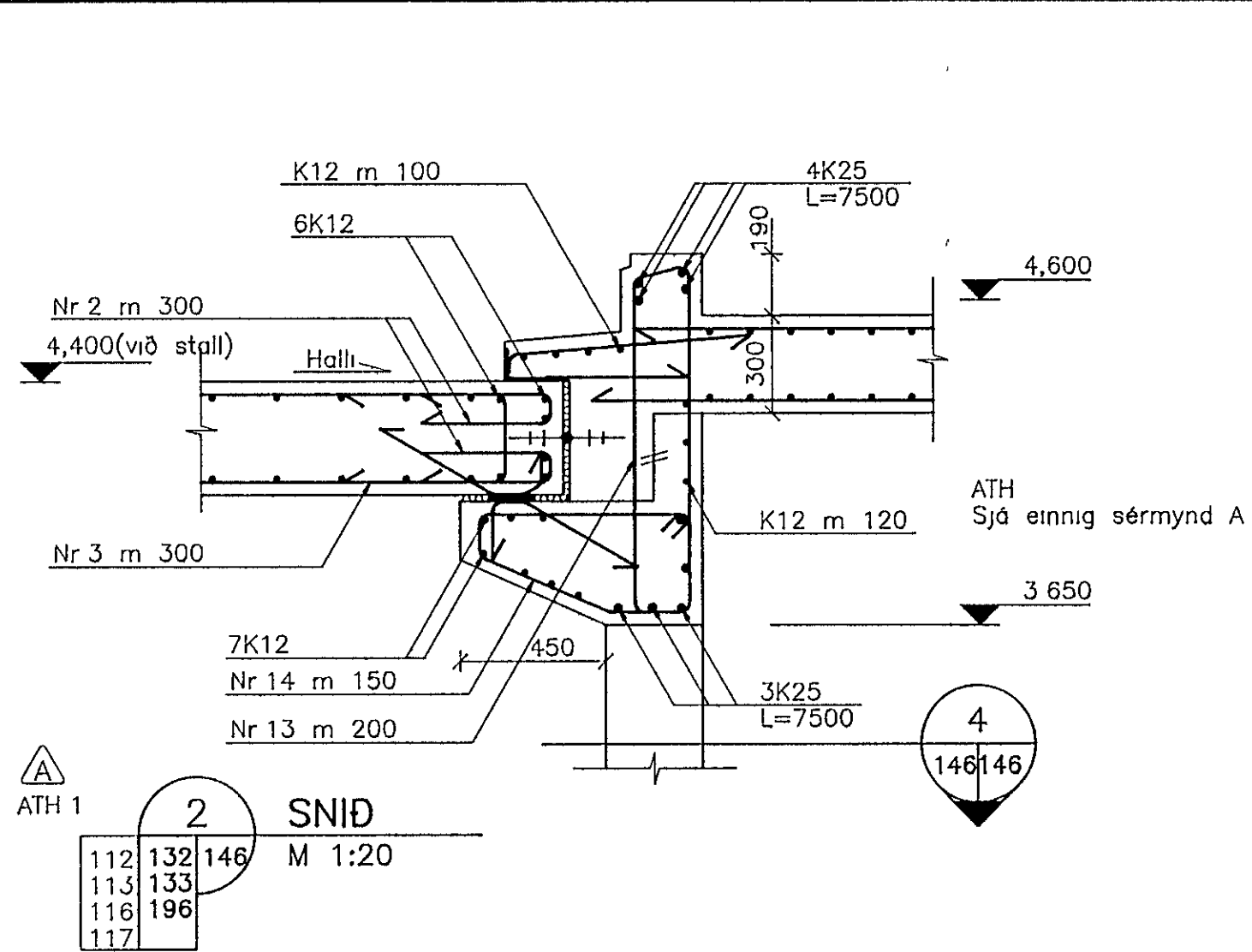
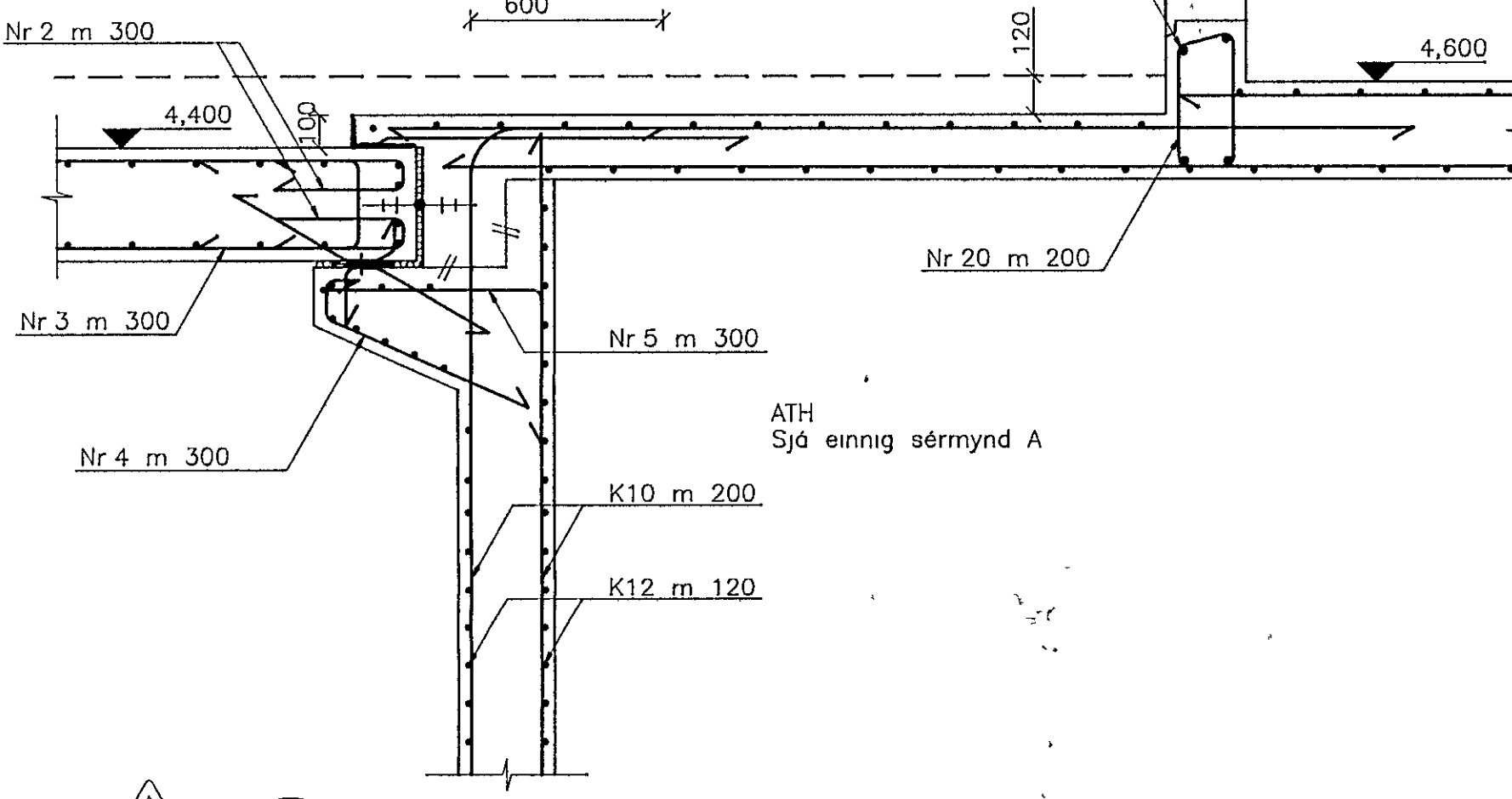


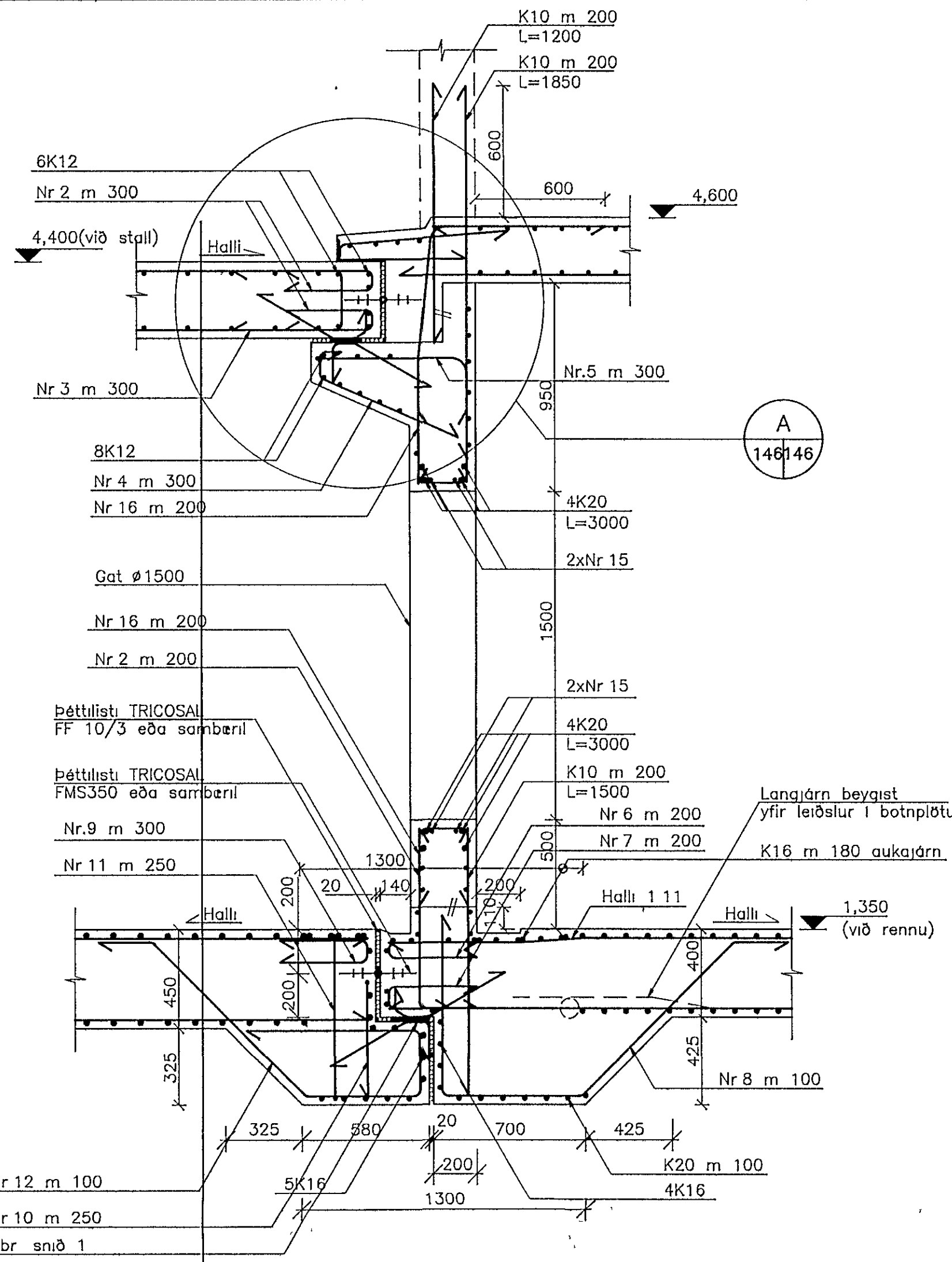
1 SNID M 1:20
112 132 146
113 133
116 196
117



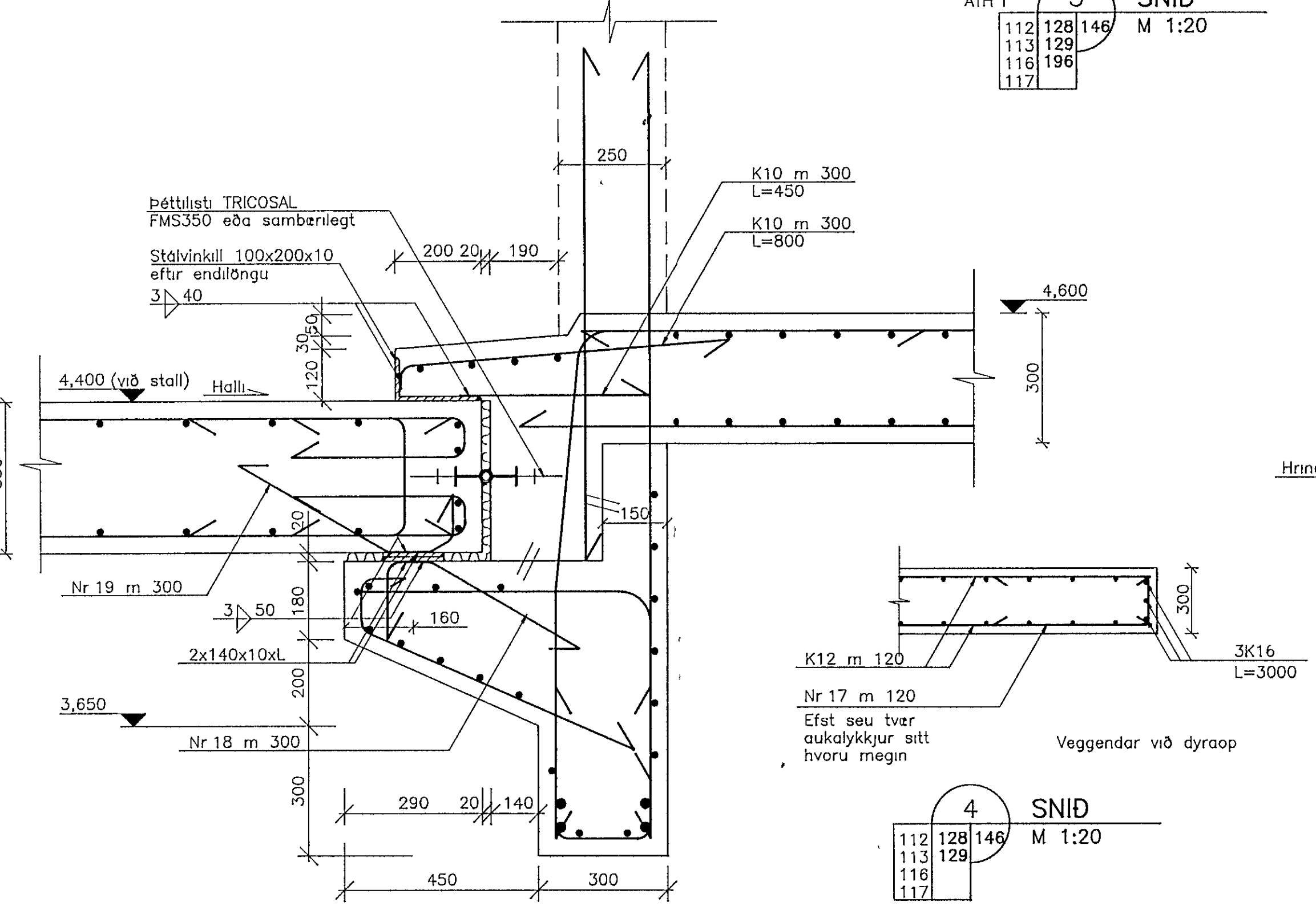
2 SNID M 1:20
112 132 146
113 133
116 196
117



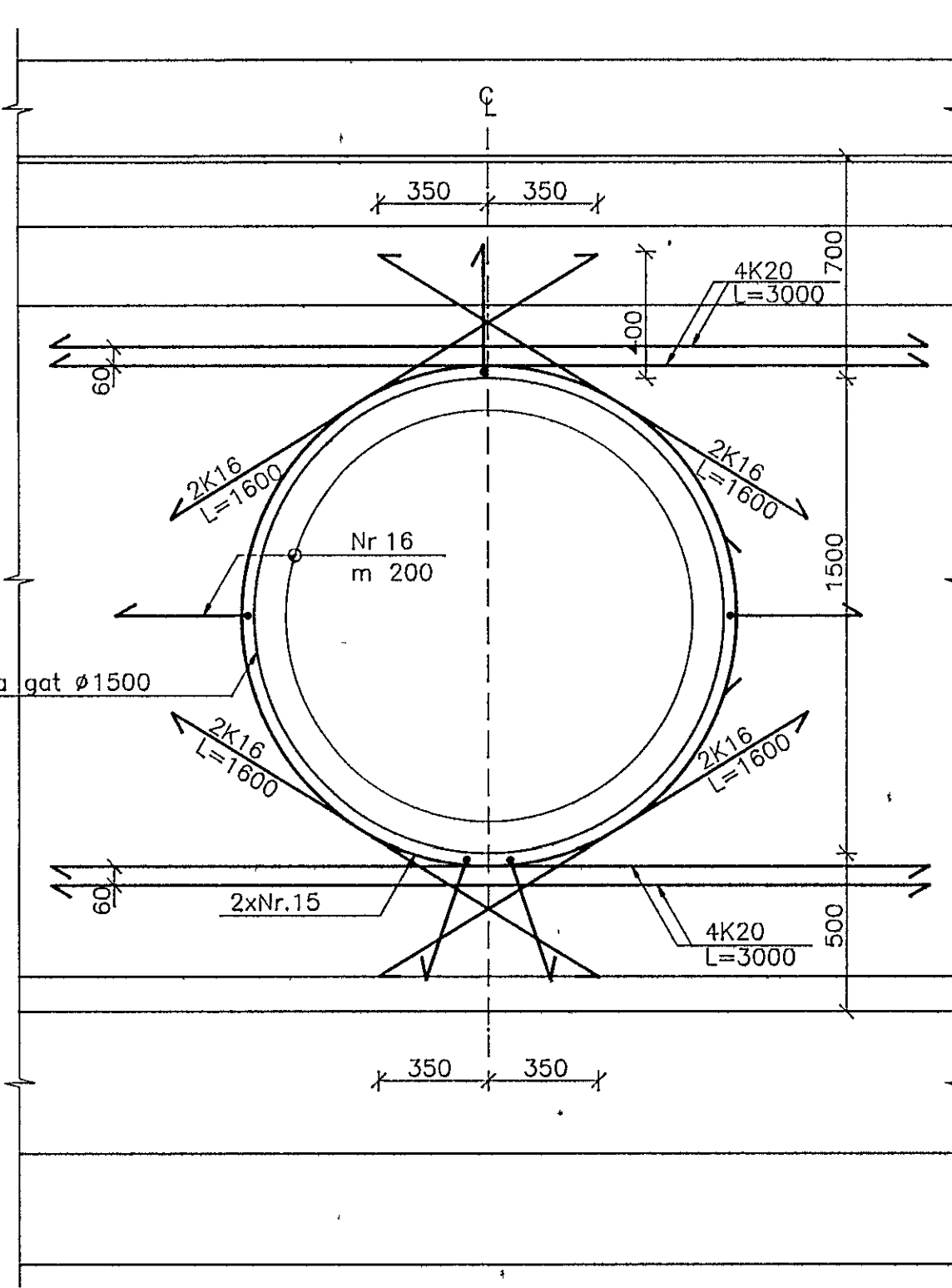
3 SNID M 1:20
112 128 146
113 129
116 196
117



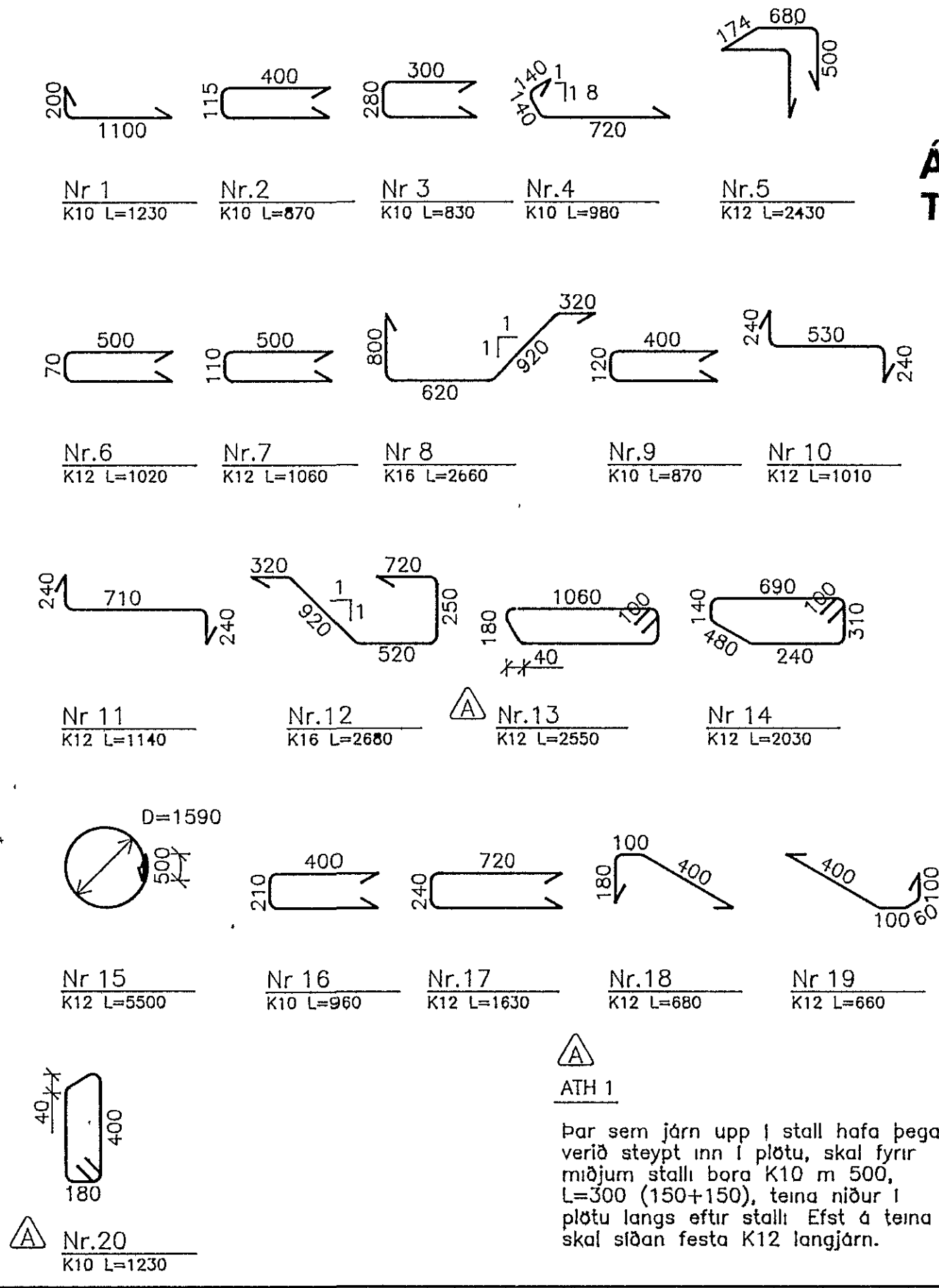
4 SNID M 1:20
112 132 146
113 133
116 196
117



5 SNID M 1:20
112 128 146
113 129
116 196
117



6 HLIDARMYND M 1:20
112 128 146
113 129
116 196
117



7 SNID M 1:20
112 132 146
113 133
116 196
117

A SÉRMYND M 1:10
146 146

Einungis aukajárn við gat eru synd Önnur járn í vegg eru synd á sniði 1 Járnun við ø1200mm gat er samþærleg

ATH 1
Par sem járn upp í stall hafa þegar verið steypt inn í plötu, skal fyrir meðjum stöllu bora K10 m 500, L=300 (150+150), teina niður í plötu langs eftir stöllu. Efst á teina skal síðan festa K12 langjárn.

ASKILID, ELÐRI TEIKNING ÖGILD 03 SEP 1993	
MIDBÆR HAFNARFJARÐAR FJARDARGATA 13-15	
ALMENNA VERKFRÆÐISTOFAN HF FELLSMÖLA 26 - 108 REYKJAVÍK SMÍ (01) 678100 FAX (01) 680284	
HEITI BURDARVIRKI 0.HÆÐ. HLUTI 3,4,8,9 INNVEGGIR. SNID	
MÁL 1:20 / 1:10	
HAFNAD E.B./G.S. H.S. 57	
DAGS 18/05 1993	
TEIKNING NR. 1032-B-146	
BREYTING NR. A	