

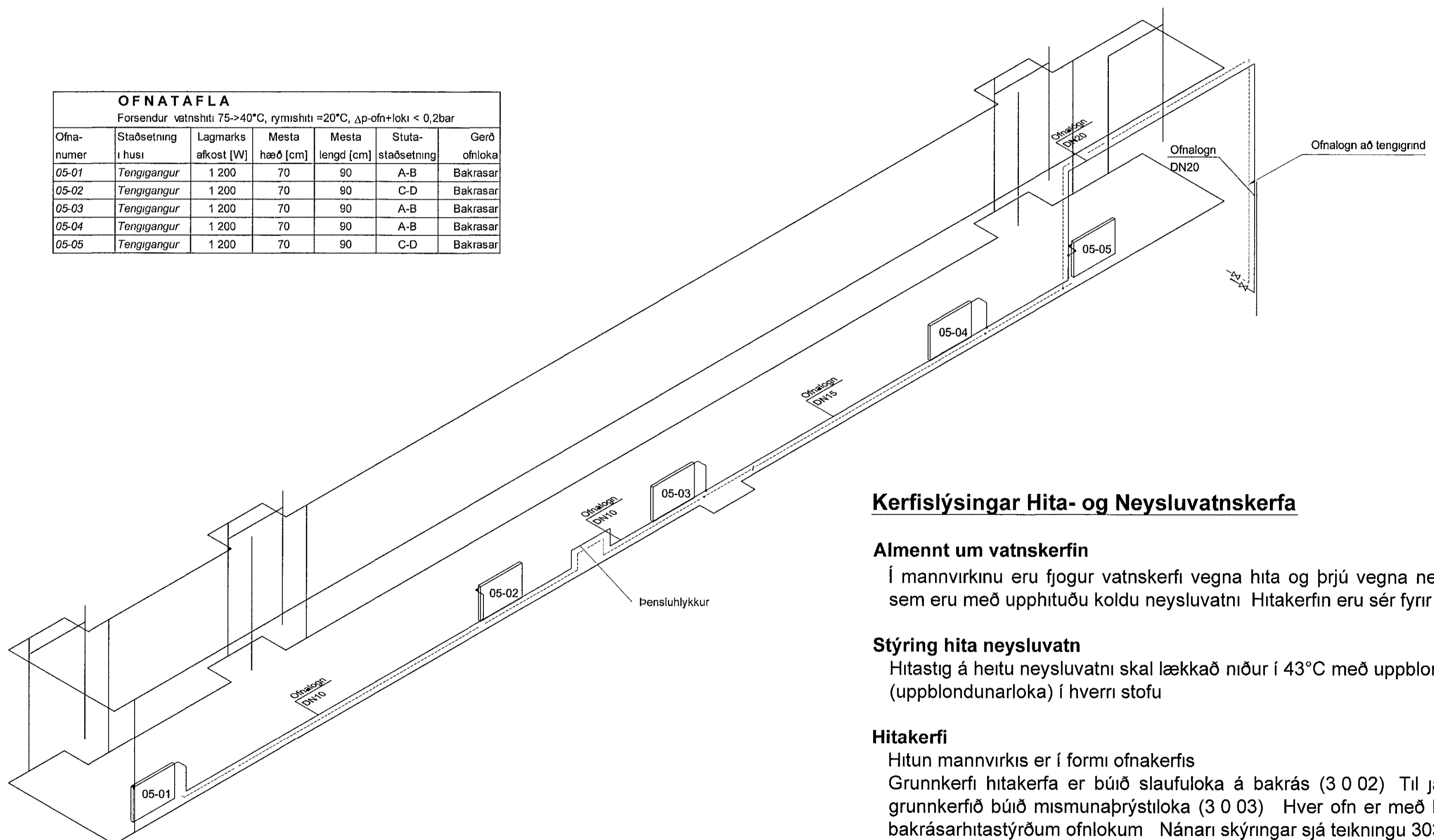
Grunnmynd  
Mkv 1:50

- Skýringar**
- AV Lognlagnir á vegg
  - YG Lognlagnir yfir glugga
  - UG Lognlagnir undir glugga
  - IG Lognlagnir í gólf
  - II Lognlagnir í innrettingu
  - IV Lognlagnir í vegg eða stökk
  - YL Lognlagnir yfir múrteknu lofti
  - DN Lagmarks innmaln lagnar

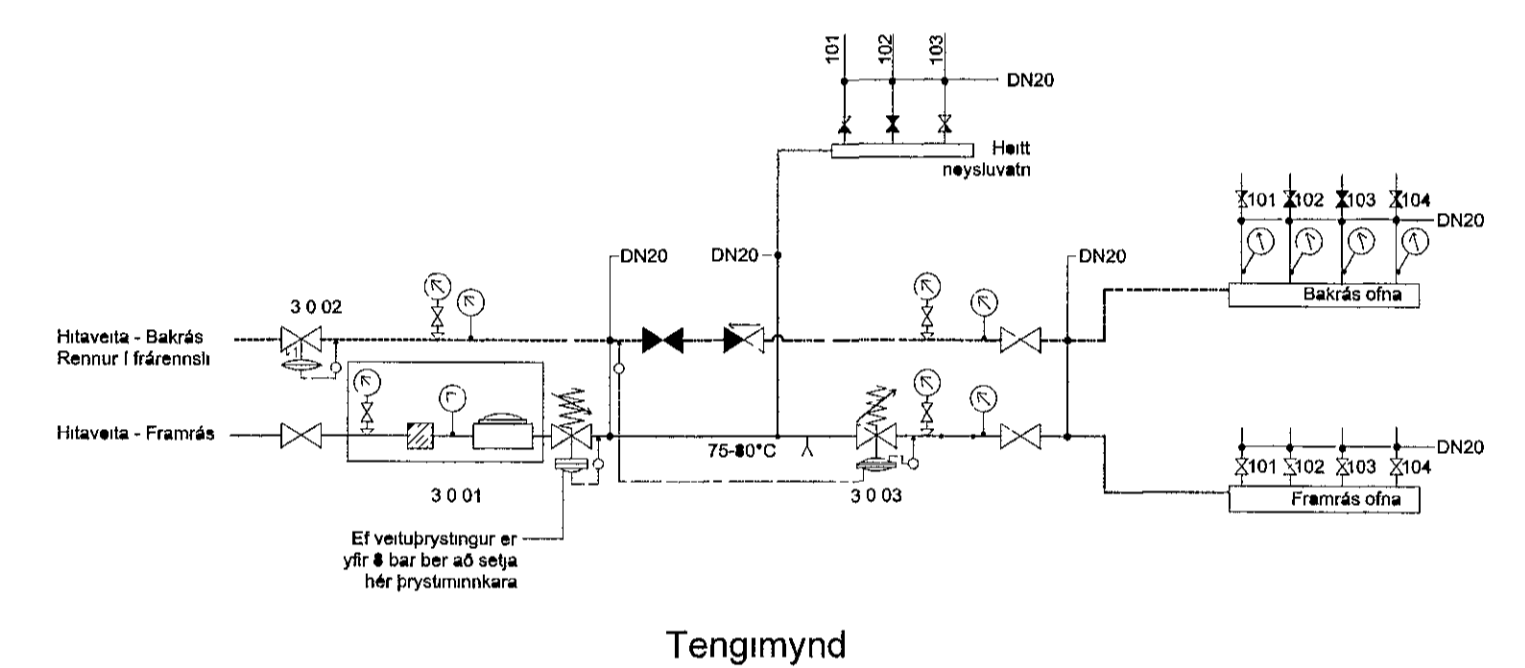
- Takn skýringar**
- Loki
  - Loki, almennt lokaður
  - Oryggisloki
  - Stönglokabúnaður
  - Einastæmsloki
  - Prýstingur, öluþylltur með loka
  - Hitanæli
  - Prýstingur
  - Lofthæmng
  - Prýstingur
  - Hitanæli
  - Sagl
  - Prýstingur
  - Stöngloki
  - Stöngloki, hitastýrður
  - Lofthæmng sjálfvirk
  - Rennsilæmng
  - Slaufloki/mótprýstingur
- Kallt neysluvatn  
--- Heitt neysluvatn
- Ofnalog, framrás  
- - - Ofnalog, bakrás

**OFNATAFLA**  
Forsendur vatnshiti 75->40°C, rymishiti =20°C, Δp-öfn+loki < 0,2bar

Ofna- numur	Staðsetning í husi	Lagmarks áfkost [W]	Mesta hæð [cm]	Mesta lengd [cm]	Stu- taðsetning	Gerð ofnloka
05-01	Tengigangur	1 200	70	90	A-B	Bakrasar
05-02	Tengigangur	1 200	70	90	C-D	Bakrasar
05-03	Tengigangur	1 200	70	90	A-B	Bakrasar
05-04	Tengigangur	1 200	70	90	A-B	Bakrasar
05-05	Tengigangur	1 200	70	90	C-D	Bakrasar



Rúmmynd  
Mkv 1:50



Tengimynd

**Kerfis lýsingar Hita- og Neysluvatnskerfa**

**Almennt um vatnskerfin**

Í mannvirkinu eru fjögur vatnskerfi vegna hita og þrjú vegna neysluvatns. Neysluvatnskerfin sem eru með upphituðu koldu neysluvatni. Hitakerfin eru sér fyrir hverja stofu og tengigangur.

**Stýring hita neysluvatn**

Hitastig á heitu neysluvatni skal lækkað niður í 43°C með uppblöndun við kalt vatn (uppblöndunarloka) í hverri stofu.

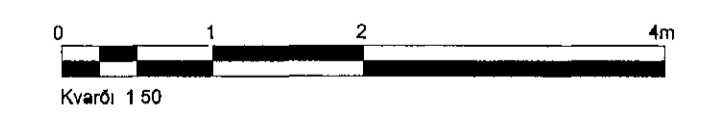
**Hitakerfi**

Hitun mannvirkis er í formi öfnakerfis. Grunnkerfi hitakerfa er búið slaufuloka á bakrás (3 0 02). Til jafnvægistilingar hitakerfa er grunnkerfið búið mismunaprýstiloka (3 0 03). Hver öfn er með lofthitastýrðum öfnlokum eða bakrásarhitastýrðum öfnlokum. Nánari skýringar sjá teikningu 303.

**Tækjalisti**

Tækisnúmer	Heiti	Hluverk	Eigindi
3 0 01	Inntaksteiningar OR		
3 0 02	Slaufuloka	Vöðheldur mótþrýstingur a hitakerfum	Kv=0,5m3/h
3 0 03	Prýstingur	Heldur jöfnum þrýstingum yfir hitakerfið	Kv=0,5m3/h
3 0 05	Oryggisloki	Oryggisloki v sveiflu bæjarkerfis	Opnun við 8 bar

Almennar skýringar  
Teikning sýnir skipulag stofu 101 og 103  
Skipulag stofu 102 er eins nema allt er speglað



A	Verkefning	PVG	11 07 2014
Utg	Þýðing	Höfundur	Daga

**Fléttuvellir 3, Hafnarfirði - Tengigangur**

Strendingur ehf  
Verktæðipjónustufélag  
Fjarlægð 12-15. 220 Hafnarfirði  
Sími 565 5640 Fax 565 5641

Hitalagnir - Tengigangur, tenging  
Grunnmynd, rúmmynd og skýringar

Dagur: 11 07 2014  
Tilskil / Húsnúmer: JW/PVG

Málsvæði: 1 50  
Númer teikningar: 304  
Bláskil: A1