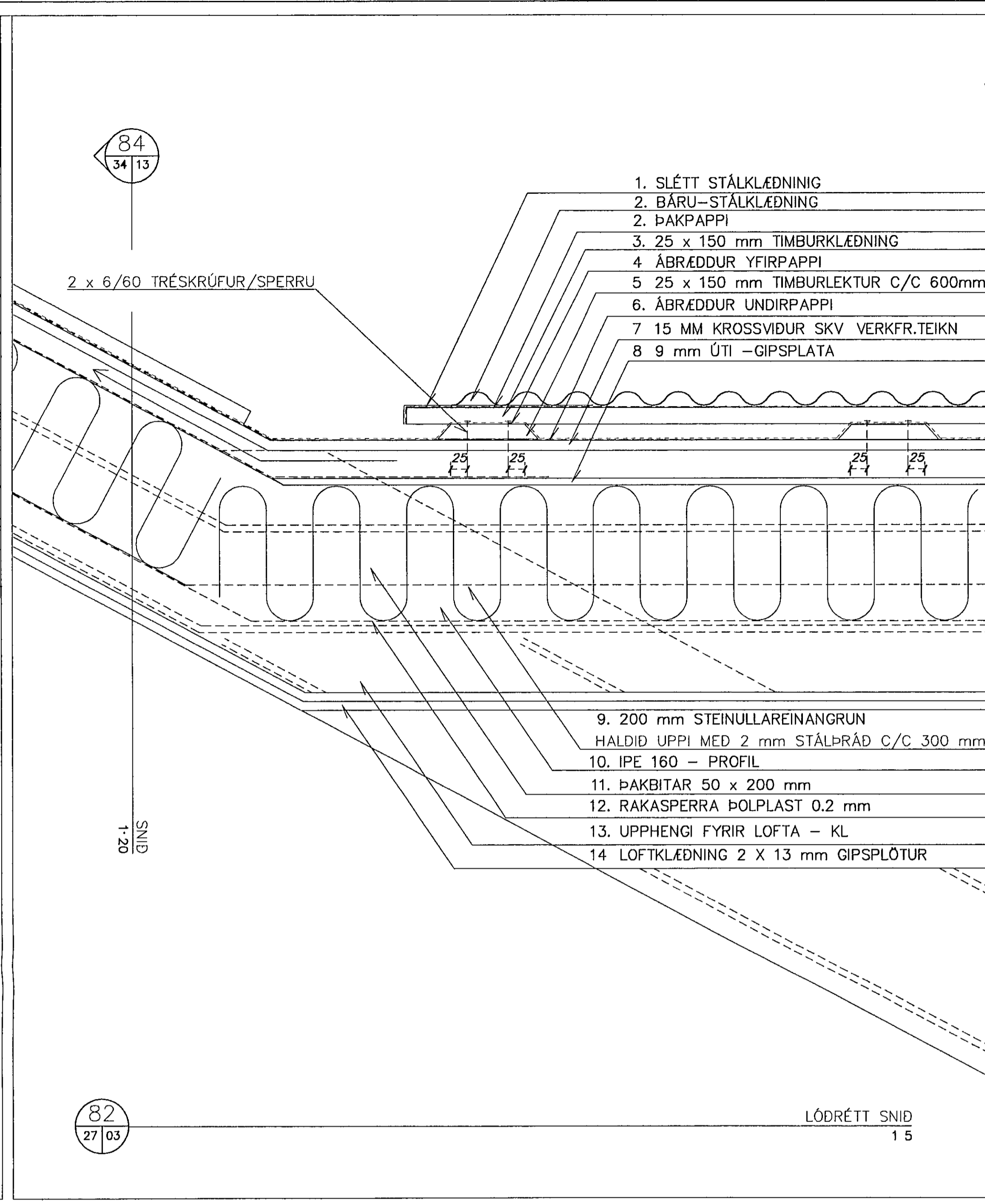


1. STÁLKLÆDNING
2. ÞAKPAPPI
3. ÁBRÆDDUR UNDIRPAPPI 1000 mm VID KVIST
4. ÁBRÆDDUR YFIRPAPPI 1000 mm VID KVIST
5. 15 MM KROSSVIÐUR SKV. VERKFR. TEIKN
6. TIMBURLEKTUR 34 X 45 mm
7. VINDPAPPI
8. HE 200 M-PROFIL
9. IPE 160 PROFIL
10. ÞAKBITAR 50 X 200 mm
11. 200 mm STEINULLAREINANGRUN
12. RAKASPERRA, ÞOLPLAST 0.2 mm
13. TIMBURLEKTUR 58 X 45 mm
14. LOFTKLÆDNING 2 X 13 mm GIPSPLOTUR

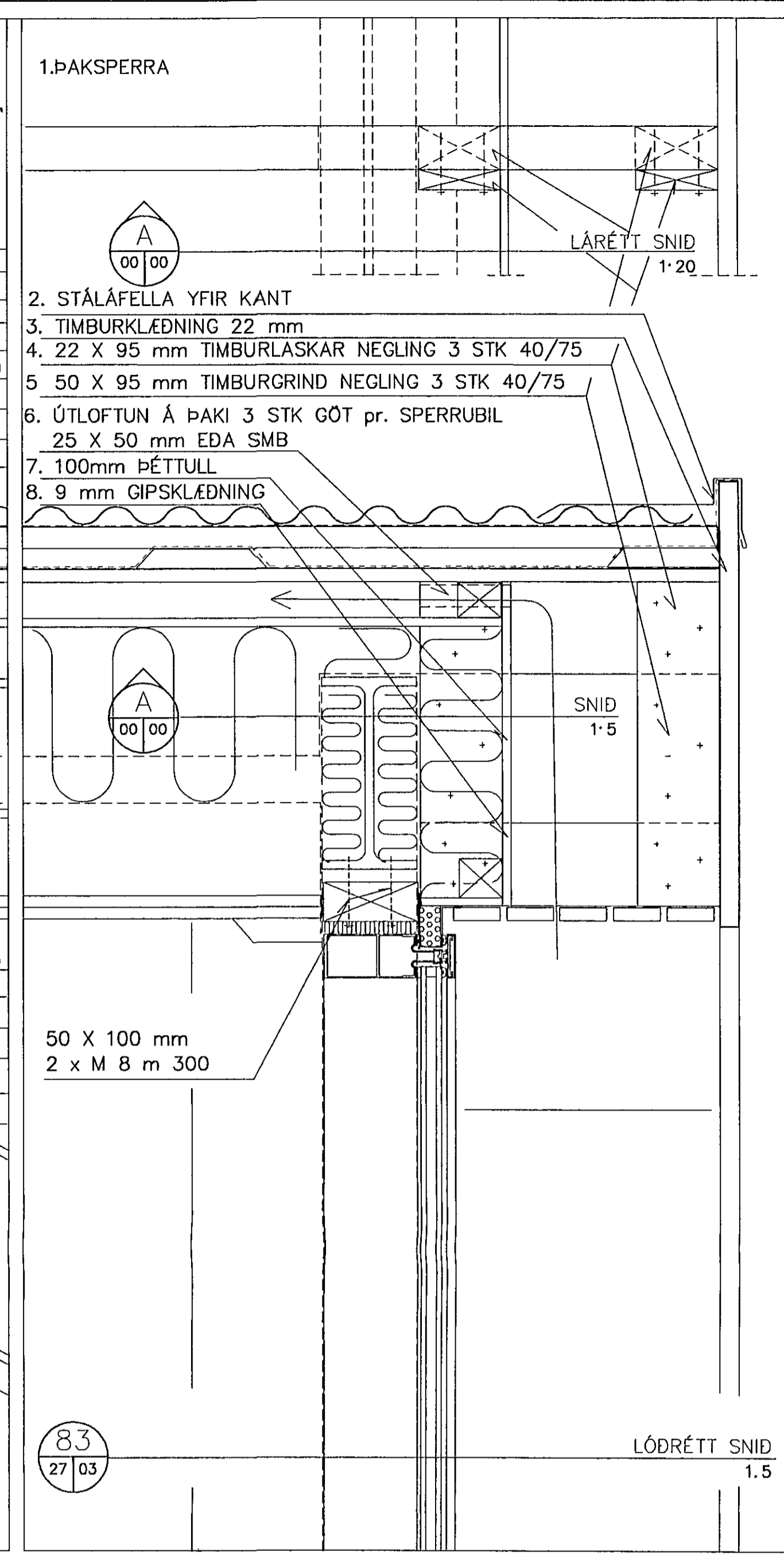
81
27/03 LÖDRÉTT SNID 1:5



1. SLÉTT STÁLKLÆDNING
2. BÁRU-STÁLKLÆDNING
3. 25 x 150 mm TIMBURKLÆDNING
4. ÁBRÆDDUR YFIRPAPPI
5. 25 x 150 mm TIMBURLEKTUR C/C 600mm
6. ÁBRÆDDUR UNDIRPAPPI
7. 15 MM KROSSVIÐUR SKV. VERKFR. TEIKN
8. 9 mm ÚTI - GIPSPLATA

9. 200 mm STEINULLAREINANGRUN HALDIÐ UPPI MED 2 mm STÁLÞRÁÐ C/C 300 mm
10. IPE 160 - PROFIL
11. ÞAKBITAR 50 x 200 mm
12. RAKASPERRA ÞOLPLAST 0.2 mm
13. UPPHENGI FYRIR LOFTA - KL
14. LOFTKLÆDNING 2 X 13 mm GIPSPLOTUR

82
27/03 LÖDRÉTT SNID 1:5

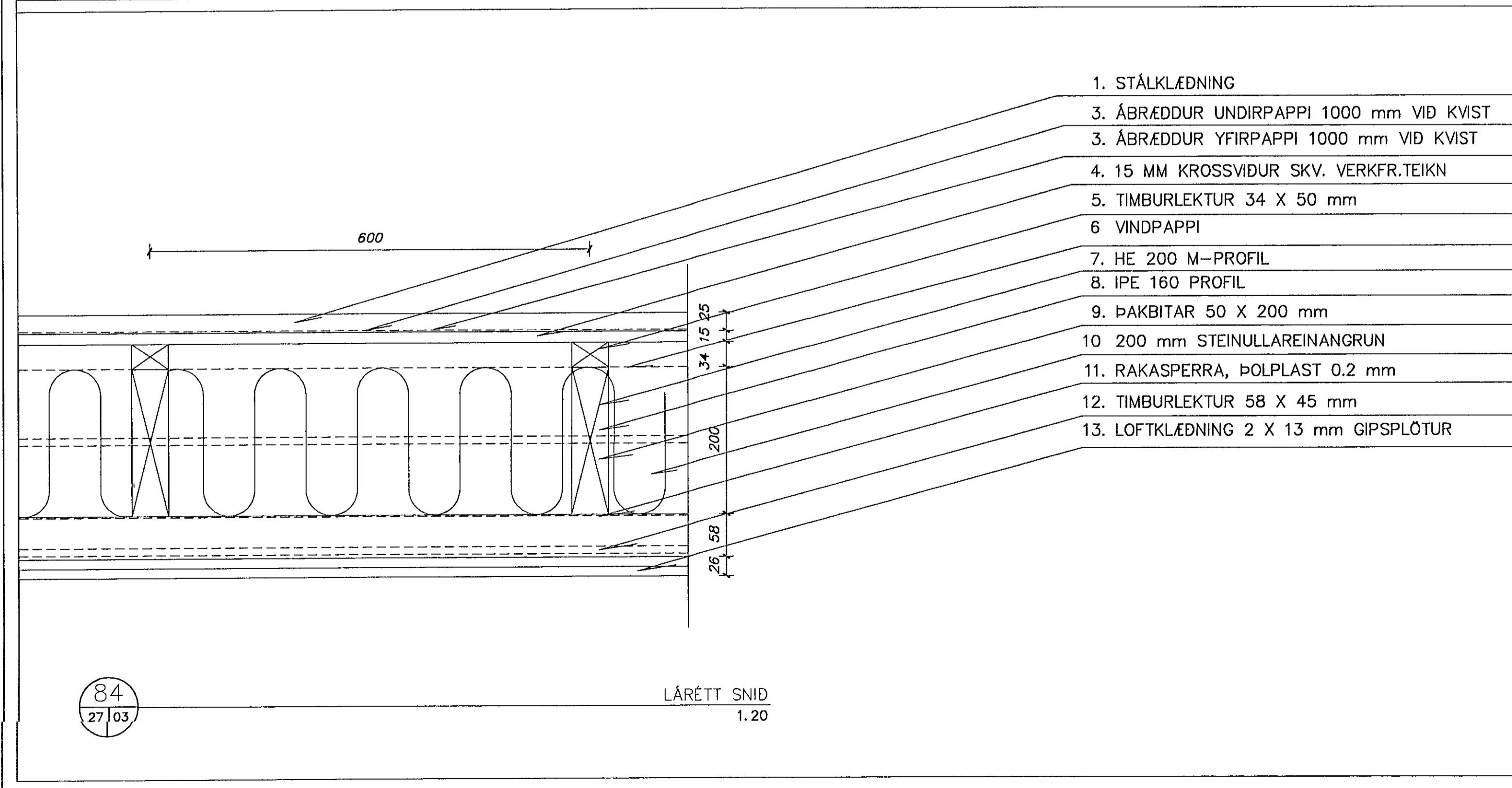


1.ÞAKSPERRA

2. STÁLÁFELLA YFIR KANT
3. TIMBURKLÆDNING 22 mm
4. 22 X 95 mm TIMBURLASKAR NEGLING 3 STK 40/75
5. 50 X 95 mm TIMBURGRIND NEGLING 3 STK 40/75
6. ÚTLOFTUN Á ÞAKI 3 STK GÖT pr. SPERRUBIL 25 X 50 mm EDA SMB
7. 100mm ÞÉTTULL
8. 9 mm GIPSKLÆDNING

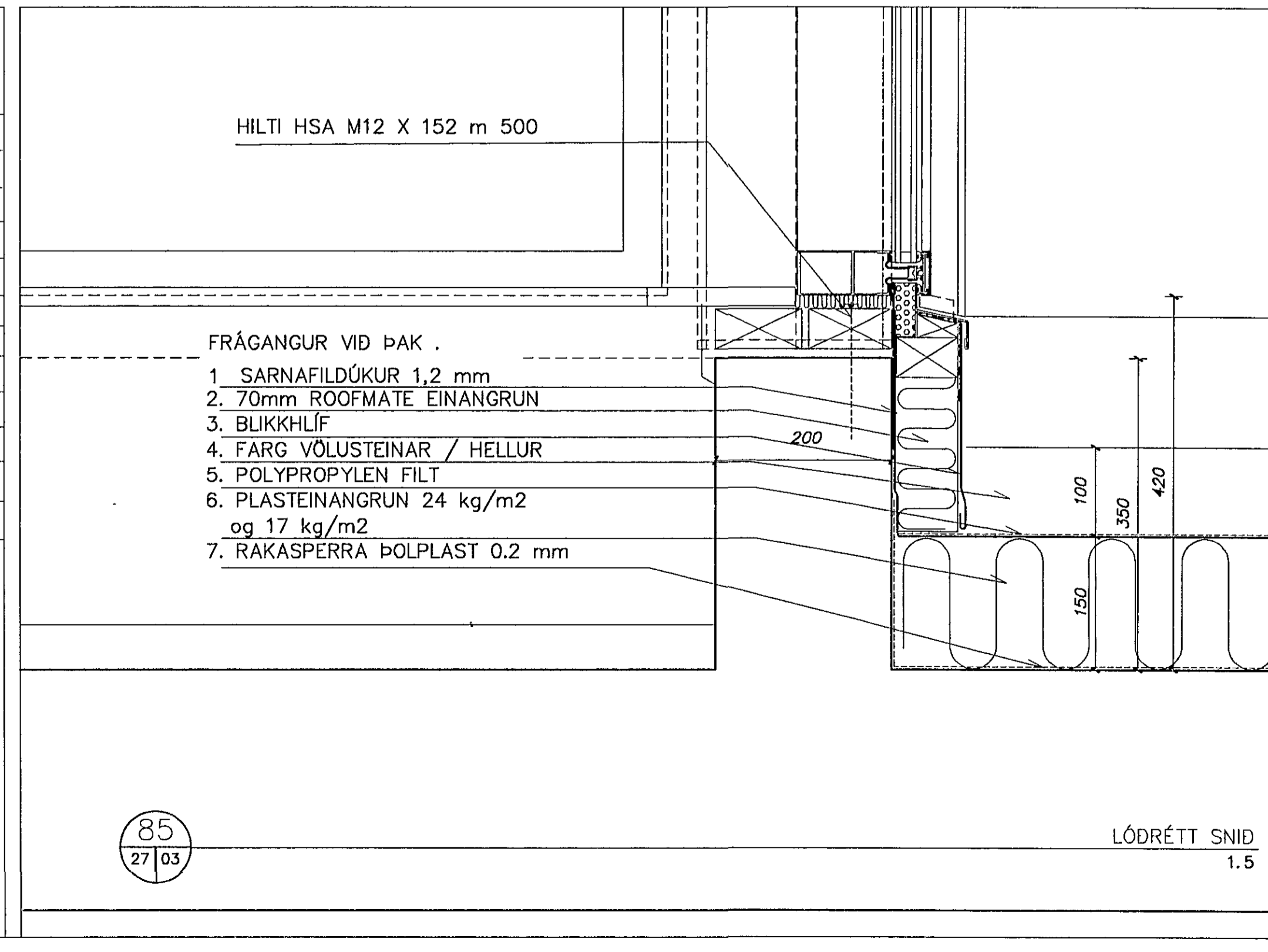
50 X 100 mm
2 x M 8 m 300

83
27/03 LÖDRÉTT SNID 1:5



1. STÁLKLÆDNING
3. ÁBRÆDDUR UNDIRPAPPI 1000 mm VID KVIST
3. ÁBRÆDDUR YFIRPAPPI 1000 mm VID KVIST
4. 15 MM KROSSVIÐUR SKV. VERKFR. TEIKN
5. TIMBURLEKTUR 34 X 50 mm
6. VINDPAPPI
7. HE 200 M-PROFIL
8. IPE 160 PROFIL
9. ÞAKBITAR 50 X 200 mm
10. 200 mm STEINULLAREINANGRUN
11. RAKASPERRA, ÞOLPLAST 0.2 mm
12. TIMBURLEKTUR 58 X 45 mm
13. LOFTKLÆDNING 2 X 13 mm GIPSPLOTUR

84
27/03 LÁRÉTT SNID 1:20



HILTI HSA M12 X 152 m 500

- FRÁGANGUR VID ÞAK .
1. SARNAFILDÚKUR 1,2 mm
 2. 70mm ROOFMATE EINANGRUN
 3. BLUKKHILF
 4. FARG VÖLUSTEINAR / HELLUR
 5. POLYPROPYLEN FILT
 6. PLASTEINANGRUN 24 kg/m2 og 17 kg/m2
 7. RAKASPERRA ÞOLPLAST 0.2 mm

85
27/03 LÖDRÉTT SNID 1:5

ÚTLOFTUN Á ÞAKI SKILGREIND		08 09 '94
A	FRÉTTINGAR OG ÝMIS FRÁG	31 05 '94
NR	FJÖLDI	BREYTINGAR
		DAGS SAMP

25 OKT 1994

MIDBÆR
HAFNARFJARÐAR
FJARÐARGATA 13-15

TEIKNISTOFA ERLINGS G PEDERSEN
ARKITEKT F AJ

STÓRHOFDI 17 - 112 REYKJAVÍK
SÍMI 680088

HEITI DEILI
ÞAKDEILI
7 HÆÐ. HÓTEL

SKALA 1:5

HANNAÐ EGP þÓ
TEIKNAD EGP/þÓ
YFIRSEÐ FÓ
SAMP OMP

DAGS 09/05 1994

TEIKNING VEL. VIGL. FING. AR.

ARK : 34-13 B