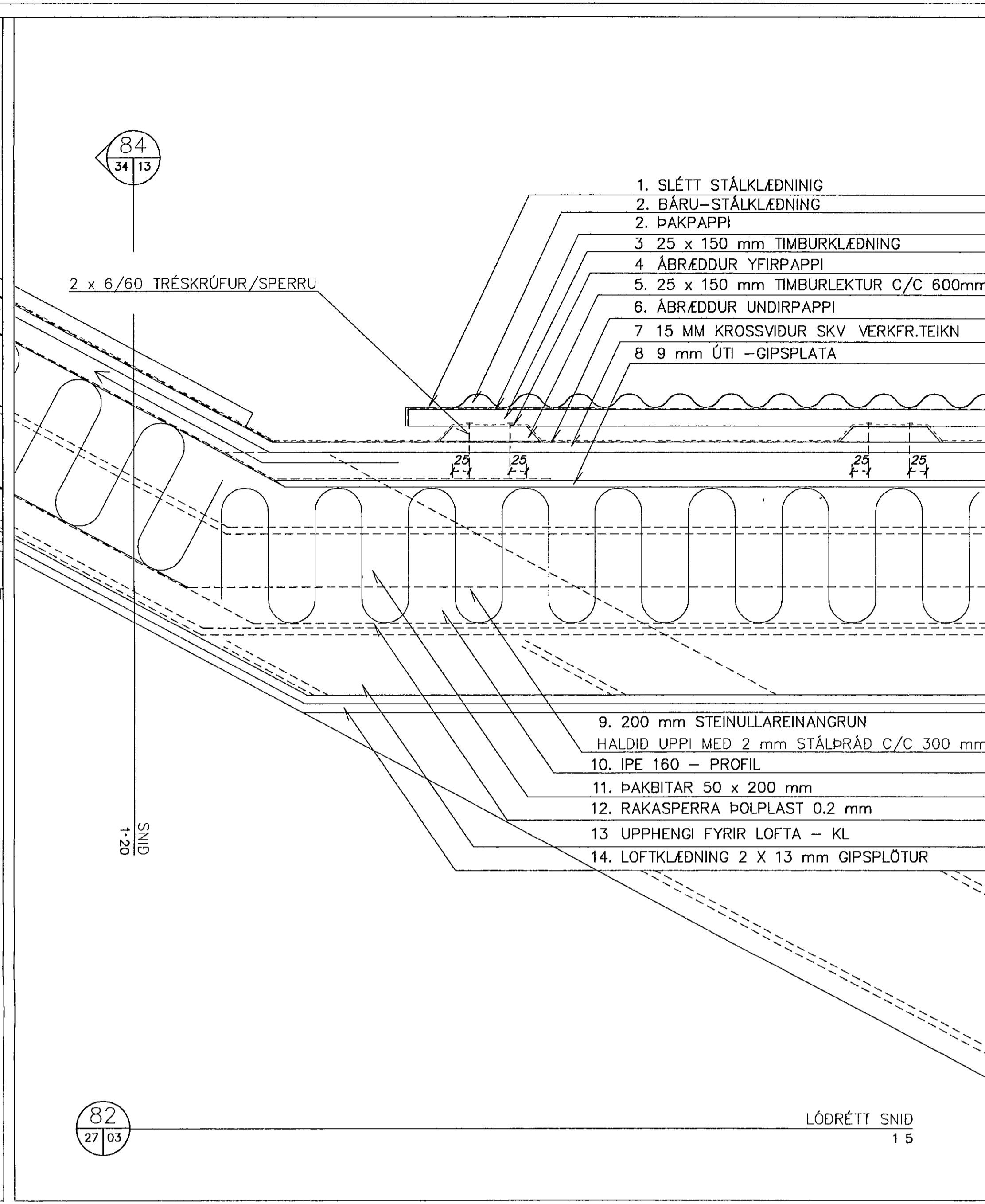
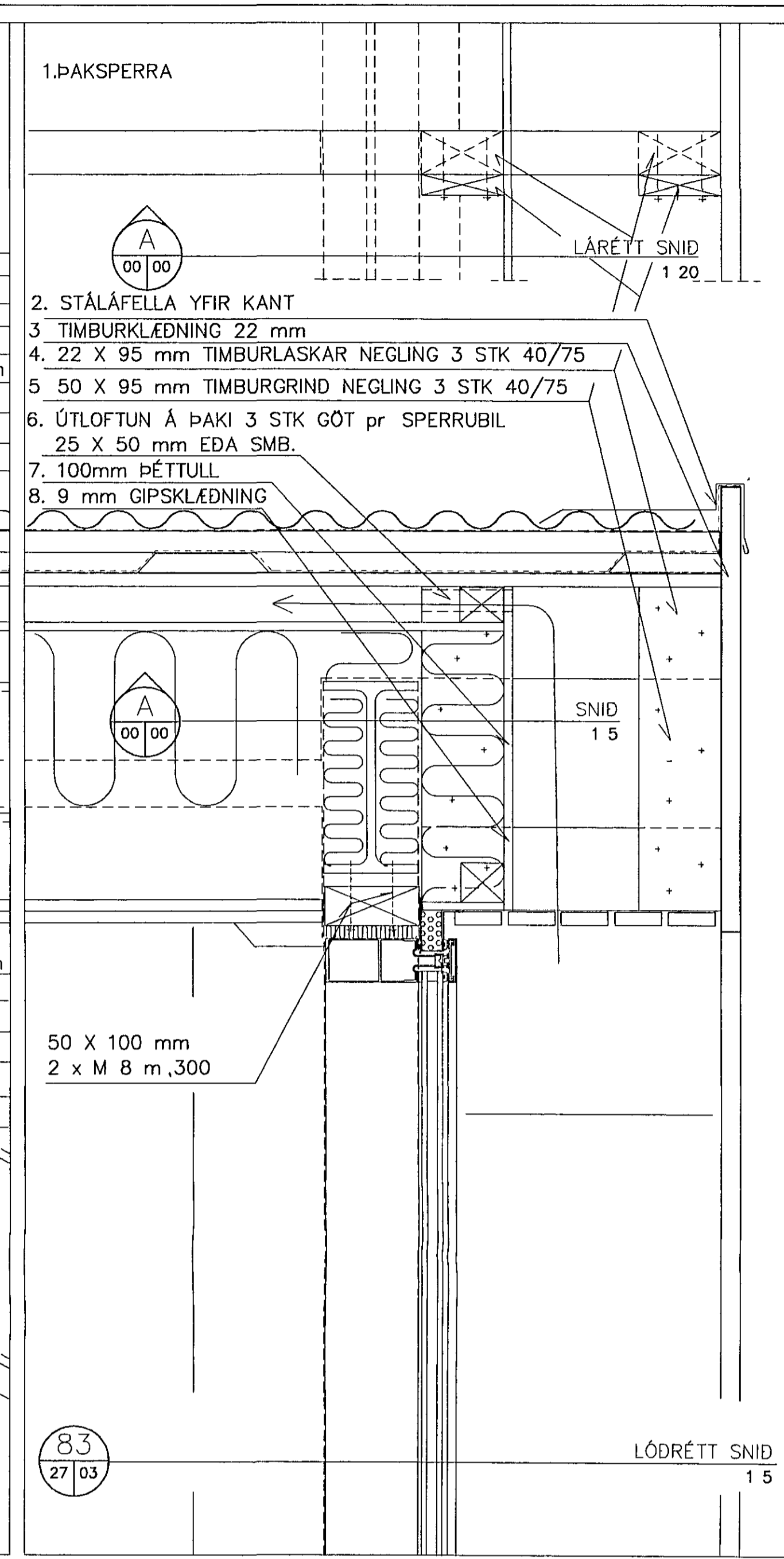


1. STÁLKLÆDNING
2. ÞAKPAPPI
3. ÁBRÆDDUR UNDIRPAPPI 1000 mm VID KVIST
4. ÁBRÆDDUR YFIRPAPPI 1000 mm VID KVIST
5. 15 MM KROSSVIÐUR SKV. VERKFR.TEIKN
6. TIMBURLEKTUR 34 X 45 mm
7. VINDPAPPI
8. HE 200 M-PROFIL
9. IPE 160 PROFIL
10. ÞAKBITAR 50 X 200 mm
11. 200 mm STEINULLAREINANGRUN
12. RAKASPERRA, ÞOLPLAST 0.2 mm
13. TIMBURLEKTUR 58 X 45 mm
14. LOFTKLÆDNING 2 X 13 mm GIPSPLÖTUR



1. SLÉTT STÁLKLÆDNING
2. BÁRU-STÁLKLÆDNING
2. ÞAKPAPPI
3. 25 x 150 mm TIMBURKLÆDNING
4. ÁBRÆDDUR YFIRPAPPI
5. 25 x 150 mm TIMBURLEKTUR C/C 600mm
6. ÁBRÆDDUR UNDIRPAPPI
7. 15 MM KROSSVIÐUR SKV. VERKFR.TEIKN
8. 9 mm ÚTI -GIPSPLATA

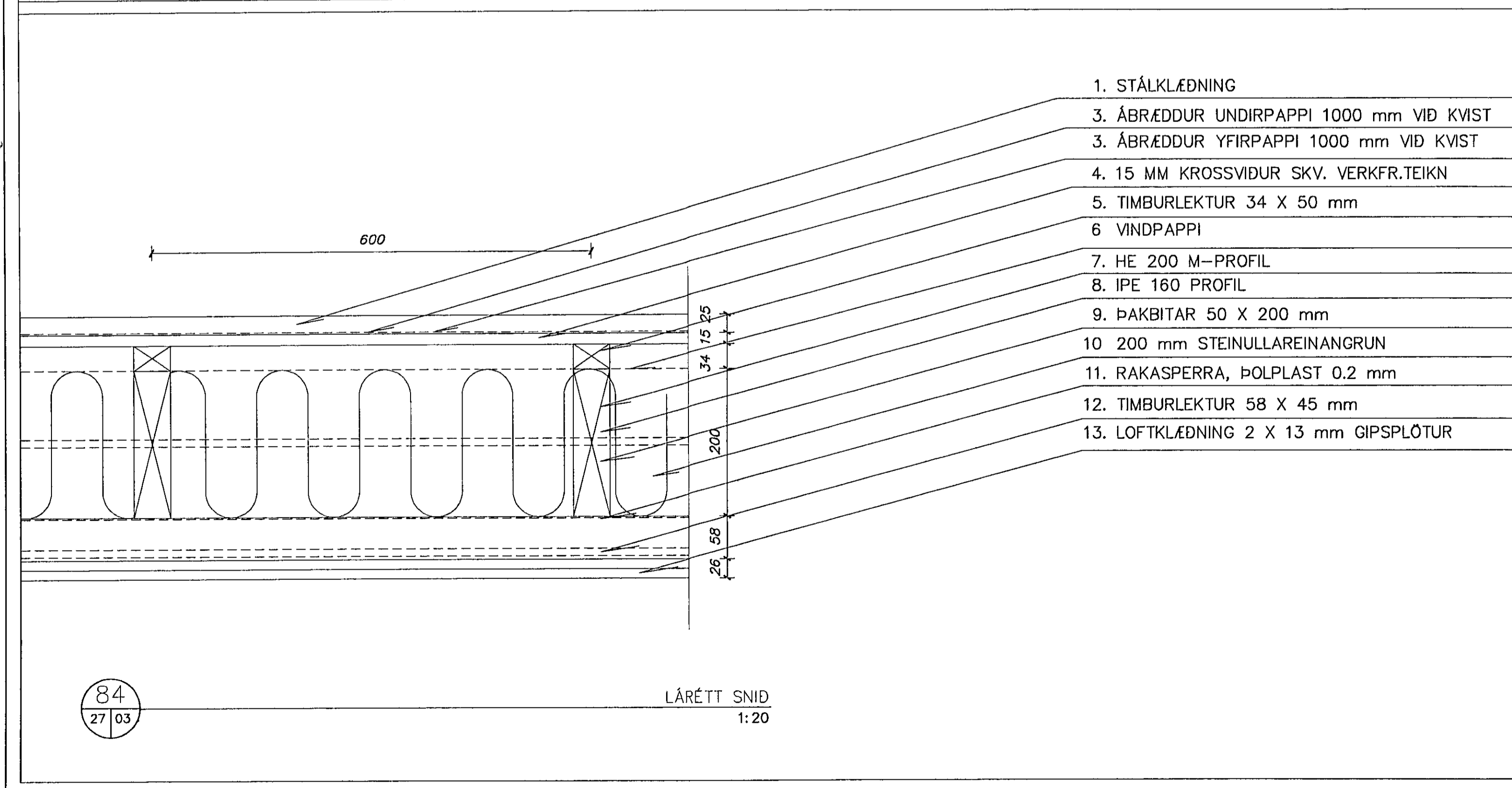
9. 200 mm STEINULLAREINANGRUN HALDID UPPI MED 2 mm STÁLBRÁÐ C/C 300 mm
10. IPE 160 - PROFIL
11. ÞAKBITAR 50 x 200 mm
12. RAKASPERRA ÞOLPLAST 0.2 mm
13. UPPHENGJ FYRIR LOFTA - KL
14. LOFTKLÆDNING 2 X 13 mm GIPSPLÖTUR



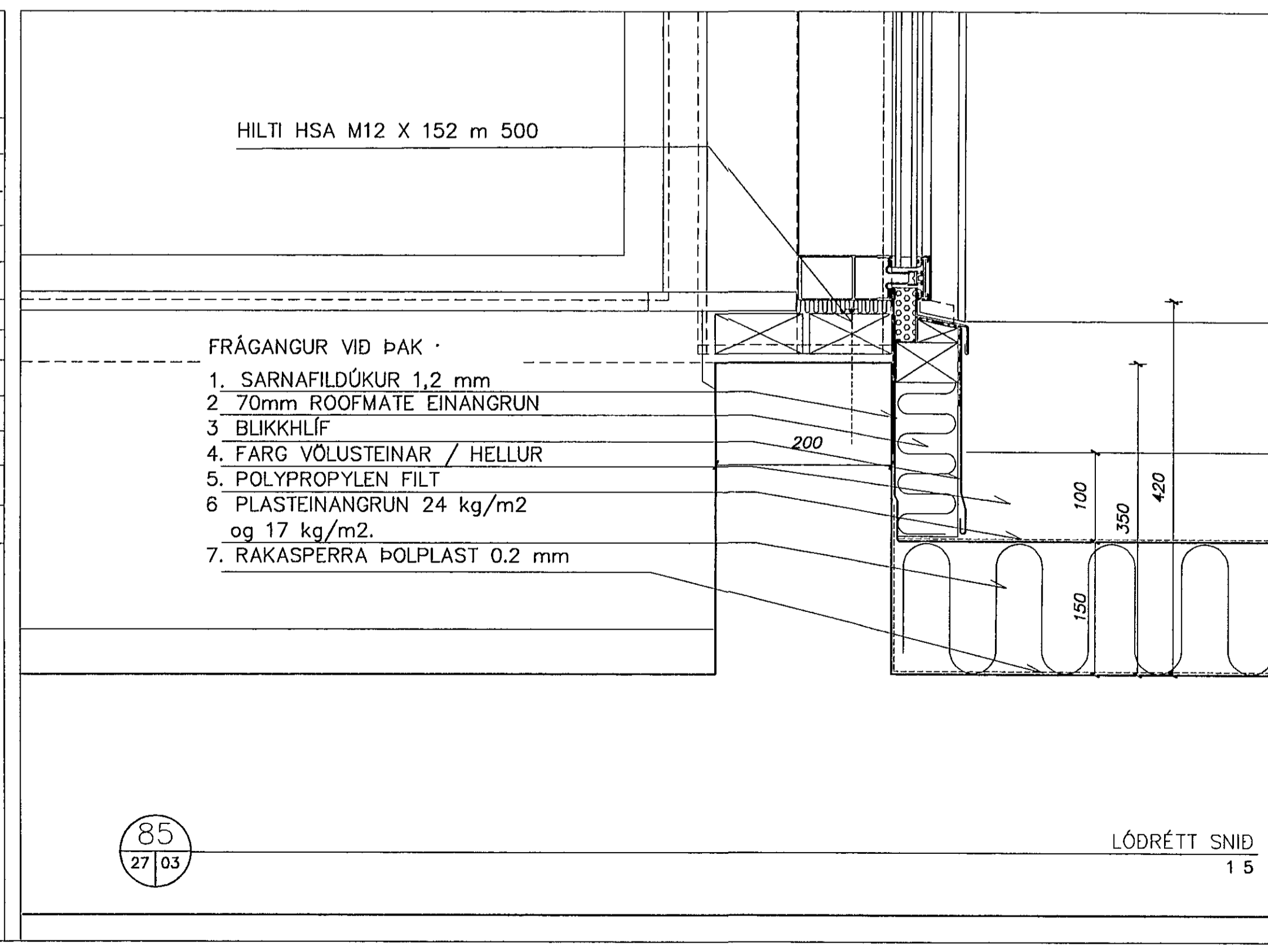
1.ÞAKSPERRA

2. STÁLÁFELLA YFIR KANT
3. TIMBURKLÆDNING 22 mm
4. 22 X 95 mm TIMBURLASKAR NEGLING 3 STK 40/75
5. 50 X 95 mm TIMBURGRIND NEGLING 3 STK 40/75
6. ÚTLOFTUN Á ÞAKI 3 STK GÓT pr SPERRUBIL 25 X 50 mm EDA SMB.
7. 100mm ÞÉTTULL
8. 9 mm GIPSKLÆDNING

50 X 100 mm
2 x M 8 m,300



1. STÁLKLÆDNING
3. ÁBRÆDDUR UNDIRPAPPI 1000 mm VID KVIST
3. ÁBRÆDDUR YFIRPAPPI 1000 mm VID KVIST
4. 15 MM KROSSVIÐUR SKV. VERKFR.TEIKN
5. TIMBURLEKTUR 34 X 50 mm
6. VINDPAPPI
7. HE 200 M-PROFIL
8. IPE 160 PROFIL
9. ÞAKBITAR 50 X 200 mm
10. 200 mm STEINULLAREINANGRUN
11. RAKASPERRA, ÞOLPLAST 0.2 mm
12. TIMBURLEKTUR 58 X 45 mm
13. LOFTKLÆDNING 2 X 13 mm GIPSPLÖTUR

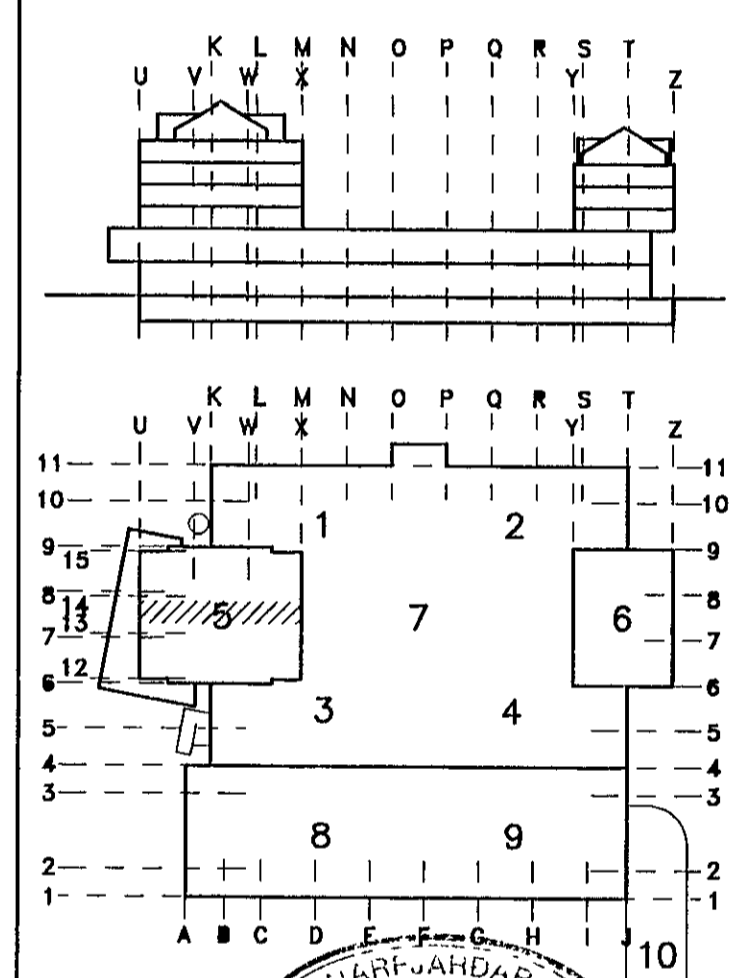


HILTI HSA M12 X 152 m 500

FRÁGANGUR VID ÞAK

1. SARNAFILDÚKUR 1,2 mm
2. 70mm ROOFMATE EINANGRUN
3. BLÍKKHLÍF
4. FARG VÖLUSTEINAR / HELLUR
5. POLYPROPYLEN FILT
6. PLASTEINANGRUN 24 kg/m2 og 17 kg/m2.
7. RAKASPERRA ÞOLPLAST 0.2 mm

B	ÚTLOFTUN Á ÞAKI SKILGREIND	08.08.94
A	FESTINGAR OG ÝMIS FRAG	31.05.94
NIR	FJÖLDI	BREYTINGAR
		DAGS SAMB



25 OKT. 1994
STYGGINGARFULLTRÚMI

MIDBÆR
HAFNARFJARÐAR
FJARÐARGATA 13-15

TEIKNISTOFA ERLINGS G PEDERSEN
ARKITEKT FAI
STÓRHÖFÐI 17 - 112 REYKJAVÍK
SÍM. 680088

DEILI
ÞAKDEILI
7. HÆÐ. HÓTEL

MÁL 1:5
HANNAÐ EGP þÓ
TEIKNAD EGP þÓ
VIRKAÐ 70
SAMP
DAGS 09/05 1994
TEKNIÐG NR
ARK : 34-13 B
BREYTING NR