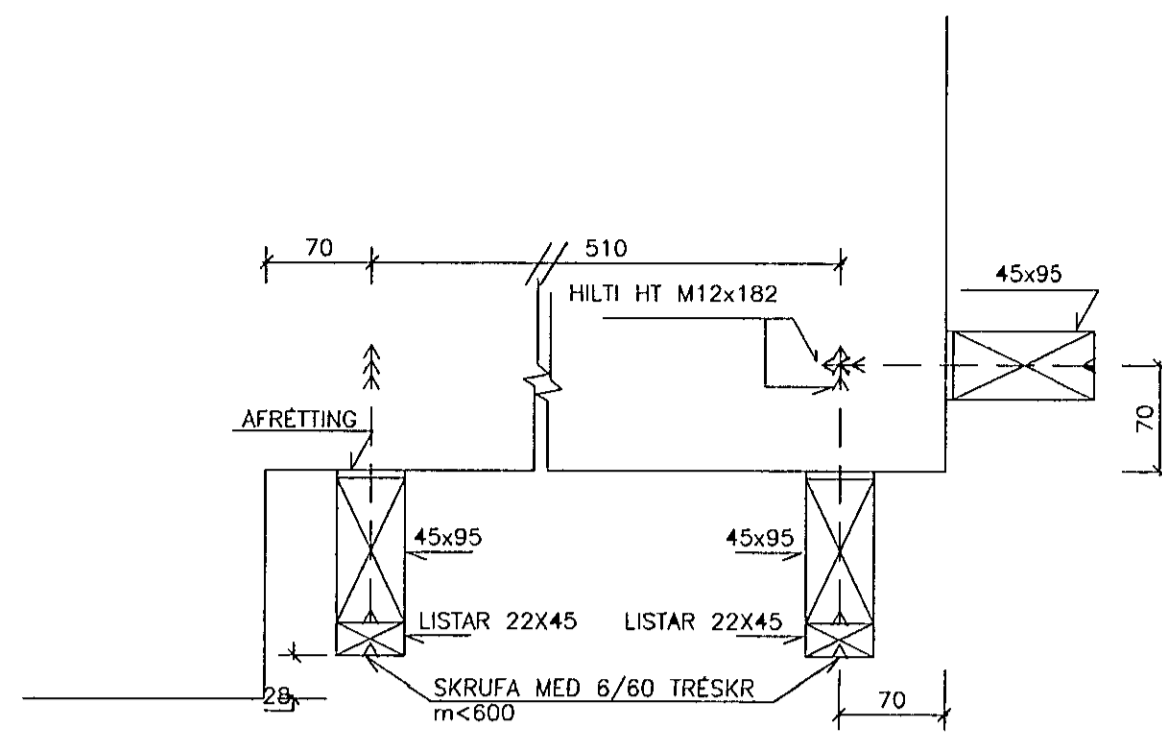
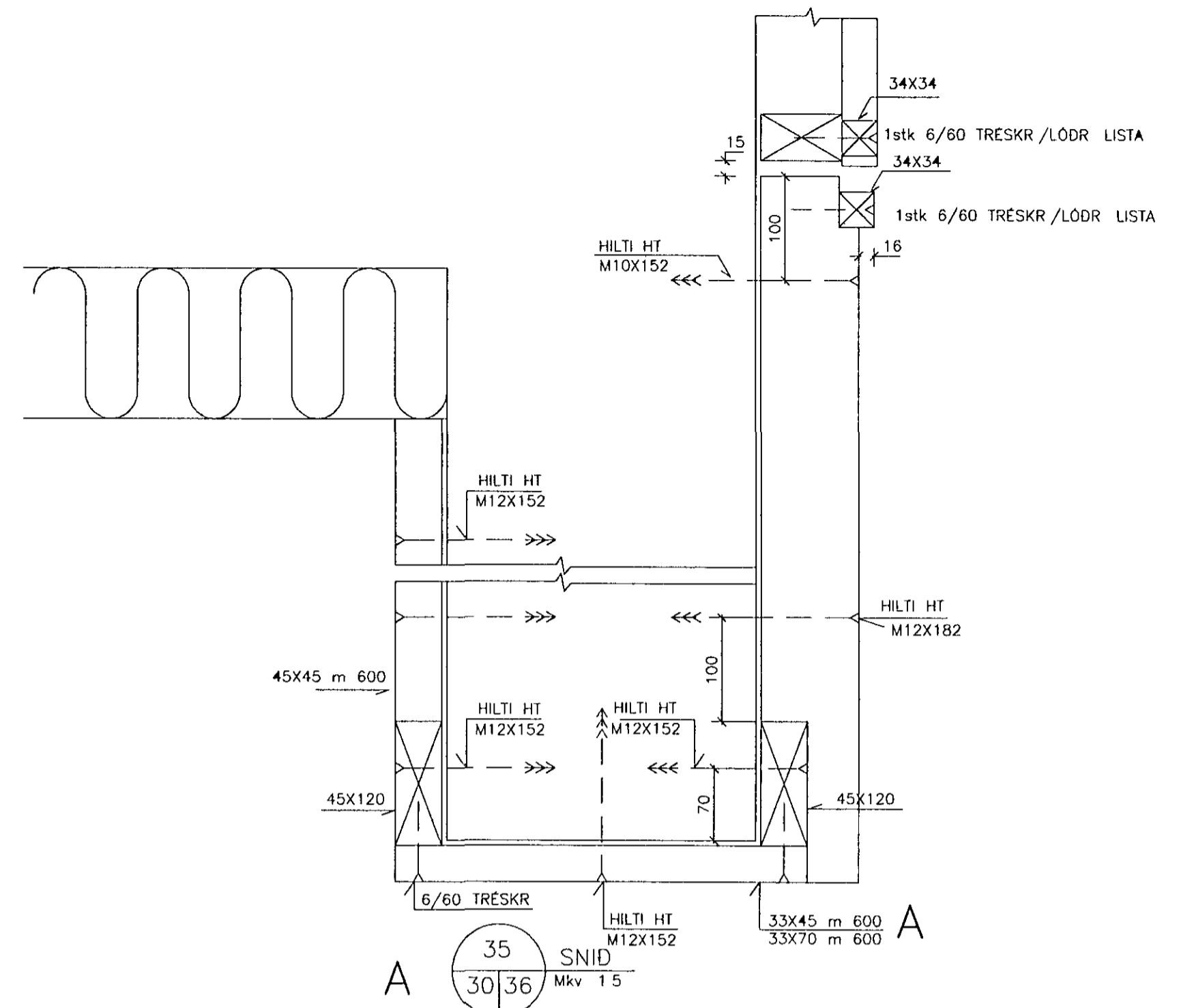


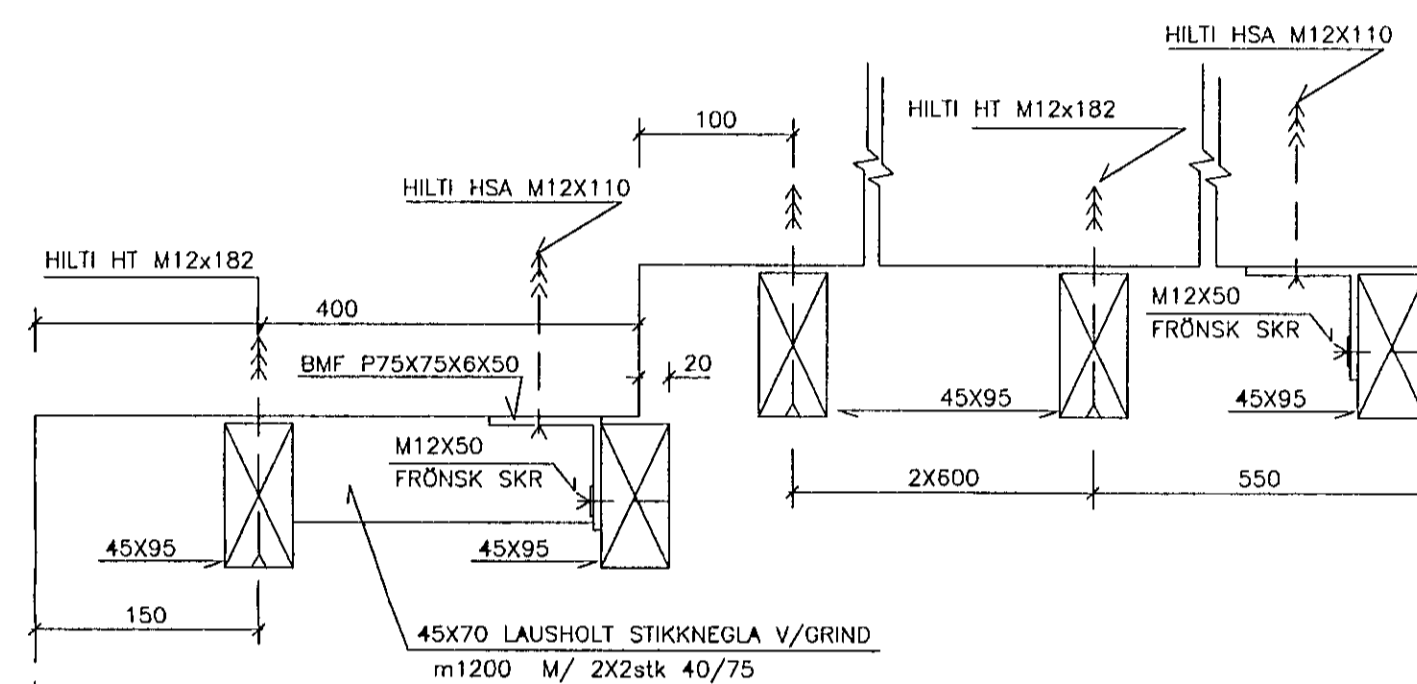
29 SNID
21/36 Mkv 1.5



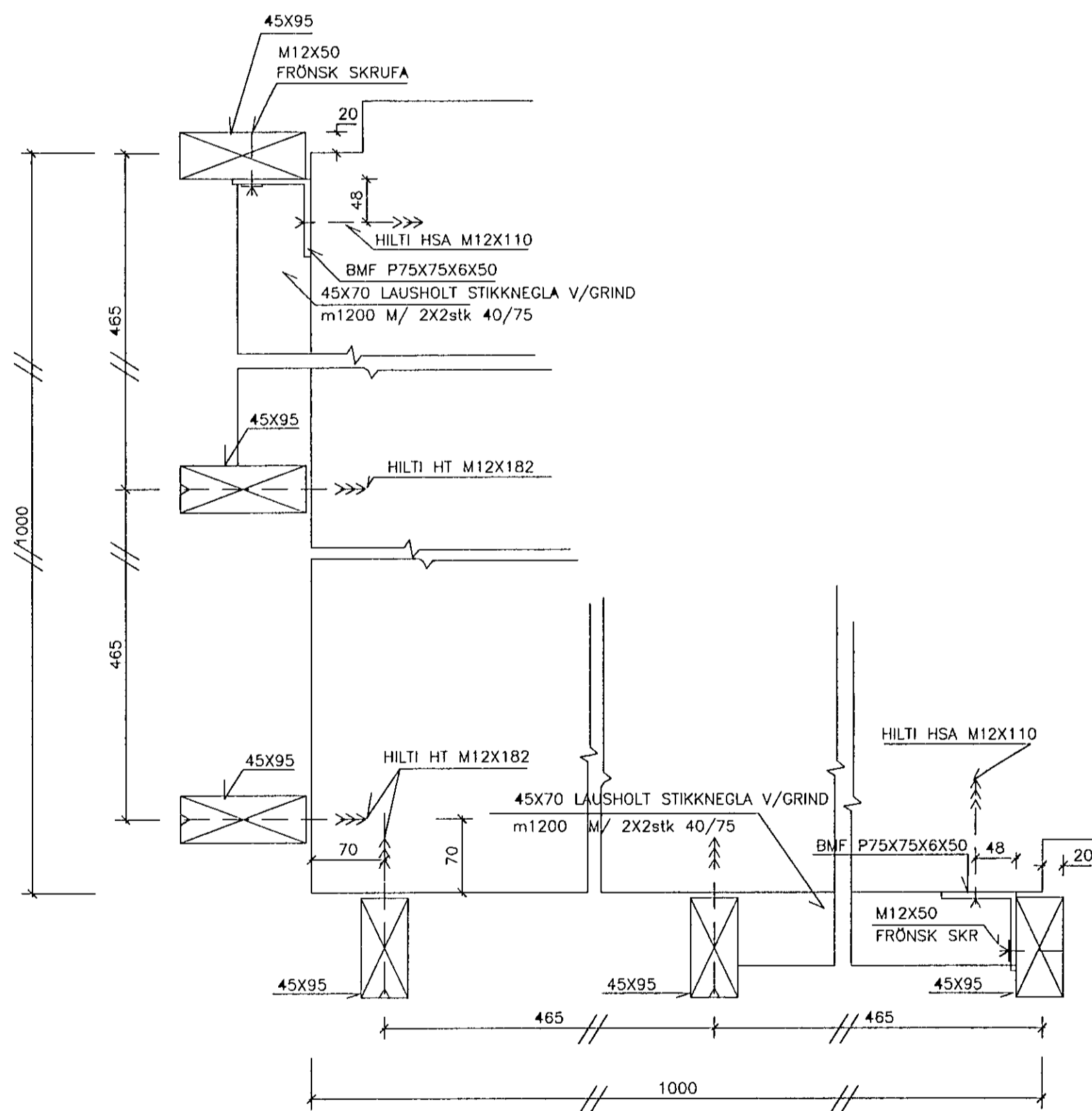
31 SNID
21/36 Mkv 1.5



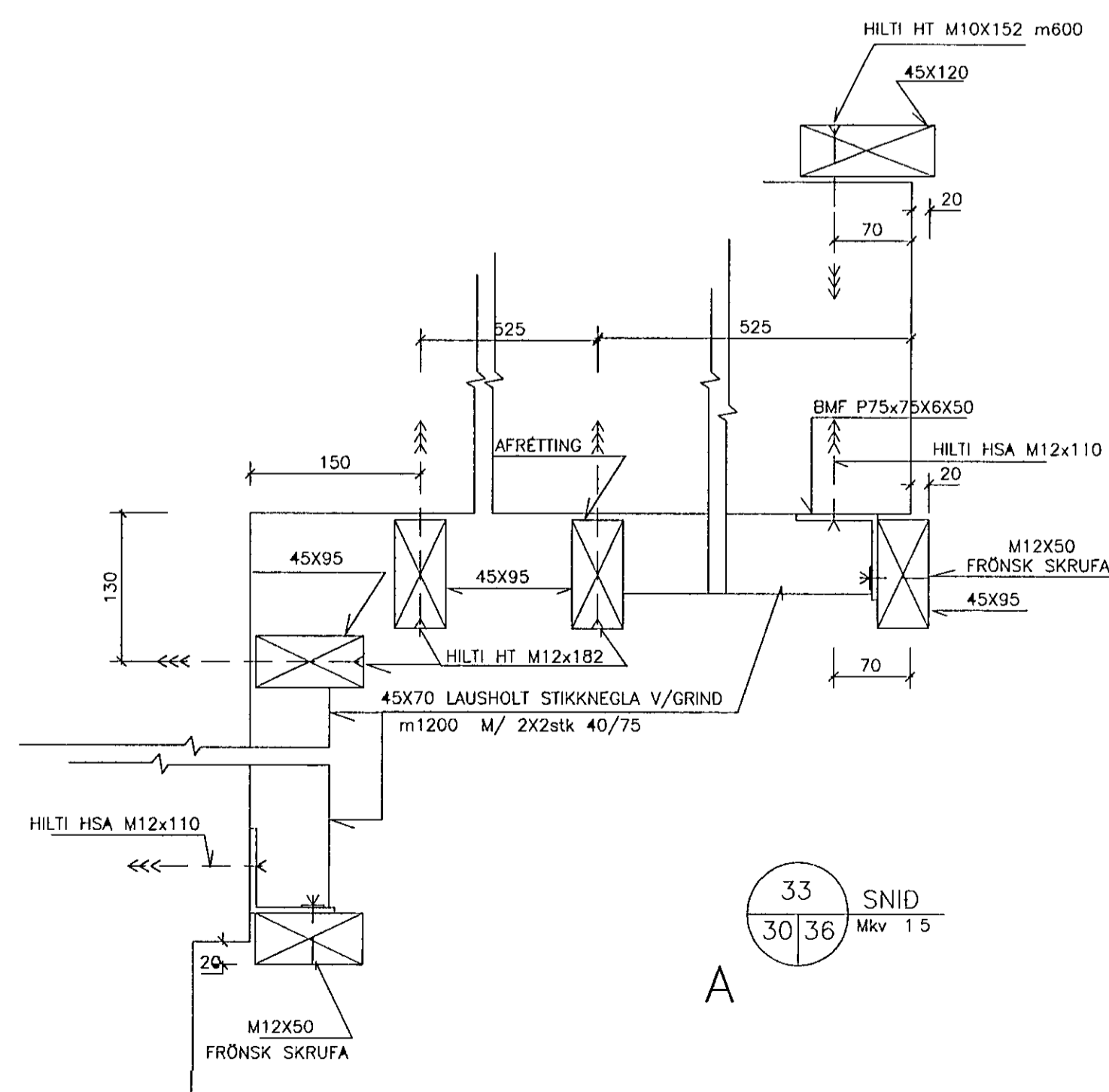
35 SNID
30/36 Mkv 1.5



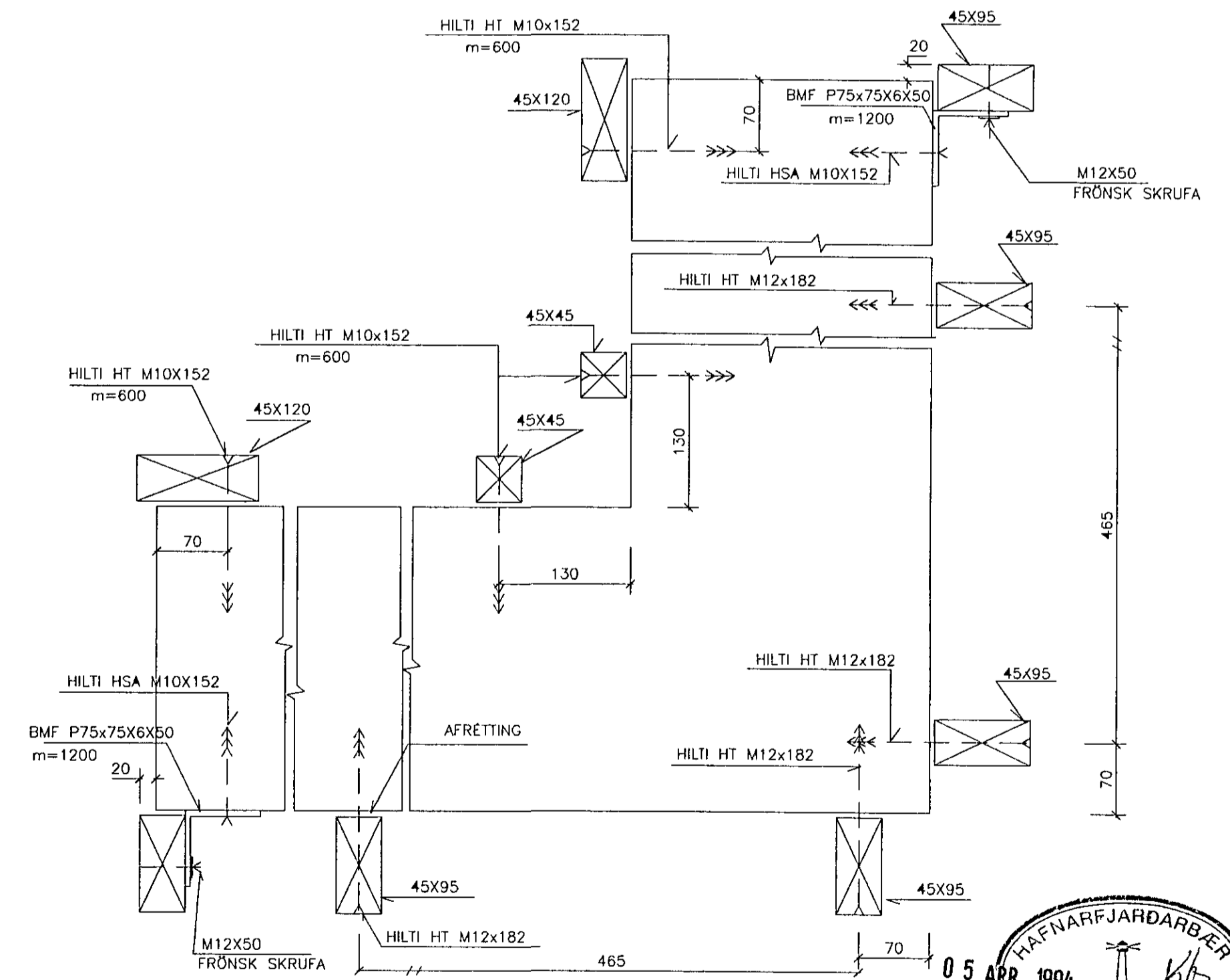
32 SNID
21/36 Mkv 1.5



30 SNID
21/36 Mkv 1.5



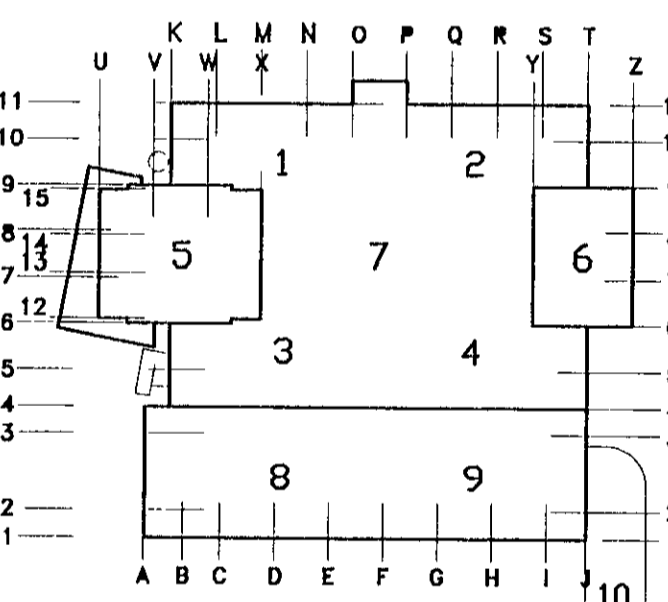
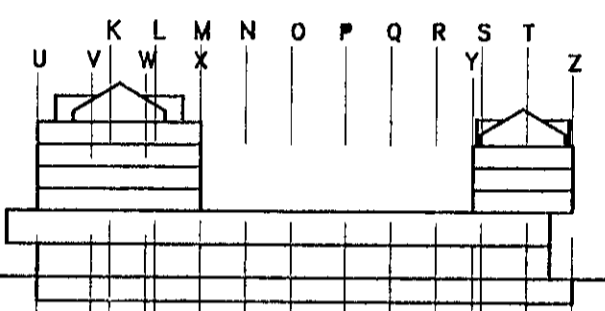
33 SNID
30/36 Mkv 1.5



34 SNID
30/36 Mkv 1.5

SKÝRINGAR
SJA TEKNINGU Nr 9401-B-31

1	5	SNIDMERKINGAR, SNID 35	29/4
NR FJÖLDI		BREYTINGAR	DAGS SAMP



10. MAI 1994
E. A. WILHELMSSON

MIDBÆR
HAFNARFJARDAR
FJARDARGATA 13-15

ALFA
Verkfræðistofa h.f.
Consulting Engineers
Armula 15, 10B Reykjavík
Sími 91-684890 Fax 91-684890

GRIND FYRIR
ÚTVEGGJAKLÆDNINGU
SNID OG SÉRMYNDIR

SKALA
1:5
HANDAÐ
SP SP SP SP
DAGS
22/4 1994
TEKNING NR
9401-B-36
BÆRING NR
A

