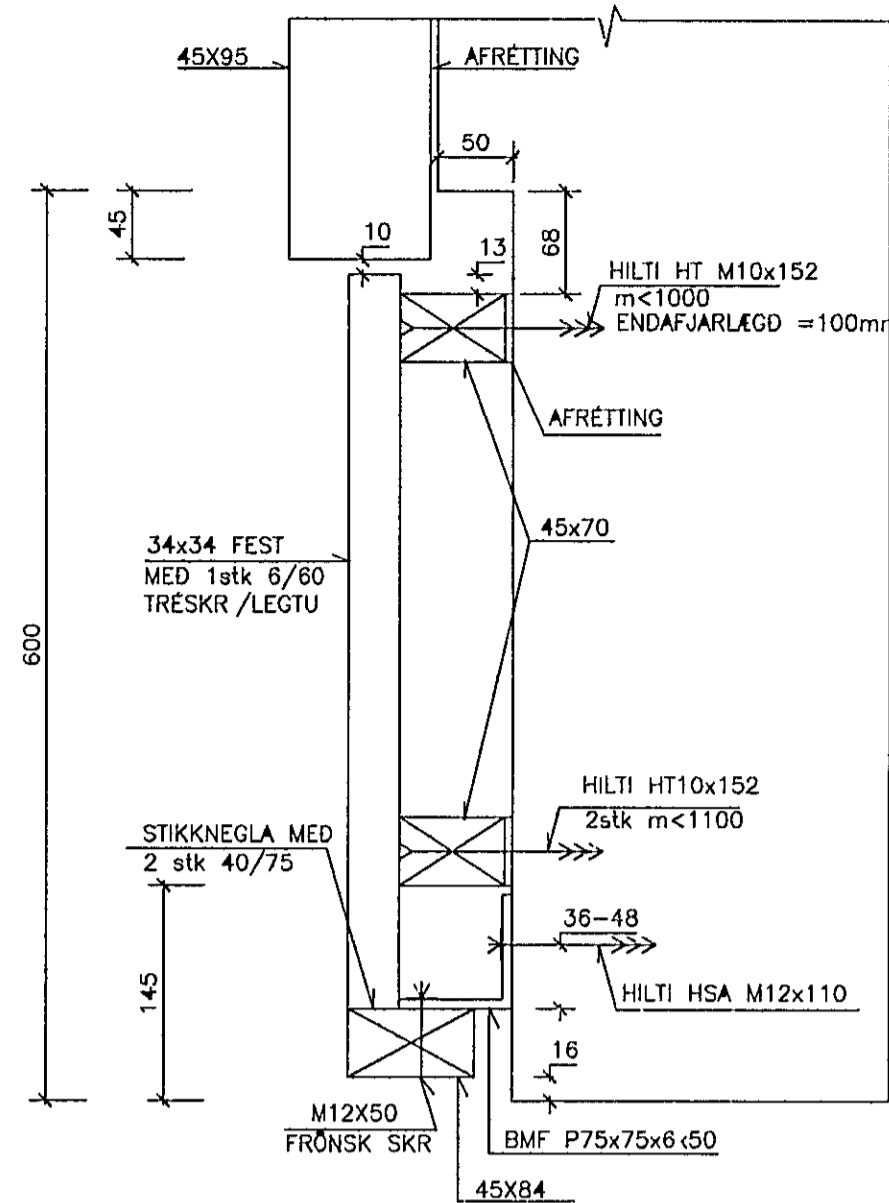
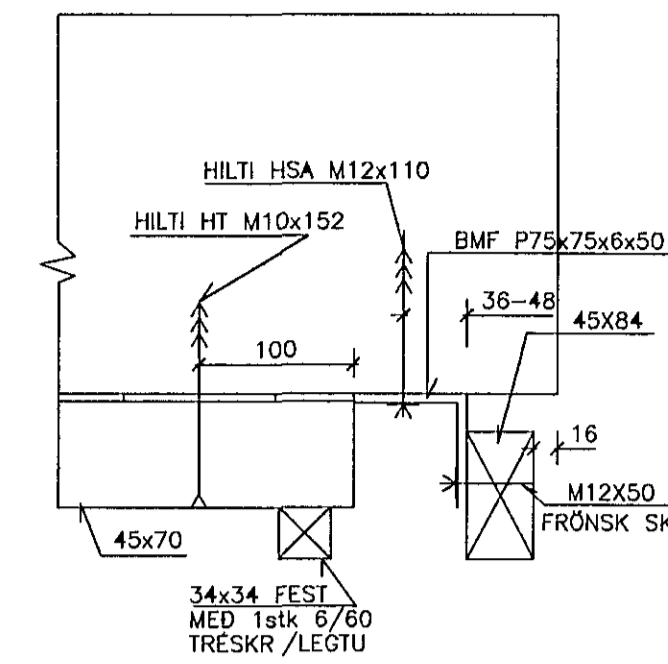


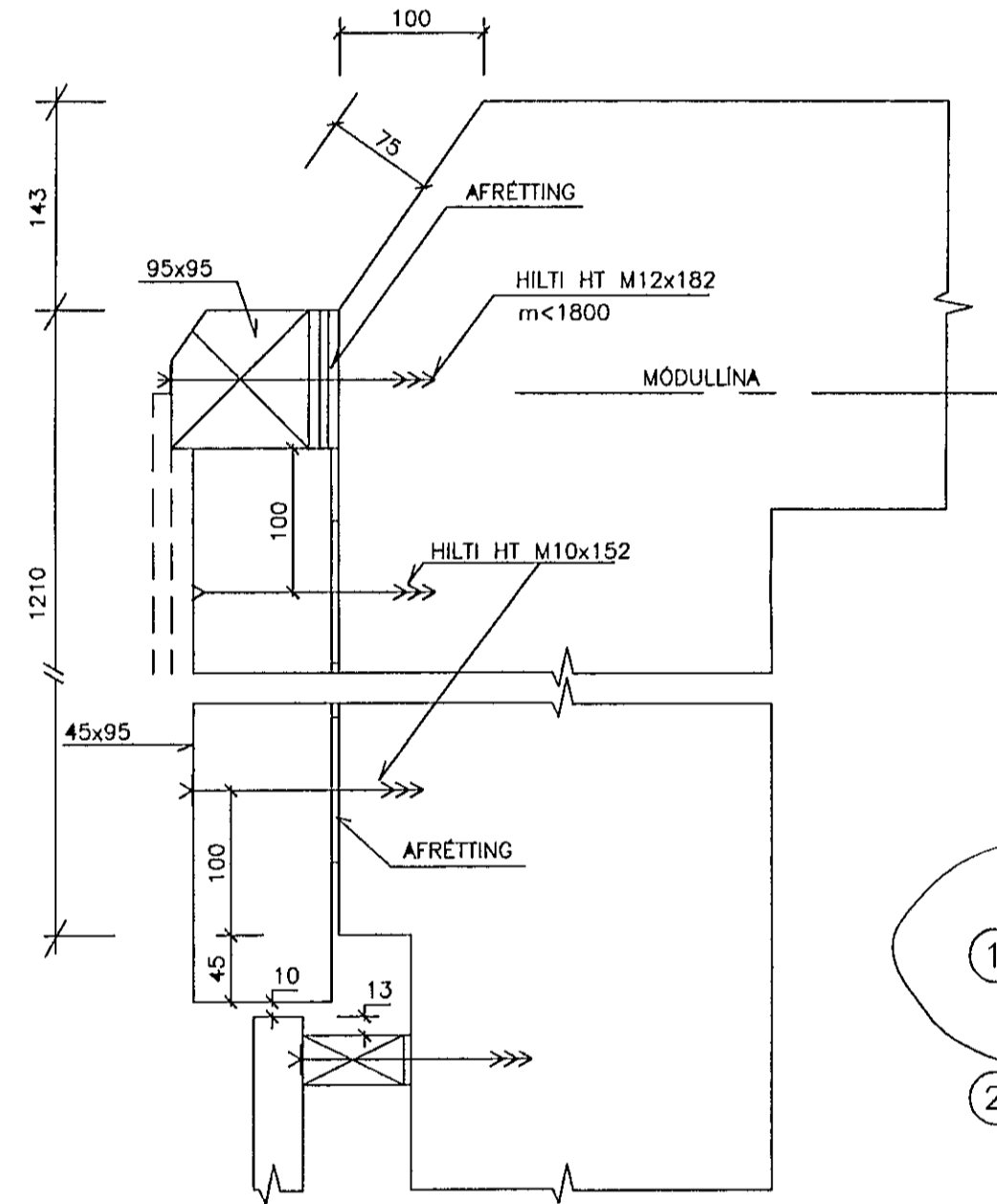
1 SNID
19 32
18 Mkv 1.5



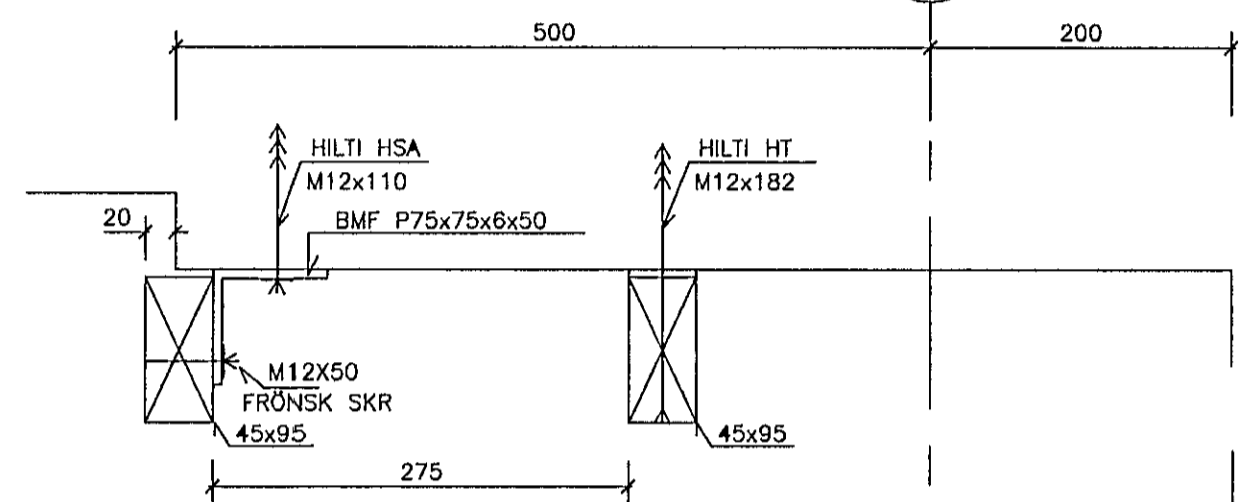
3 SNID
19 32
18 Mkv 1.5



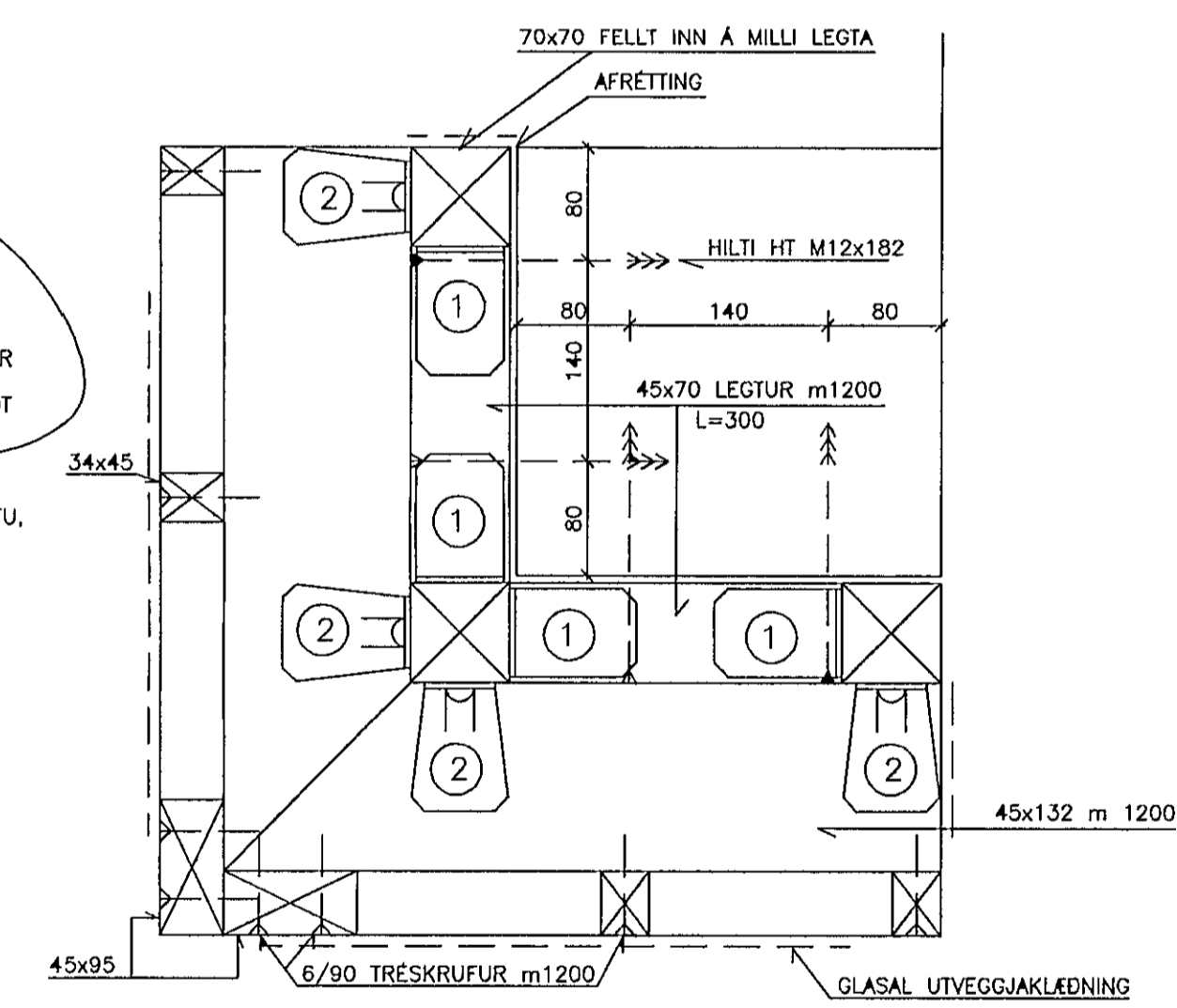
4 SNID
19 32
18 Mkv 1.5



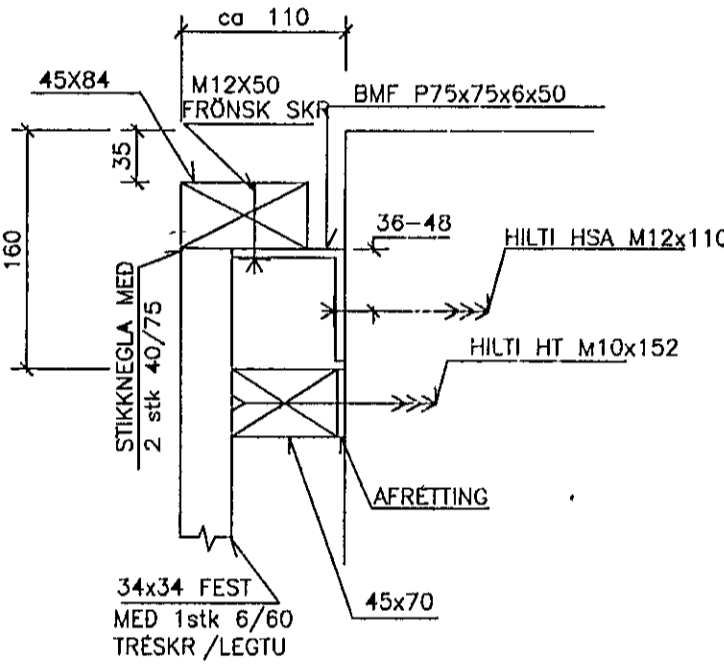
5 SNID
19 32
18 Mkv 1.5



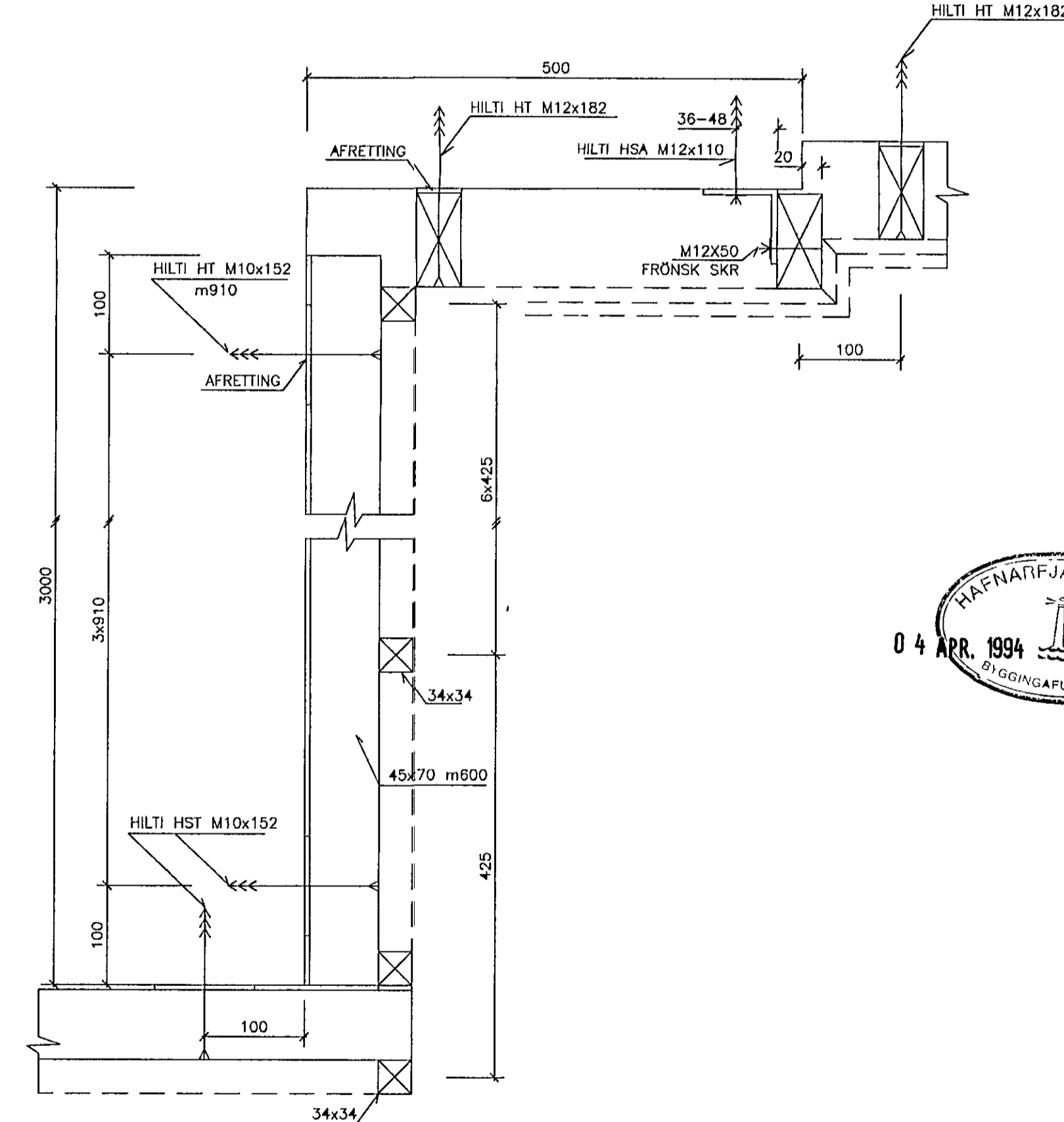
- ① BMF 90 VINKLAR, AN STYFINGAR 4stk VID HVERT LARETTI BAND m 1200, NEGLING 40/40 I GÖT 1,3,4,6,7,8,9,10,12,13,14,15
- ② BMF 90 VINKILL MED STYFINGU 8stk VID HVERJA LARETTA LEGTU, 45x132, m 1200, NEGLING 40/40 I GÖT 2,5,6,9/11,15,16,20



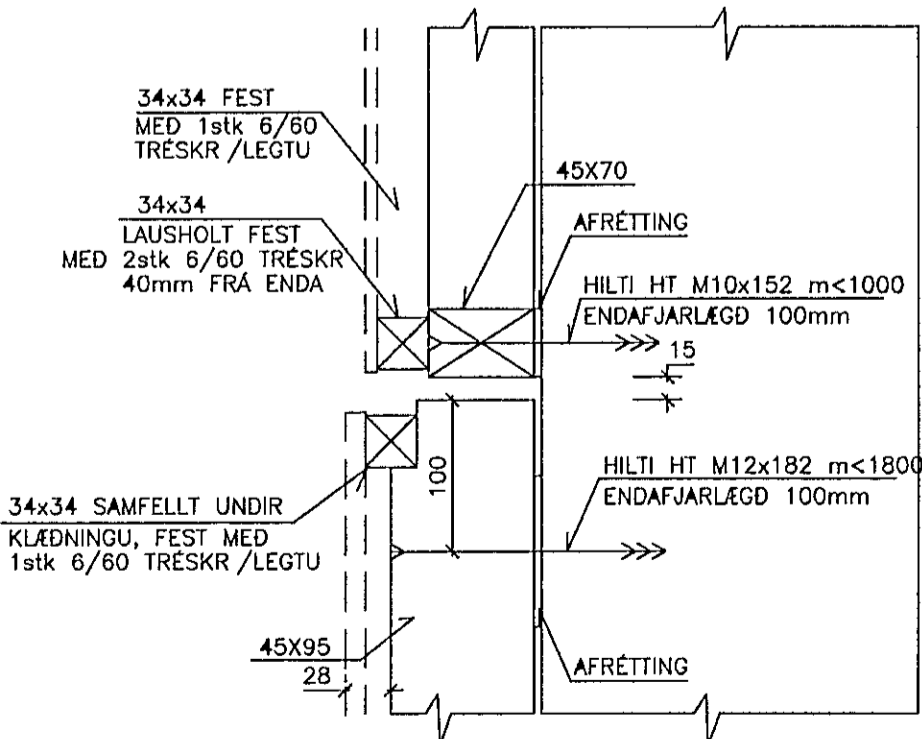
7 SNID
19 32
18 Mkv 1.5



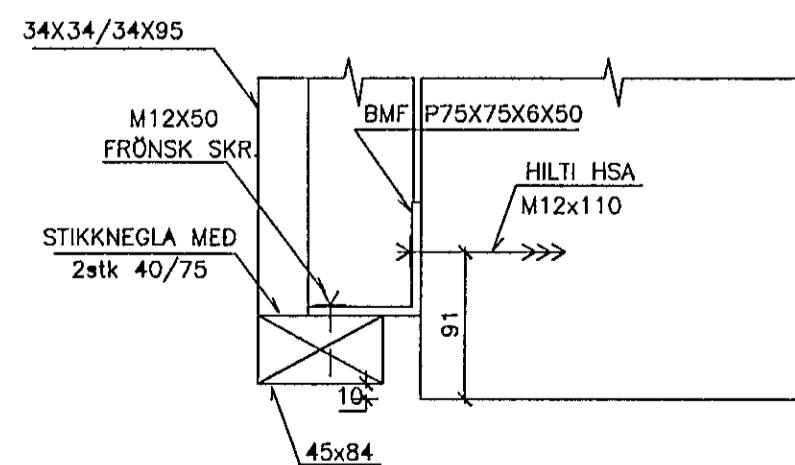
2 SNID
19 32
18 Mkv 1.5



8 SNID
19 32
18 Mkv 1.5



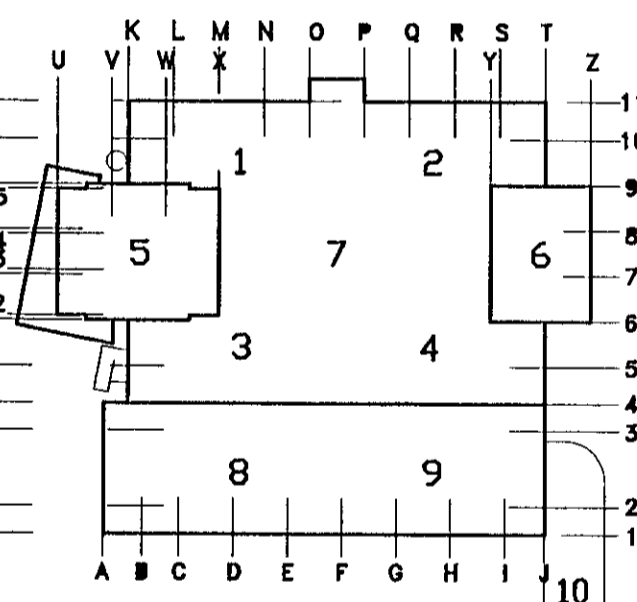
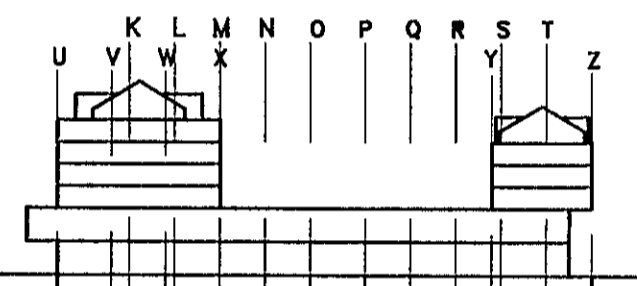
6 SNID
19 32
18 Mkv 1.5



6b SNID
18 32
18 Mkv 1.5

SKÝRINGAR:
SJA TEIKNINGU Nr 9401-B-31

NR FJÖLDI BREYTINGAR DAGS SAMÞ



MIDBÆR
HAFNARFJARDAR
FJARDARGATA 13-15

ALFA
Verkfræðistofa h.f.
Consulting Engineers
Ármula 15, 108 Reykjavík
Sími 91-684890 Fax 91-684890

GRIND FYRIR
ÚTVEGGJAKLÆDNINGU
SNID OG SÉRMYNDIR

MÁL 1:5
 TEIKNAD SP SP 5.Þ. 5.Þ
 DAGS 5/4 1994
 TEIKNING NR 9401-B-32 BREYTING NR