

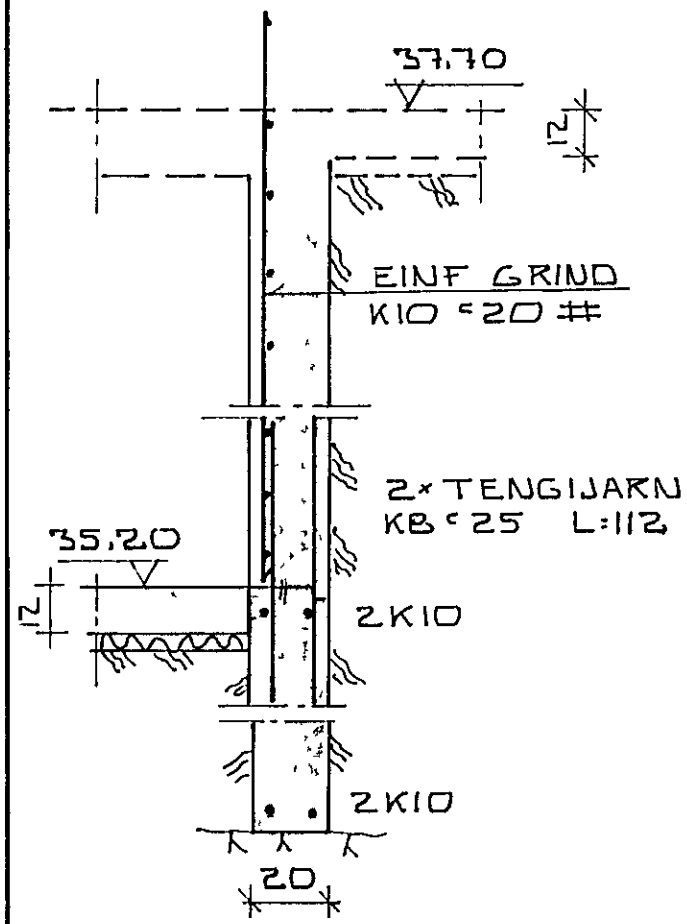
SNID A-A 1:20

SNID B-B 1:20

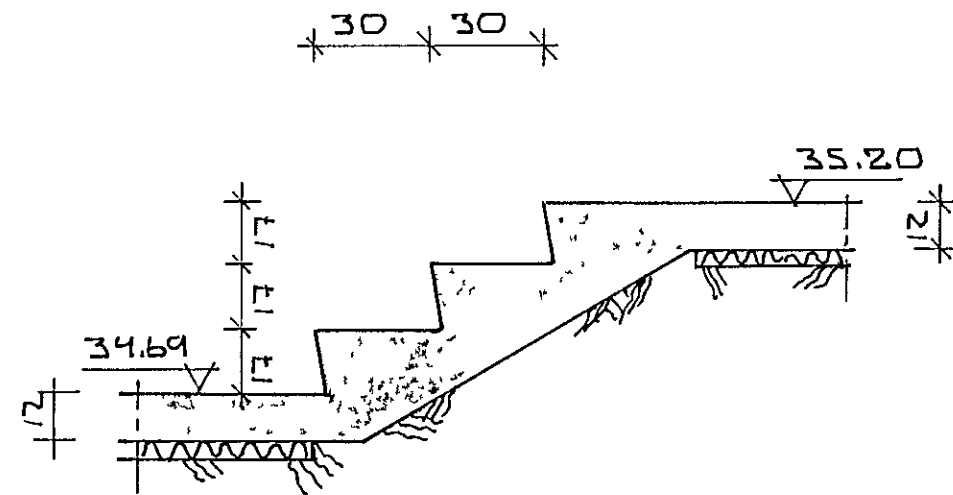
SNID C-C 1:20

SNID D-D 1:20

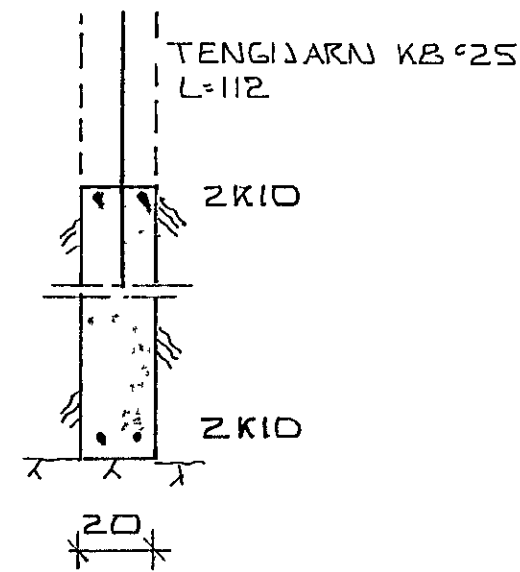
SNID E-E 1:20



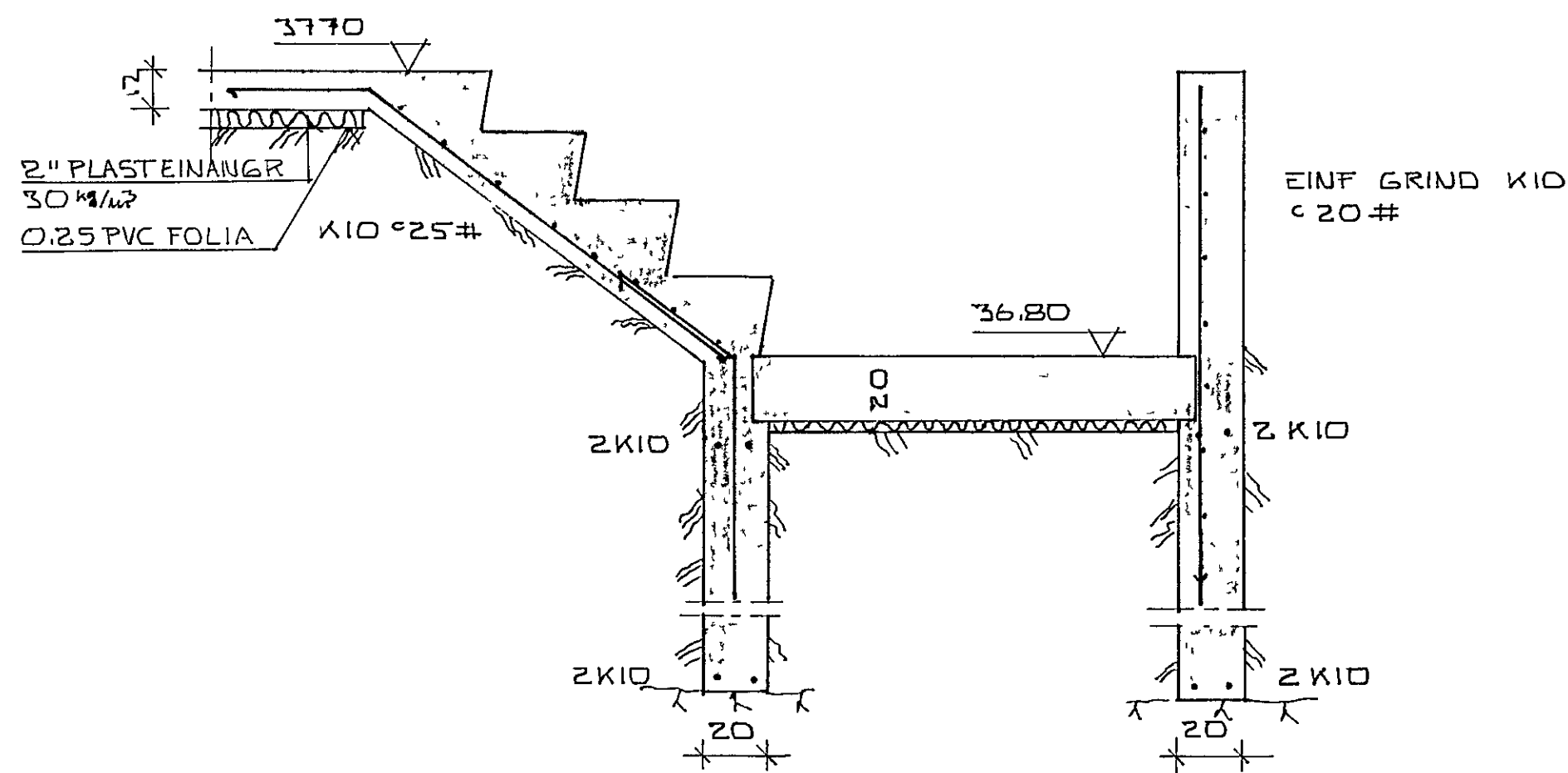
SNID F-F 1:20



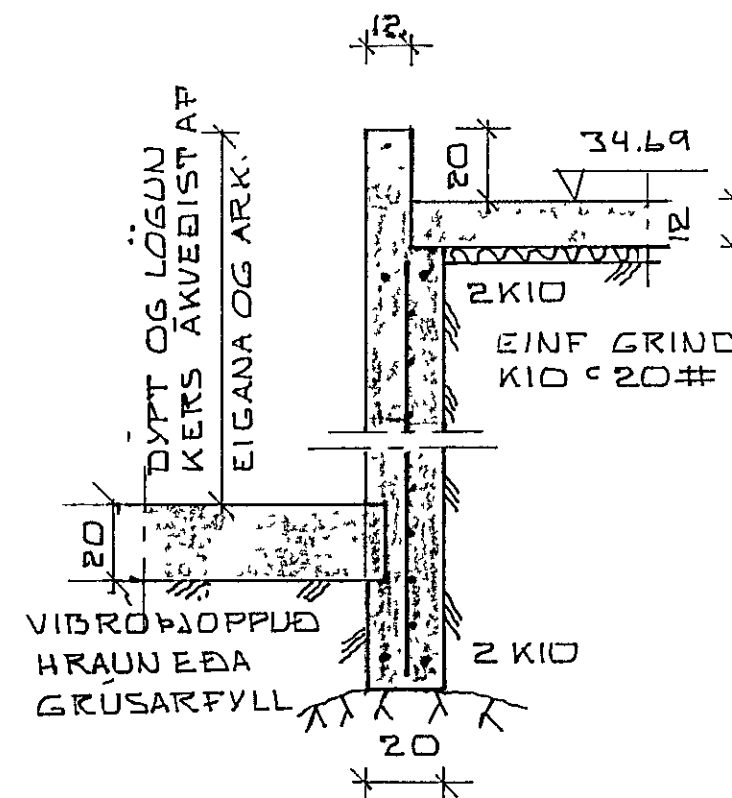
SNID G-G 1:20



SNID I-I 1:20



SNID H-H 1:20

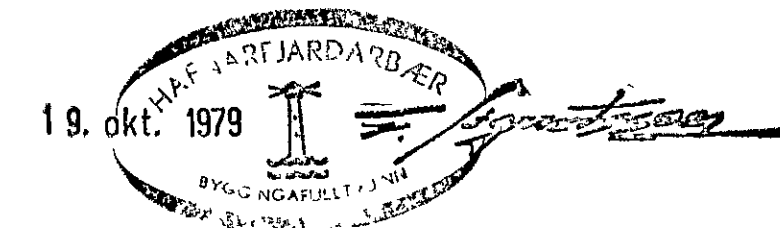


SKÝRINGAR

UNDIRSTÖÐUR HVÍLI Á HRAUNI, MÓHELLU EÐA KLÖPP HREINSA SKAL VANDLEGA MOLD OG ANNAN LÍFRÉNAJAN JARÐVEG UNÐAN UNDIRSTÖÐUM HRAUNFYLING VERÐI UNDIRSTÖÐUR LÁTNAK HVÍLA Á FYLINGU SKAL HUN ÞJOPPUD Í MEST 60 CM LÖGUM OG VIÐ ÞJOPPUNARPRÖFUN SKAL $e_v > 1200 \text{ kg/cm}^2$ UNDIRSTÖÐUR ERU REIKNADAR SKV ÞYGGINGASAMÞYKKT $\sigma_v = 3.55 \text{ kg/cm}^2$

ÞOTNPLATA HVÍLI Á VELÞJAPPADRI HRAUN EÐA MALARFYLINGU PLATAN SE 12 CM ÖJARNBENT STEYPA Í UNDIRSTÖÐUM JAFNGILDI S 200 SKV ÍSTÍO STEYPA Í VEGGJUM JAFNGILDI S 200 STEYPA Í PLOTUM JAFNGILDI S 200

UM ALLA STEYPUVINNU SKL GILDA FRAMKVEMDAFLOKKUR B SKV ÍSLENSKUM STAÐLI ÍSTÍO STEYPULAGA JARNUM SKAL VERA ÍSOKKLUM 50 MM Í VEGGJUM PLOTUM OG ÞITUM INNI 10 MM OG ÚTI 20 MM STEYPUSTYRKARSTÁL K MERKIR KAMBSTÁL K340 R MERKIR SLÉTT STÁL ST37 ÞEYGING OG SKEYTING SE SKV ÍSTÍO ÞE 8MM AMK 320MM, 10MM AMK 400MM, 12MM AMK 480MM ÞVERMÁL JARNA ALLTAF GEFID Í MM LÁRETT JARN Í UNDIRSTÖÐUM SEU SKV SNIDUM OG HEIL UM HORN UPP MEÐ HURÐA-EÐA GLUGGA-GÖTUM KOMI 2KIO SEM STUNGÐ ER NIÐUR ÍSÖKKULINN OG SKULU ÞAU NÁ AMK 50 CM UPP Í VEGG YFIR PLOTU L=110 CM ÞESSI JARN KOMA MÖTI JARNUM UPP MEÐ DYRUM OG Í VEGGENDUM ÖLL JARNAVINNA SKAL VERA SKV FRAMKVEMDAFLOKKUR B ÍSLENSKUM STAÐLI ÍSTÍO ÖLL ÖNEFND MÁL ERU CM HÉÐARTÖLUR (KÖTAR) ÞÖ Í METRUM



FJÖLUHVAMMUR 13 HAFNARAR	DAGS 790924
SNID Í UNDIRSTÖÐUR	REIKN <i>Sip</i>
MELIKV 1:20	TEIKN <i>Sip</i>
SIGURÐUR ÞORLEIFSSON TEKNIFR PTFI	VERK NR 7904
HRAUNBRUN 17 HAFNARFIRÐI SIMI 52452	BLAÐ NR 02