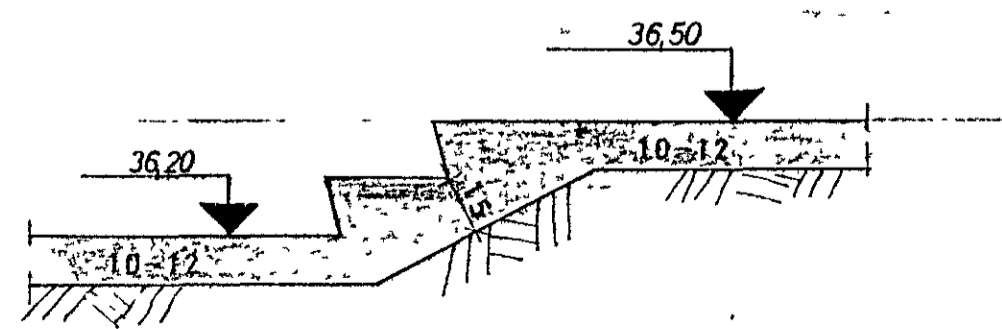
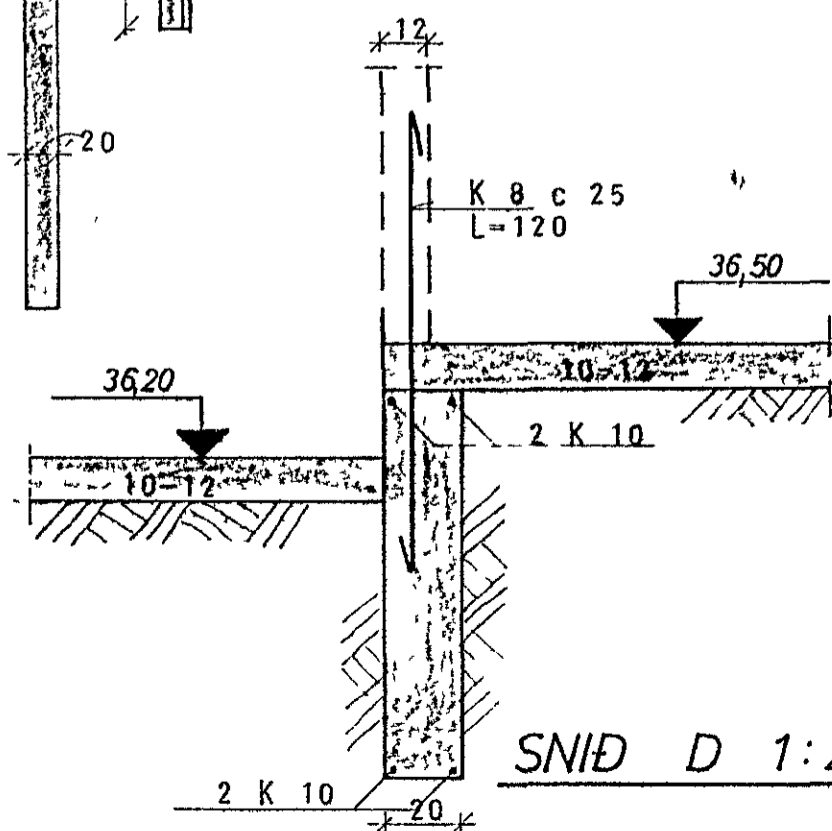


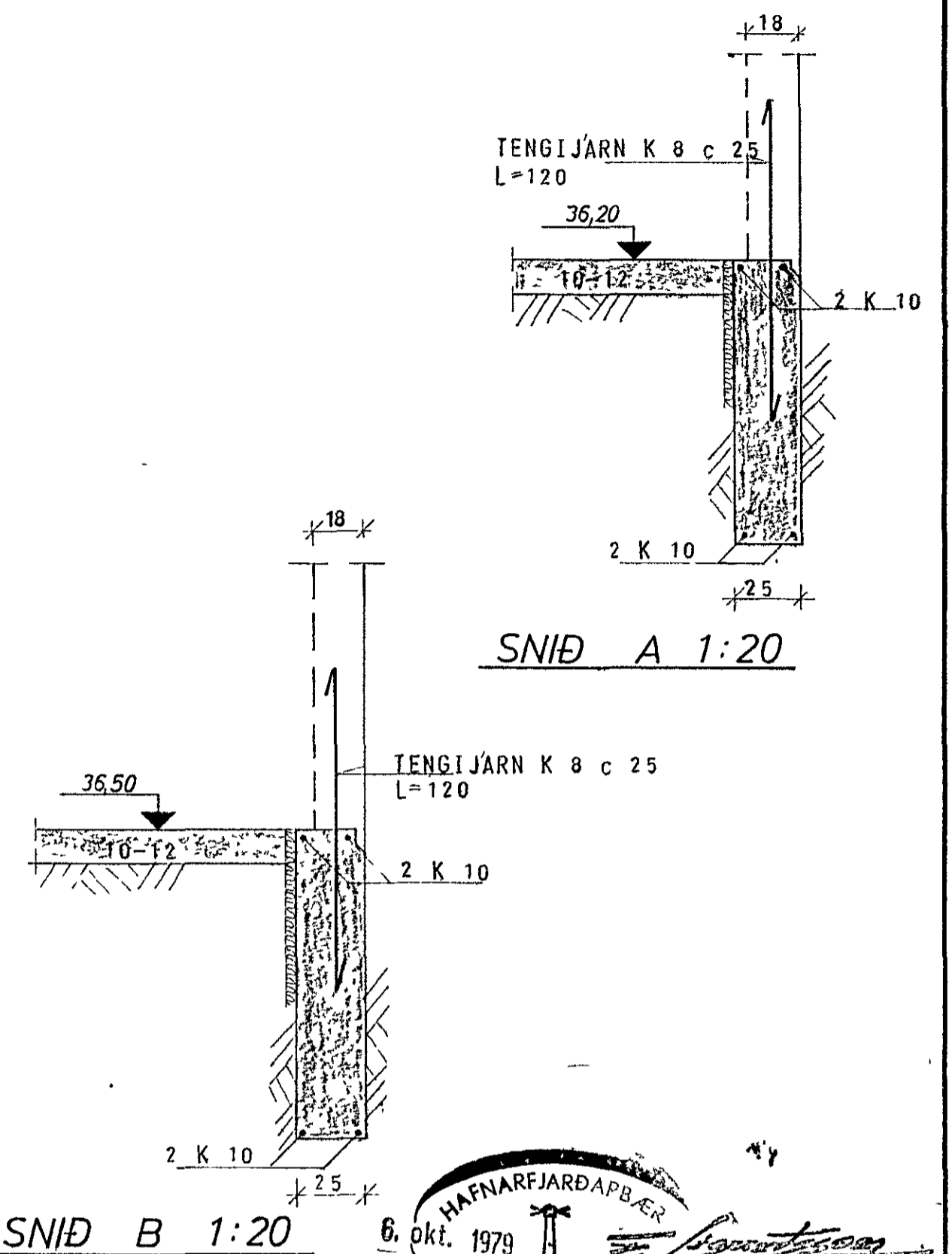
GRUNNMYND - UNDIRSTÖÐUR 1:50



SNID C 1:20

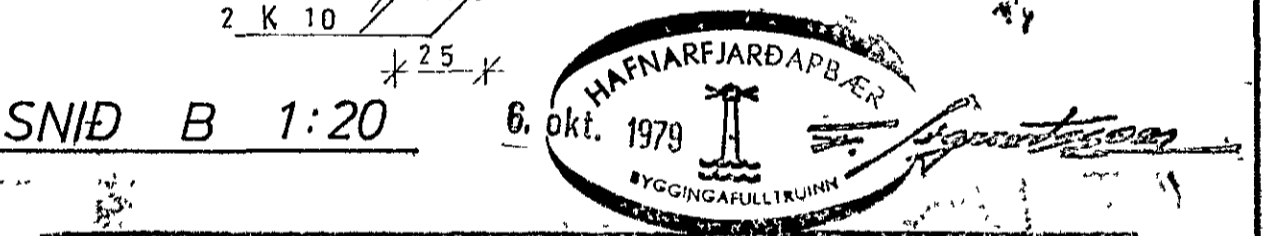


SNID D 1:20



SNID B 1:20

SNID A 1:20



SKYRINGAR  
 UNDIRSTÖÐUR STANDI A JAFNEFSTU HRAUNI  
 EKKI MINNA EN 1/3 UNDIR YFIRBORDI NEMA  
 KLÖPP SE OFAR EA MINNST 35,00 STEYRUGADI  
 UNDIRSTÖÐUM OG GOLFEGGUM S 160 SKV 150  
 K MERRI KAMBSTAL KS 40  
 FJARI EGG MILLI JARNA MIDUR A MIDUR  
 ÞESTA VALAG JA GRUNN KG/CM  
 ÞEJA SKAL K 10 C 20 KOPRETT OG K 10 C 20 ARETT  
 MINNRE HLID VEGGJA TÆR SEM EINHLEIDA  
 FYLING KEMUR  
 STEYRUSKIL KOMI K 8 C 35 L=90 NEMA  
 ANNAD SE SVNT  
 UNDIRSTÖÐUR MALLI VALGRI HAFNARFIRÐI

FJÓLUHVAMMUR 8, HAFNARFIRÐI	MÆLIKVARDI 1:50 1:20	VERK 7917	TEIKN NR 1.1
UNDIRSTÖÐUR	Hannað Sh Teiknað B	Yfirfarið Sp Samb	DAGS SEPT. 79
JÓHANN GUNNAR BERGÞÓRSSON VERKFR MVFI STRANDGÓTU 11 - HAFNARFIRÐI - SÍMI 53316	BREYTT		