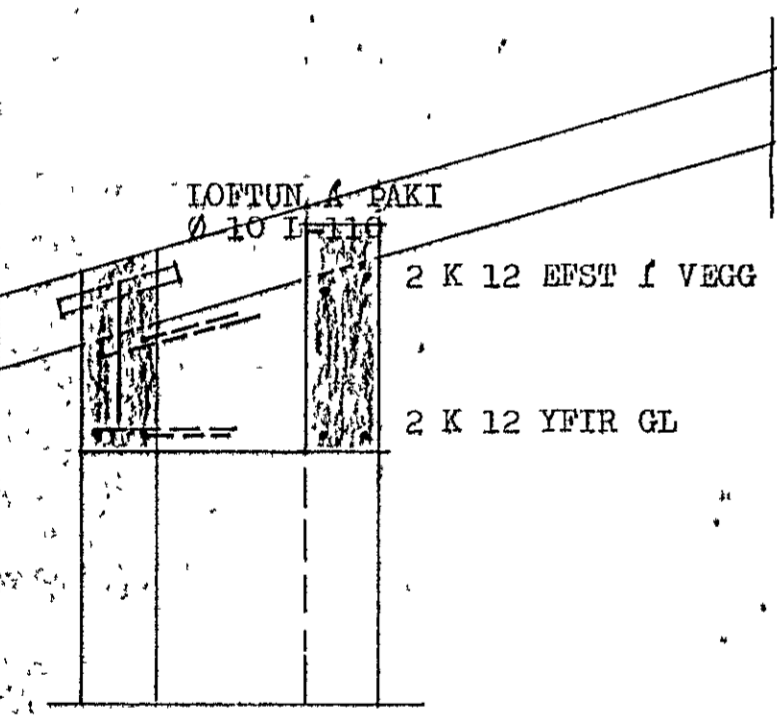
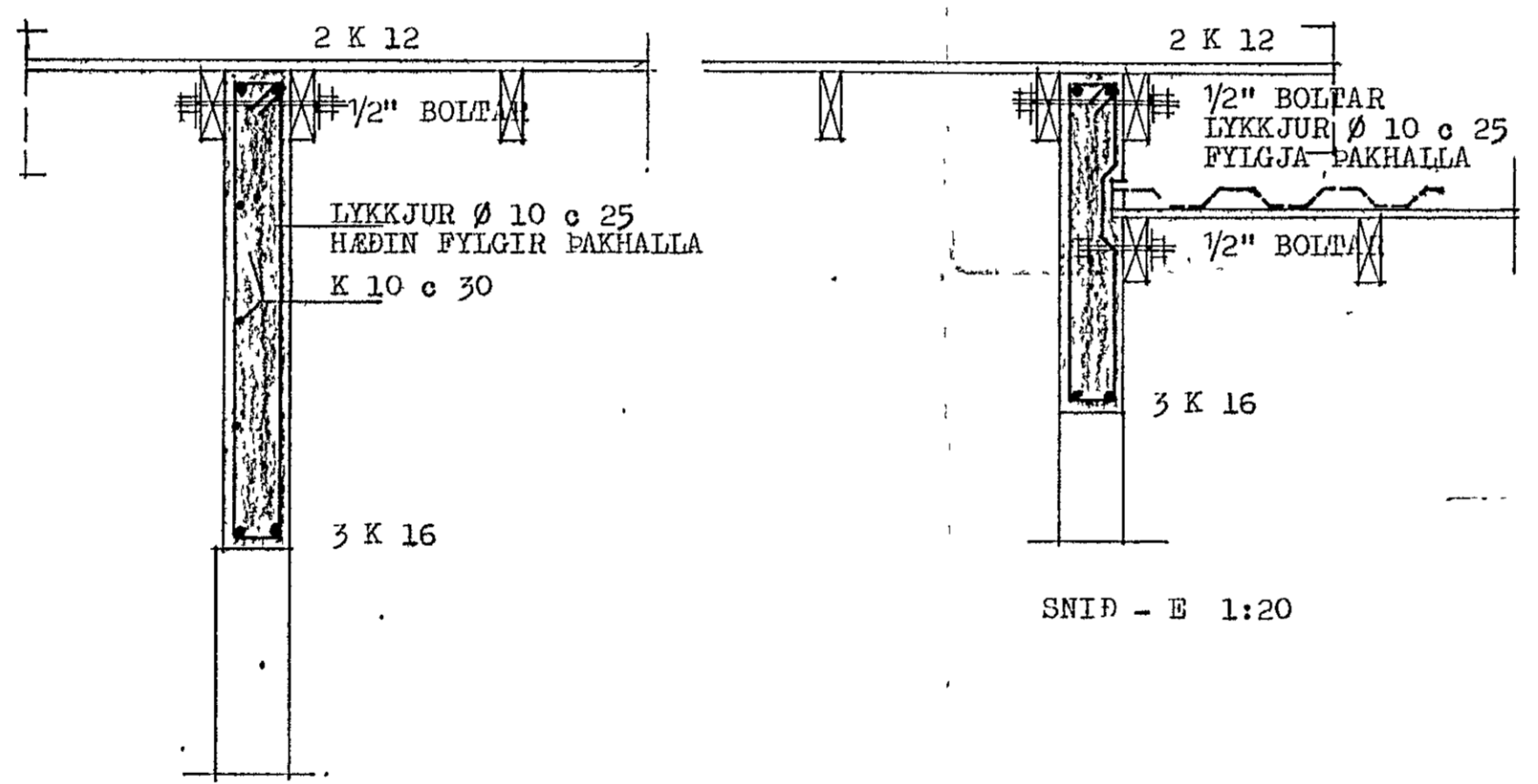


SNID - B 1:20

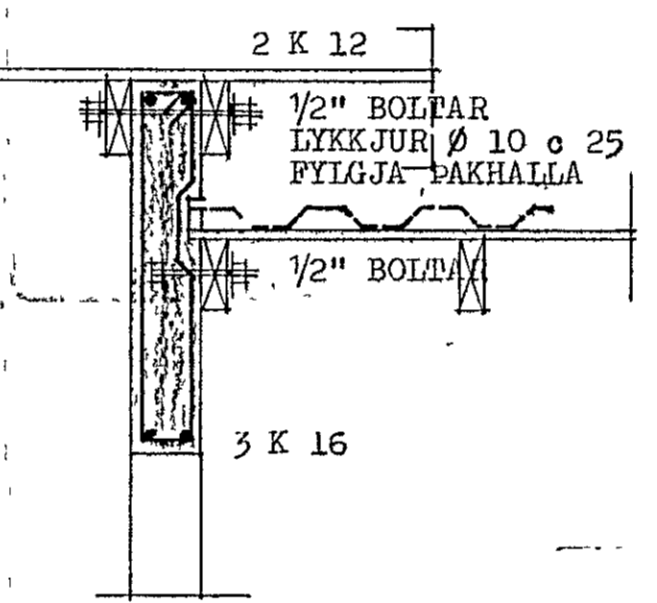
SNID - A 1:20



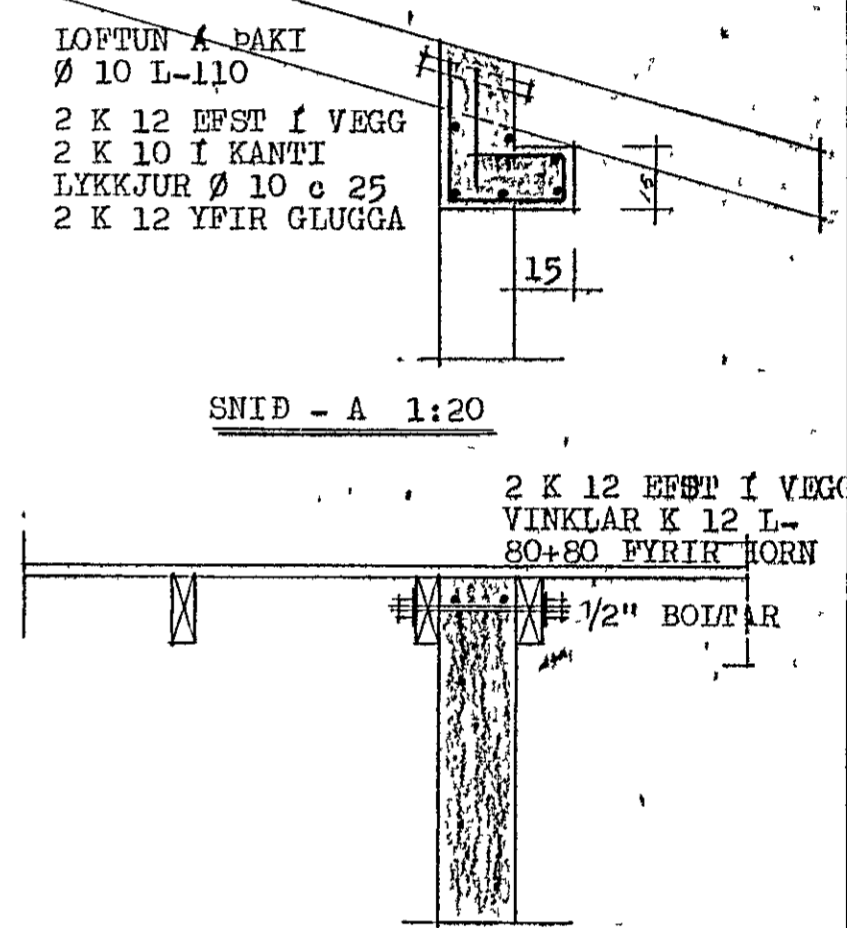
SNID - C 1:20



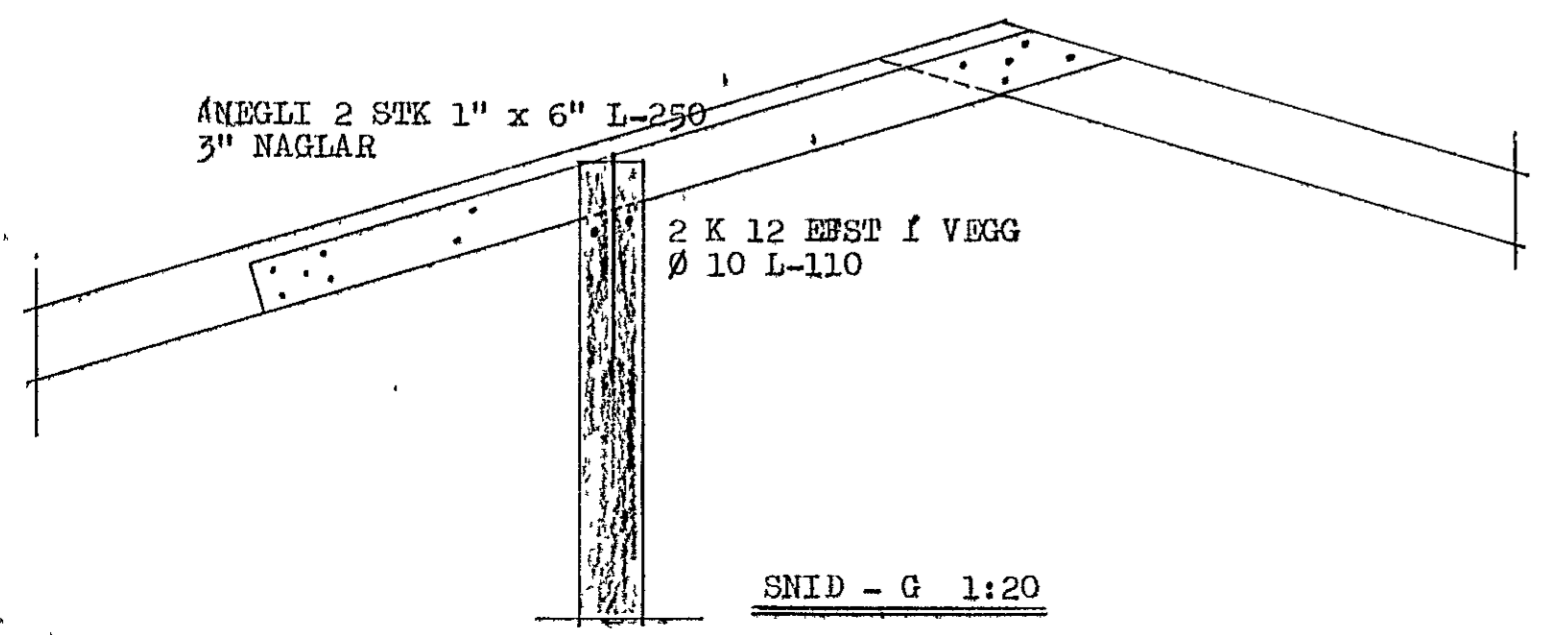
SNID - D 1:20



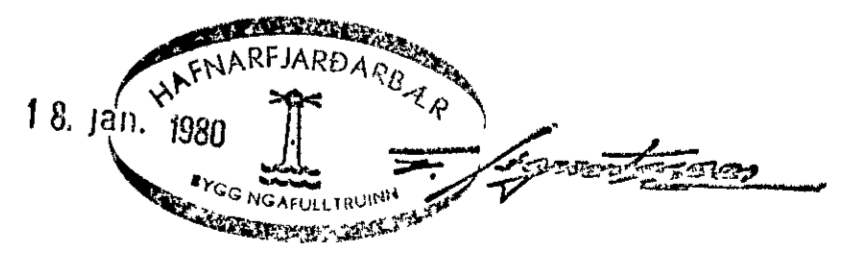
SNID - E 1:20



SNID - F 1:20



SNID - G 1:20



STEINGRÍMUR TH. ÞORLEIFSSON, MTFI		
TEIKNISTOFA - ÁRMULA 5 - SÍMI 3-22-44		
VERK	FJÓLUHVAMMUR NR. 9 HAFNARFIRÐI	
MÁL	1:20	JÁRNBENT STEINSTEYPA -VEGGIR OG ÞAKBITAR
DAGS	OKT. 1979	-SNID
BLAD	8	
BREYTT		<i>Steingrímur Th. Þorleifsson</i>