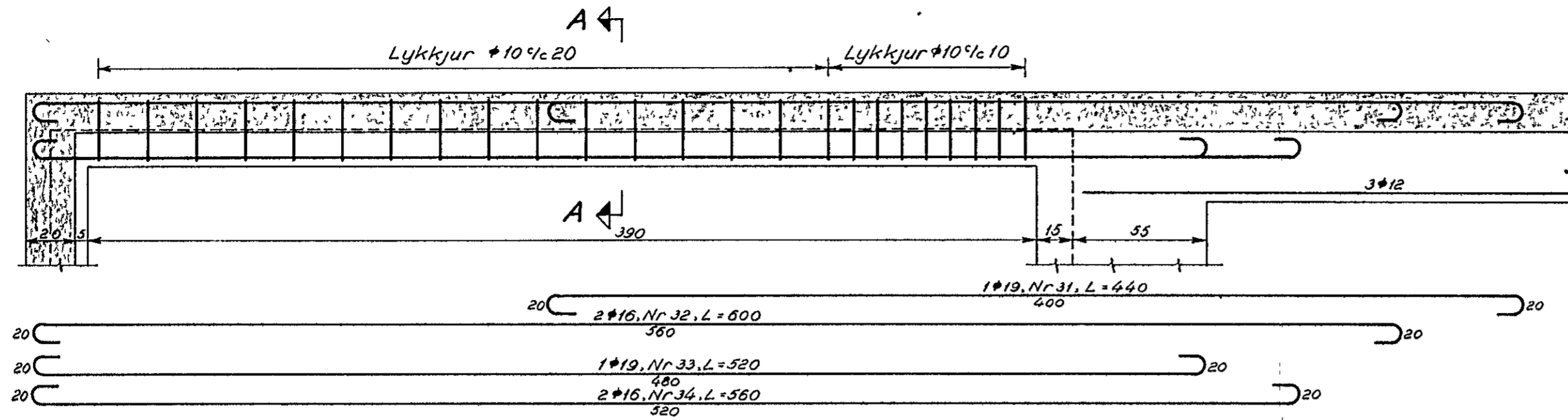
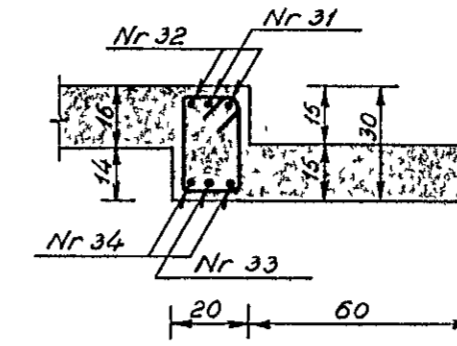


Biti B₆, 1:20 (2 stk.)

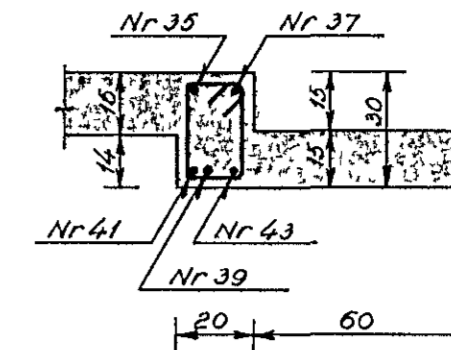


Snið A-A, 1:20.



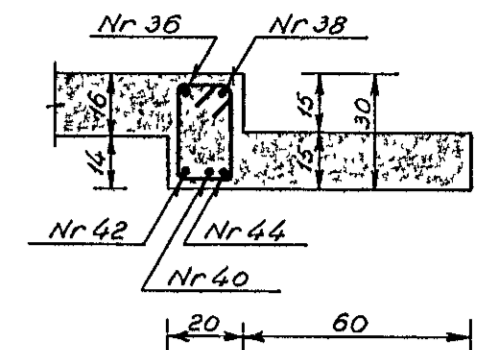
Lykkjur 24 stk $\phi 10$,
utanmál 17x27 cm,
L = 110 cm

Snið B-B, 1:20.



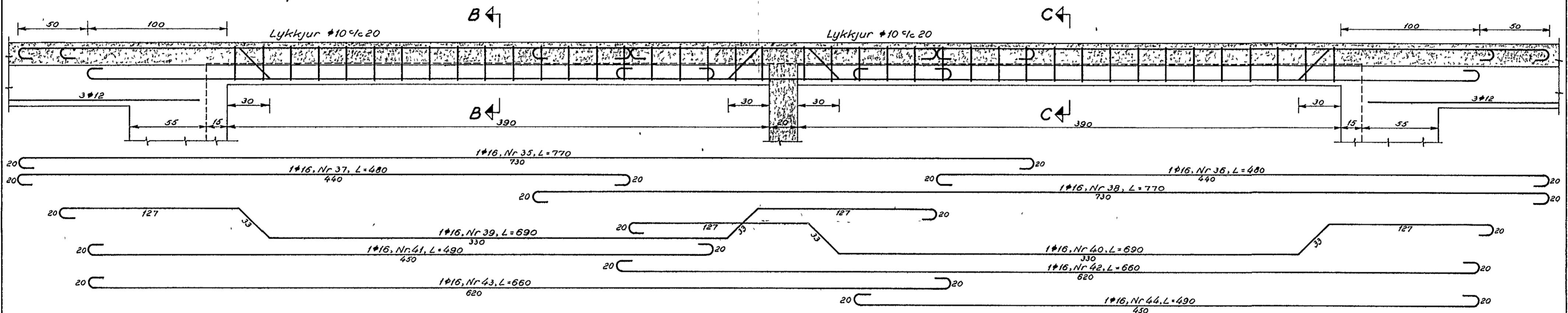
Lykkjur 20 stk $\phi 10$ c 20,
utanmál 17x27 cm,
L = 110 cm

Snið C-C, 1:20.

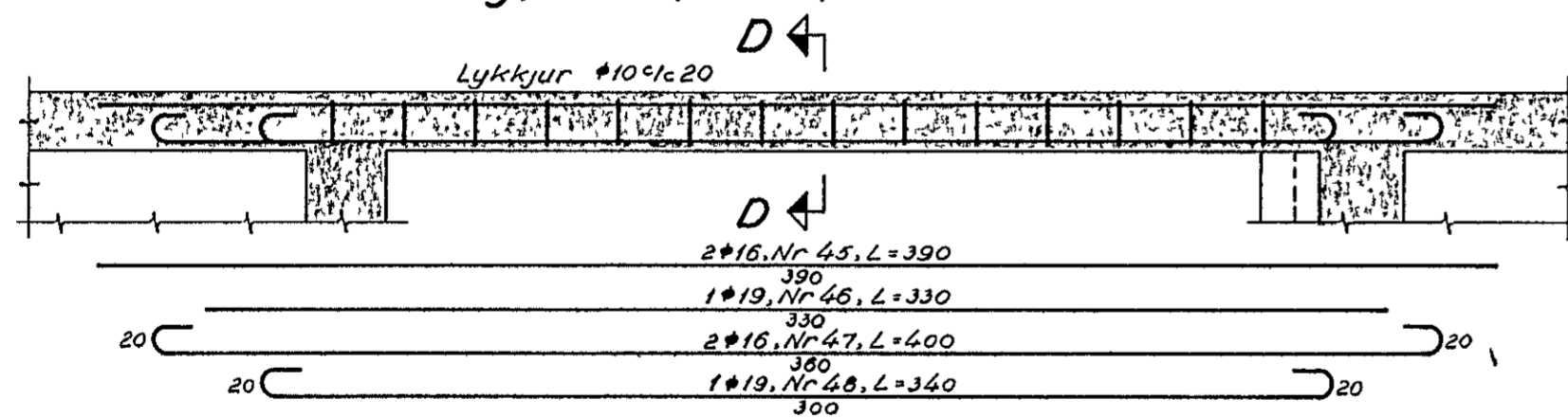


Lykkjur 20 stk $\phi 10$ c 20,
utanmál 17x27 cm,
L = 110 cm

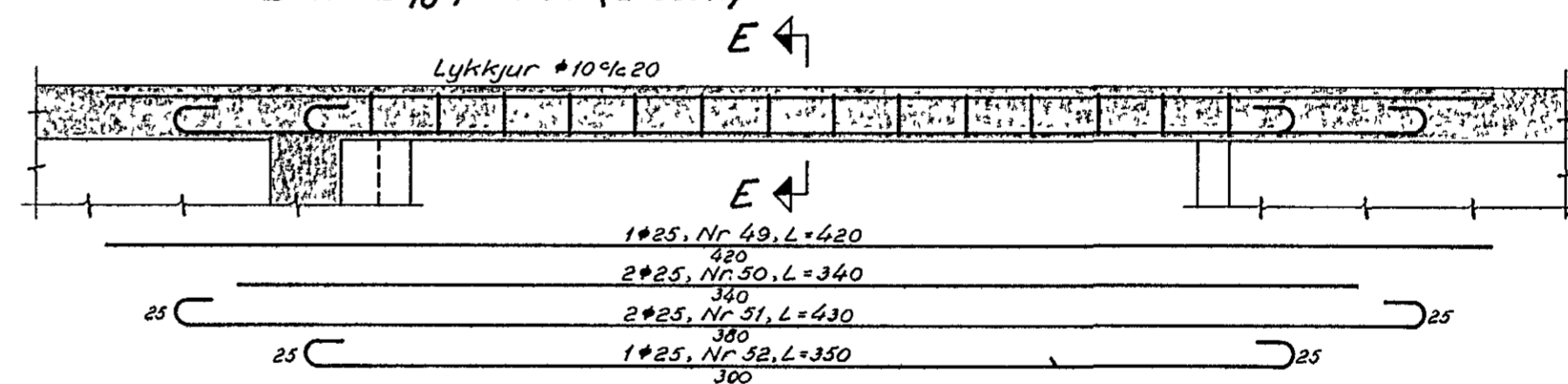
Biti B₇, 1:20.



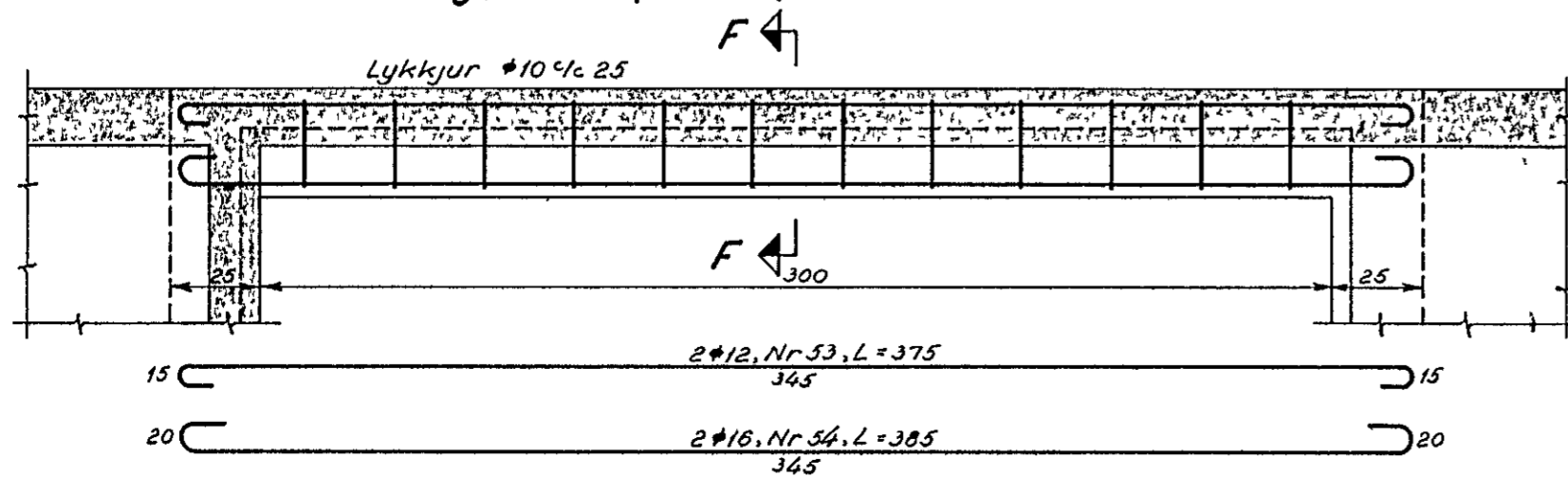
Biti B₉, 1:20. (2 stk.)



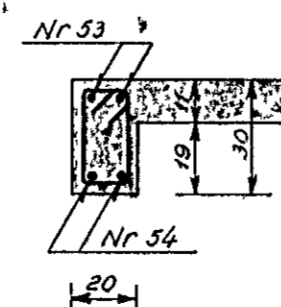
Biti B₁₀, 1:20. (2 stk.)



Biti B₈, 1:20. (2 stk.)

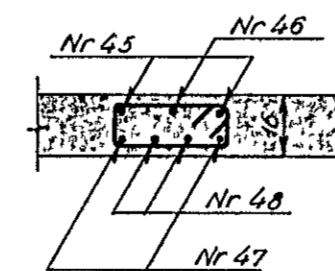


Snið F-F, 1:20.



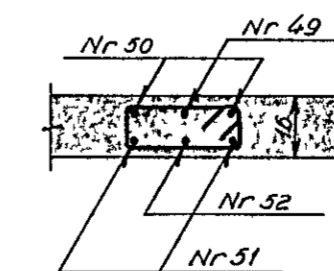
Lykkjur 12 stk $\phi 10$ c 25,
utanmál 17x27 cm,
L = 110 cm

Snið D-D, 1:20.



Lykkjur 14 stk $\phi 10$ c 20,
utanmál 14x30 cm,
L = 110 cm

Snið E-E, 1:20.



Lykkjur 14 stk $\phi 10$ c 20,
utanmál 14x30 cm,
L = 110 cm

Biti B₁₁ er sýndur á uppdrætti nr 3911.

Flatahræun 16

Alfaskeið nr. 125,
Hafnarfirði.
Loft yfir 3. hæð.
Bitar B₆-B₁₀. - Järnalögn.

Gunnar Baldvinsson, verkfræðingur

M 1 20

Dags 21-10-'66

Uppdr G B

Nr. 3910