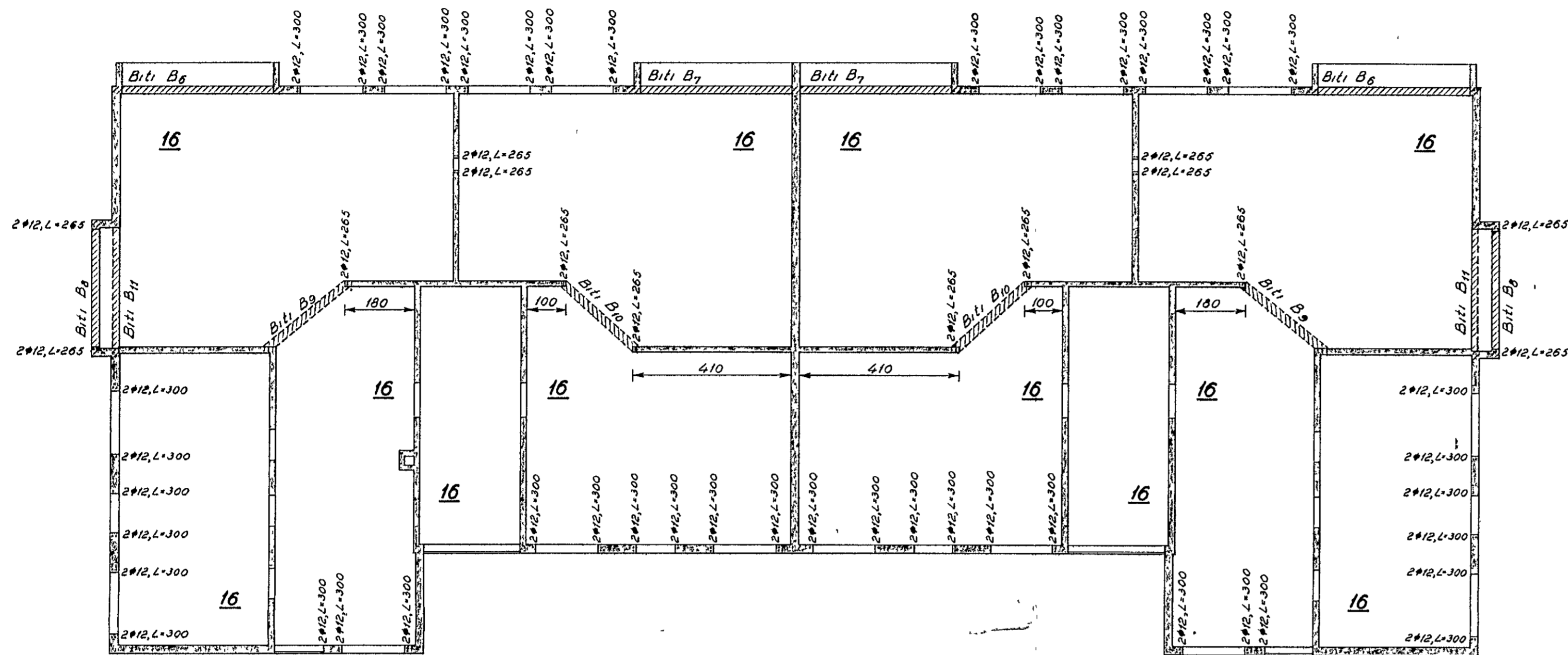
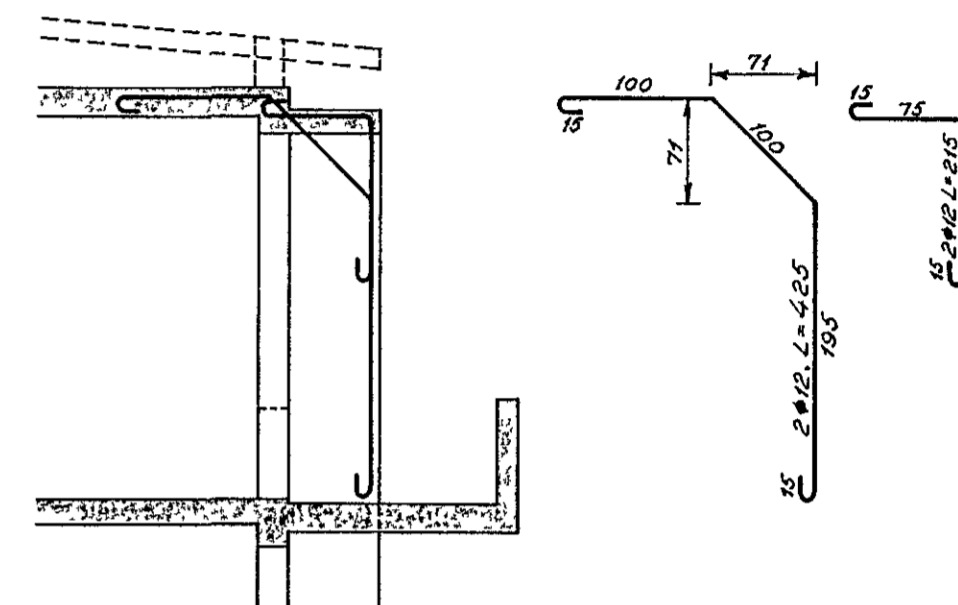


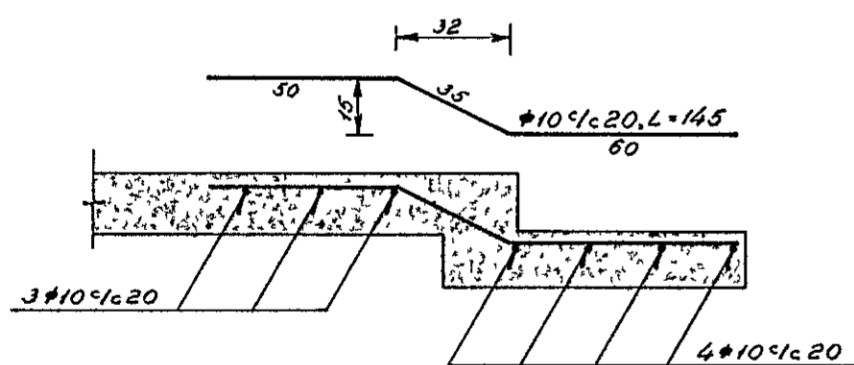
Grunnmynd af 3. hæð, 1:100.



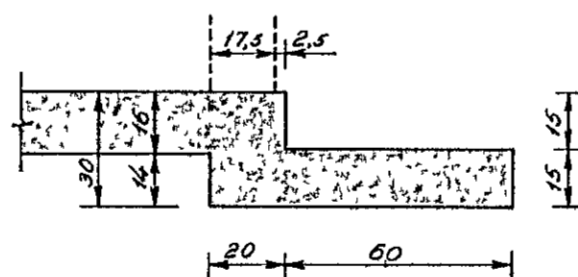
Veggbitar við svalir, 1:50
 (Alls 7)



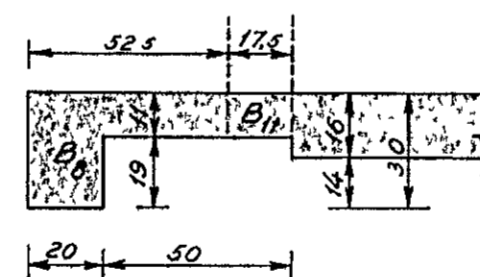
Skyggni yfir svólum, 1:20.



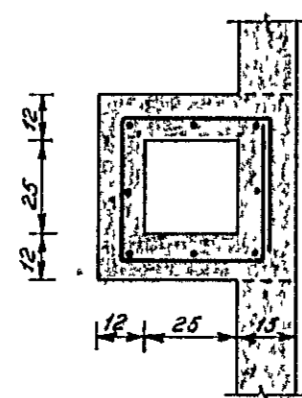
Snið i bita B6 og B7, 1:20.



Snið i bita B8 og B11, 1:20.



Snið i reykhláf, 1:20.



Á 3 hæð
 Lóðrétt 8#10, L=320
 Lykkjur 14#10/c 20,
 utanmál 45x45, L=220

Yfir 3 hæð
 Lóðrétt 8#10, L=200
 Lykkjur 10#10/c 20,
 utanmál 45x45, L=220

Biti B11 er sýndur á uppdraetti nr 3911
 Bitar B6 - B10 eru sýndir á uppdraetti nr 3910
 Styrkleiki steypu K200
 Undir glugga skal setja 2#12, sem ná 50 cm
 út fyrir gluggana hvoru megin
 Upp með öllum dyraopum skal setja 2#12,
 L=260 cm, hvoru megin.
 Yfir alla glugga skal setja 3#12, nema þar
 sem bitar eru, og yfir öll dyraop 2#12,
 járnin ná 50 cm út fyrir múropin hvoru
 megin

Flatahræms 16

Álfaskeið nr. 125,
 Hafnarfirði.
 Veggir á 3. hæð.
 Járnalögn.

Gunnar Baldvinsson, verkfræðingur

M 1:100, 1:50 og 1:20 Dags. 21-10-'66

Uppdr QB Nr. 3909