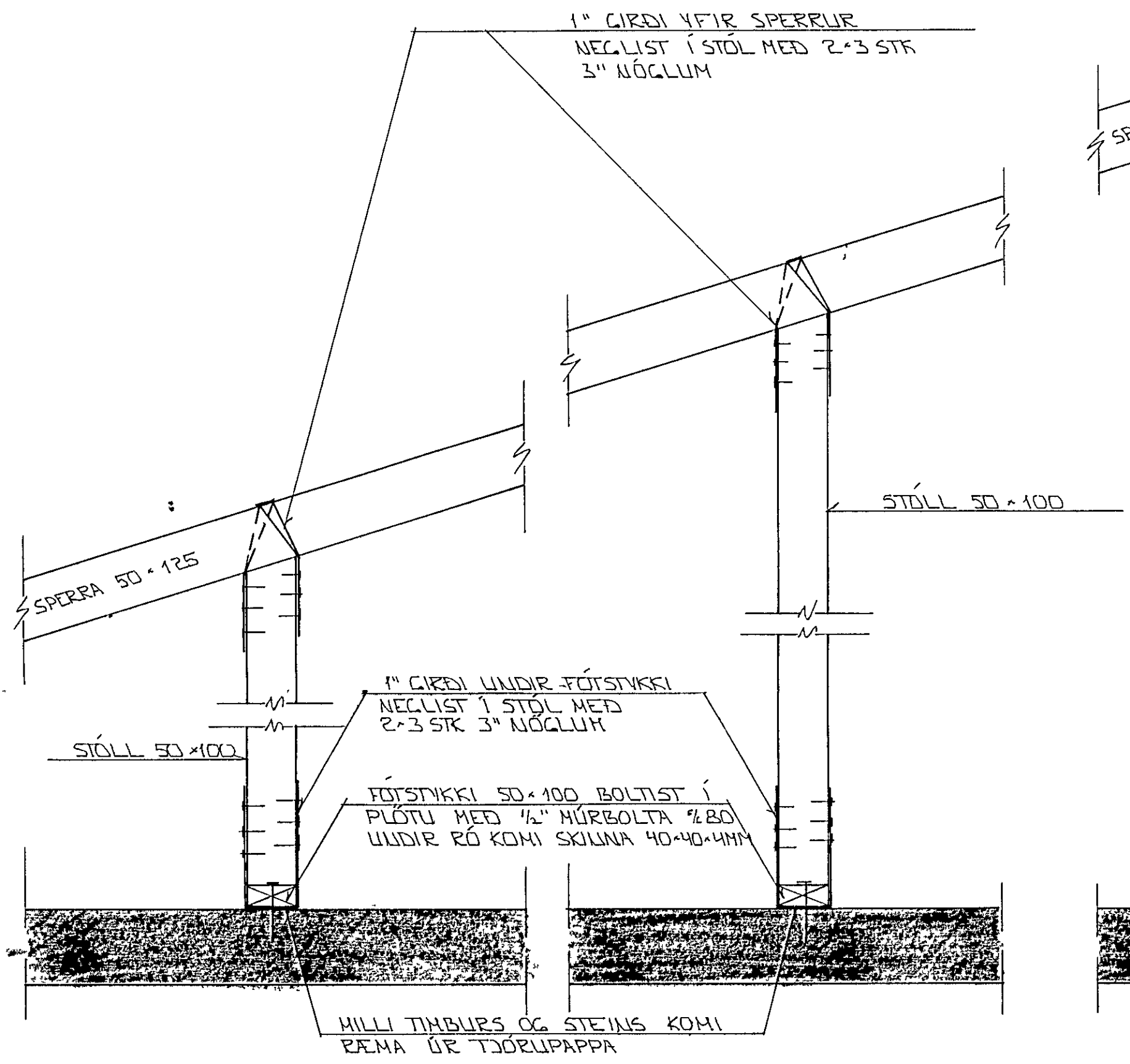


SPERRUFESTING
K 10 L = 120

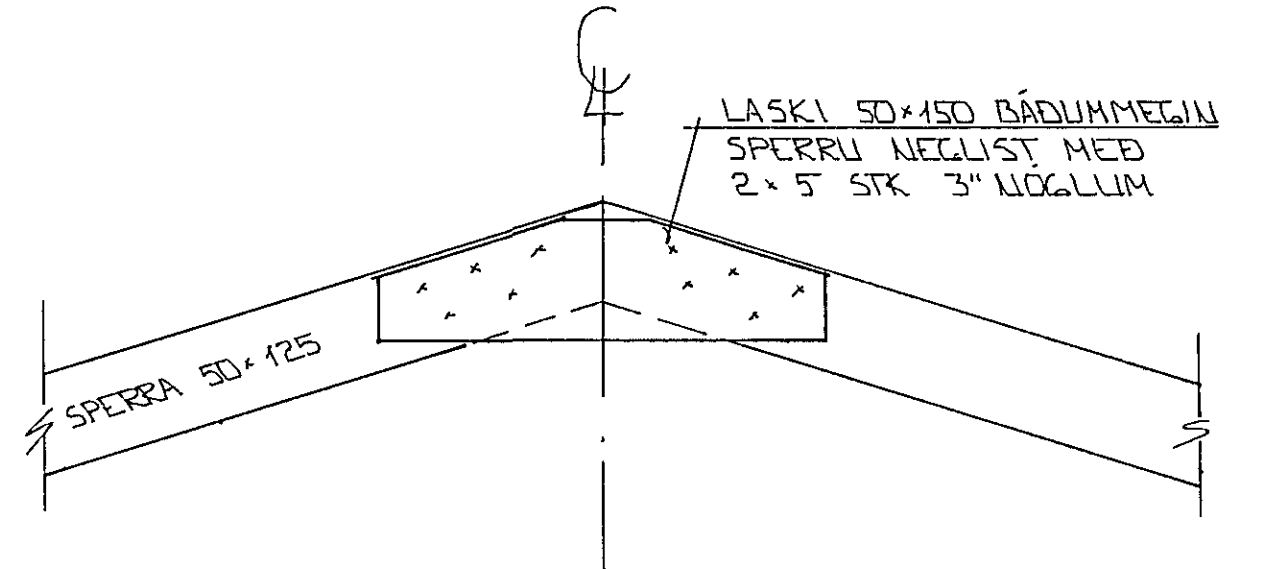
ÚTLOFTUN OG
FRÁANGIUR PAK-
KALTS SBR
SÉRTEIKN

SNID 8-8 · 1:10

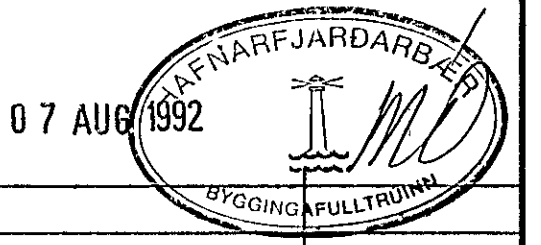


A

B



C



BR NR	DAGS	EÐLI BREYTINGAR	SIGN
FLATAHRAUN 31 HAFNARFIRÐI PAKVIRKI - SNID 2. ÁFANGI			DAGS FEB '92 HANNAÐ TEIKNAD <i>GH</i> VERK NR 9060
MÆLIKV. 1 10 SIGURÐUR ÞORLEIFSSON TEKNIFRÆÐINGUR F.T.F.I.			BLAD NR 1-08
STRANDGÖTU 11 HAFNARFIRÐI Sími 54751/54255			