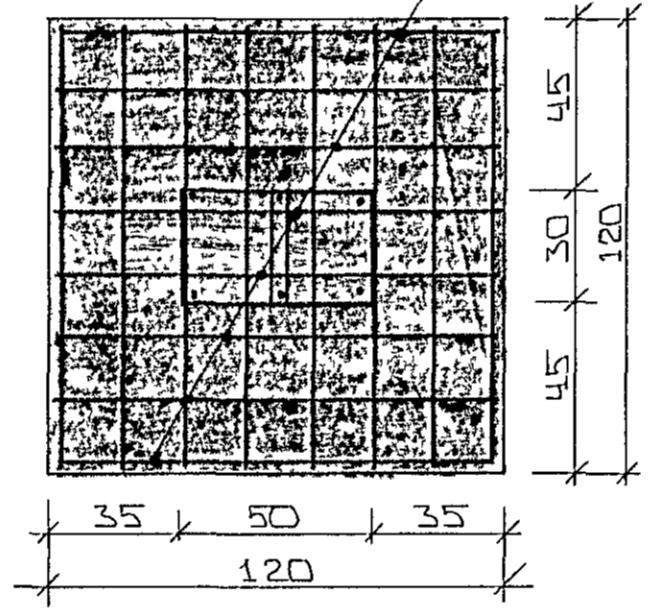
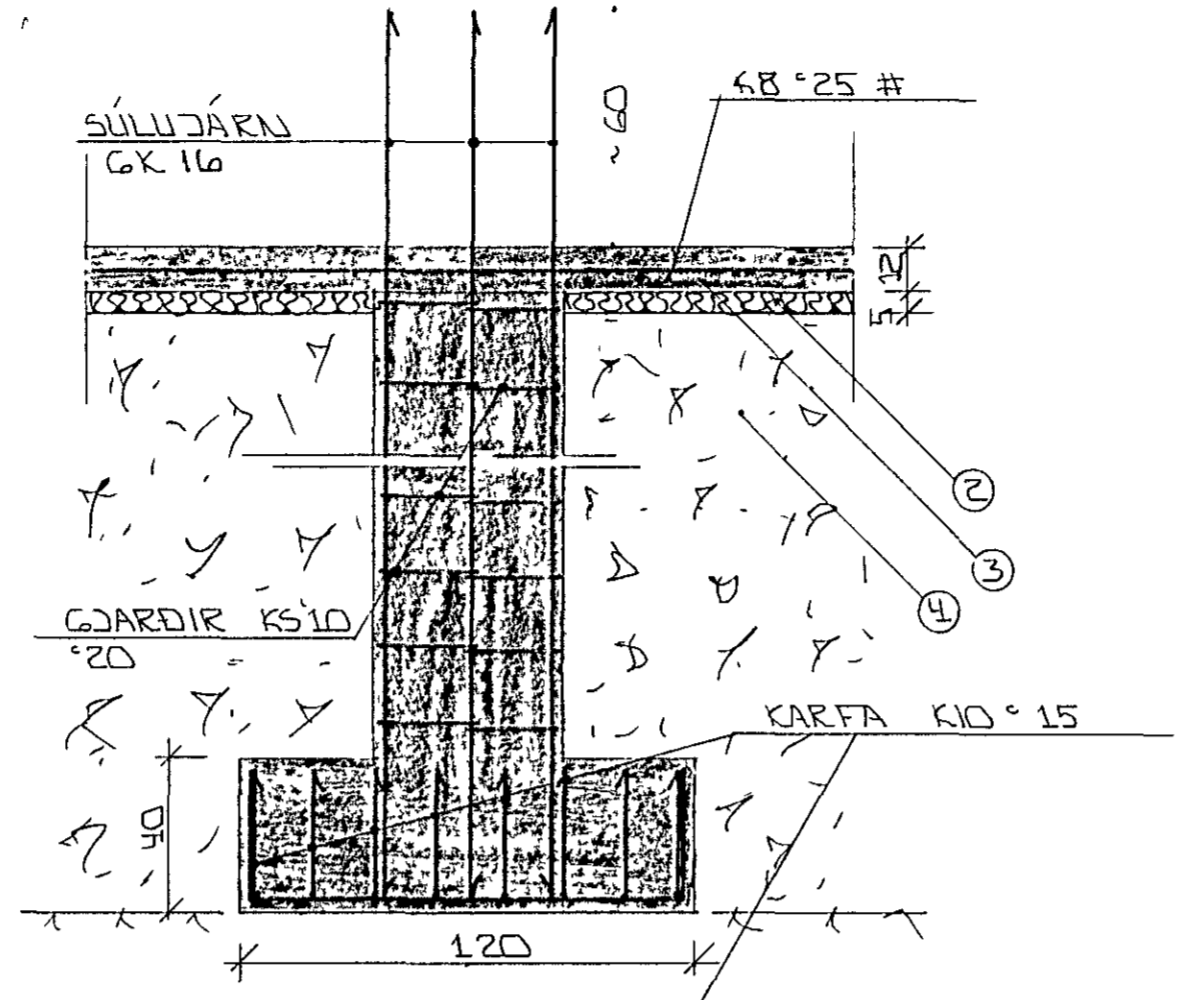
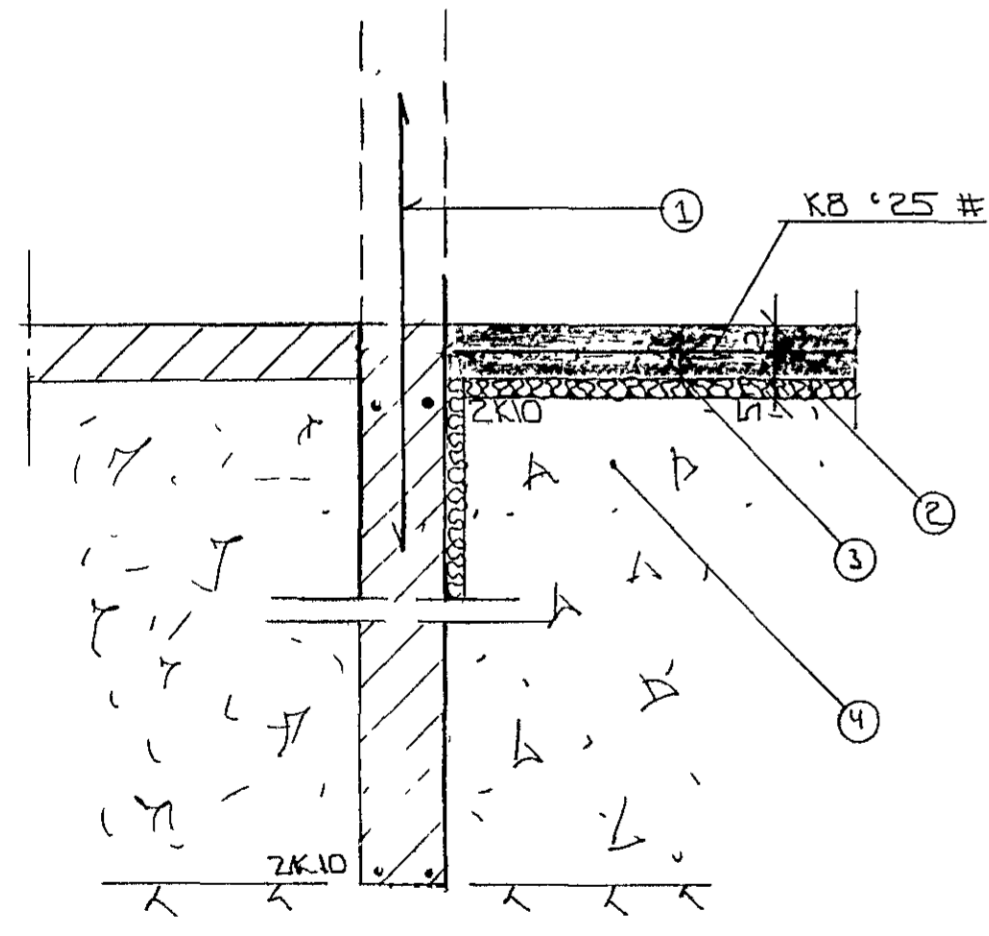


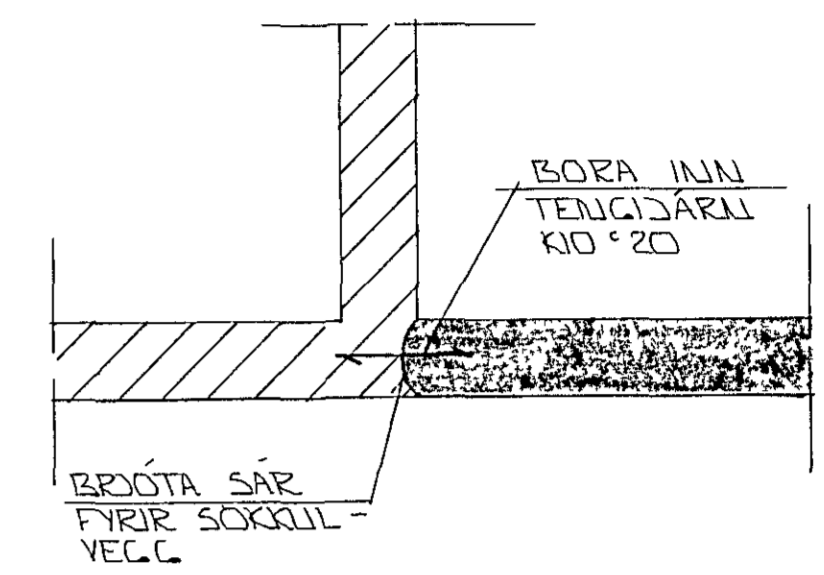
SNID 1 í ÚTVEGGI 120



SÚLA 51 x 120



SNID 2 x 120

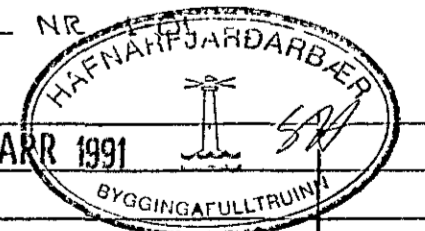


SÉRMYND 3 x 1:20

SKÝRINGAR

- ① — TENGIÐÁRN K10 30 L:120 OG STANDI AMK 50 CM YFIR PLÖTU
- ② — 50 MM PVC EINANGRUN HÆRDESSUÐ P/E 25 - 30 KG/M³ EINANGRUNIN NAI AMK 50 CM NIDUR FYRIR PLÖTU Á ÚTVEGGJUM
- ③ — 12 CM JÄRNBENT PLATA
- ④ — GRÚSAR EDA HRAUNFYLLING, FROSTFRÍ, OG ÞJAPPIST Í LÖGUM MEÐ TITRANÓPPU LAGHYKKI RADIST AF STERÐ ÞÓPPUNNAR

2x10 LFST OG NEÐST Í SÖKKULVEGGJUM JÄRNIN SÉU SAMFELLD OG HEIL UM HORN VÍÐ SAMSKEYTTI SKULU ÞAU SKETT AMK SEM SVANAR SKETTILENGD ATHYGLI ER VAKIN Á ÁKVÆÐUM RAFVEITU UM SAMTENGINGU NEÐRI SÖKKULJARNA. SJÁ TEIKNINGU RAFLAGNAHÖNNUDA ALMENNAR SKÝRINGAR SJÁ BL NR



BL NR	3 APRIL 91	EINU VEGGUR MILLI 1 OG 2 ÁFANGA	SIGN	DAGS MARS '91
BL NR	DAGS	EÐLI BREVINGAR	SIGN	HANNAÐ <i>[Signature]</i>
FLATAHRAUN 31 HAFNARFJÖRÐI			TEIKNAD <i>[Signature]</i>	
SNID Í UNDIRSTÖÐUK 2.ÁFANGI			VERK NR 9060	
MELIKV. 1:20			BLAD NR	
SIGURÐUR ÞORLEIFSSON TEKNIFRÆÐINGUR F.T.F.Í			1-03	
STRANDGÖTU 41 HAFNARFJÖRÐI SÍMI 54751				