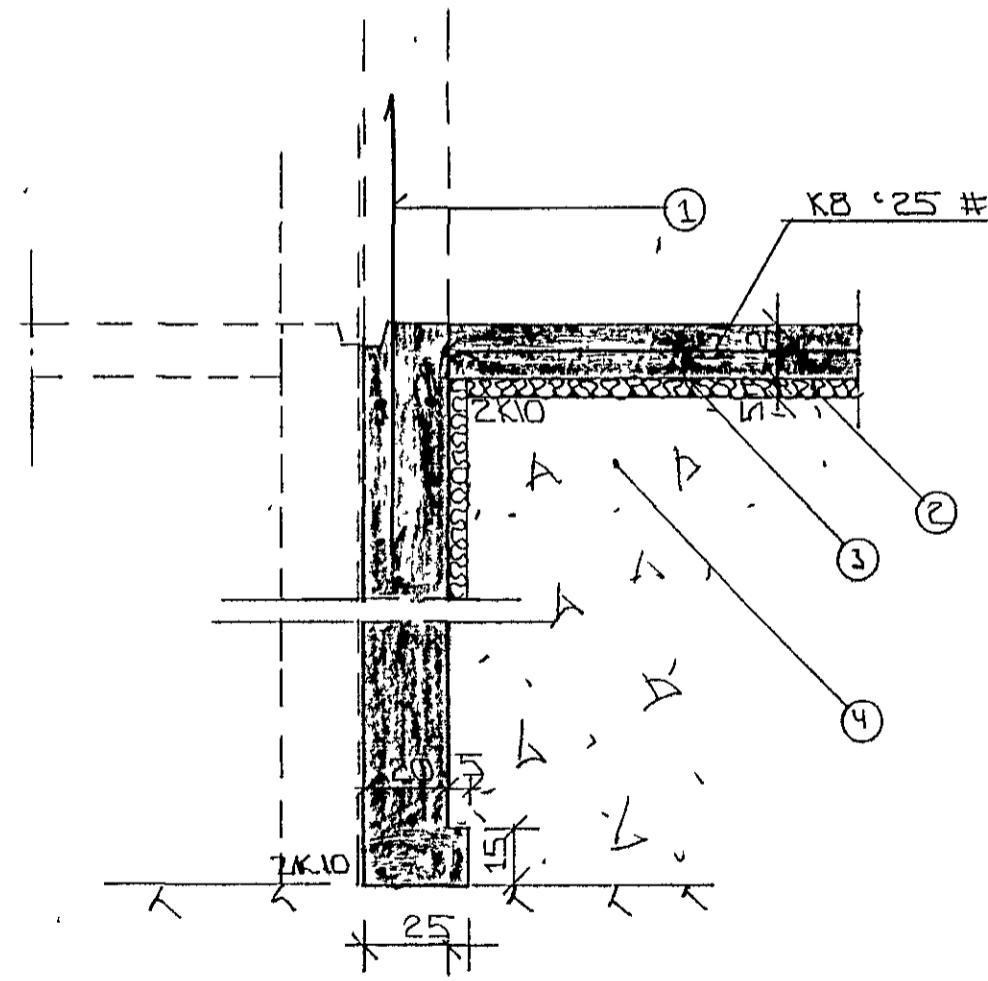
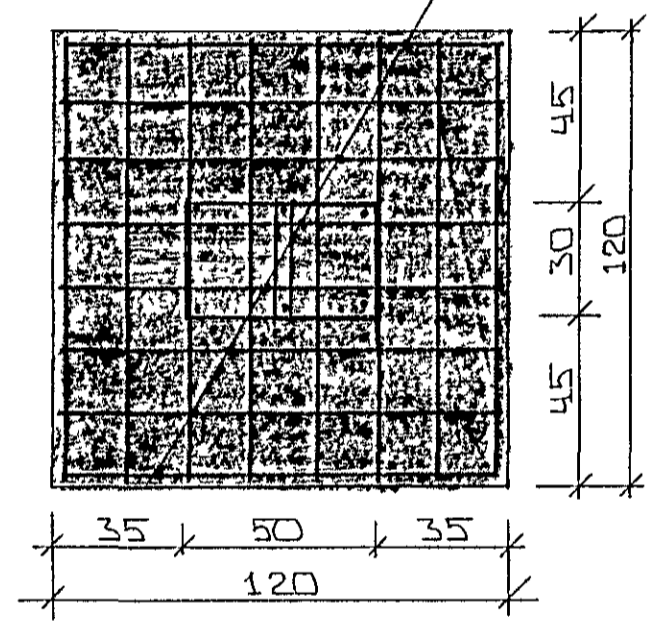
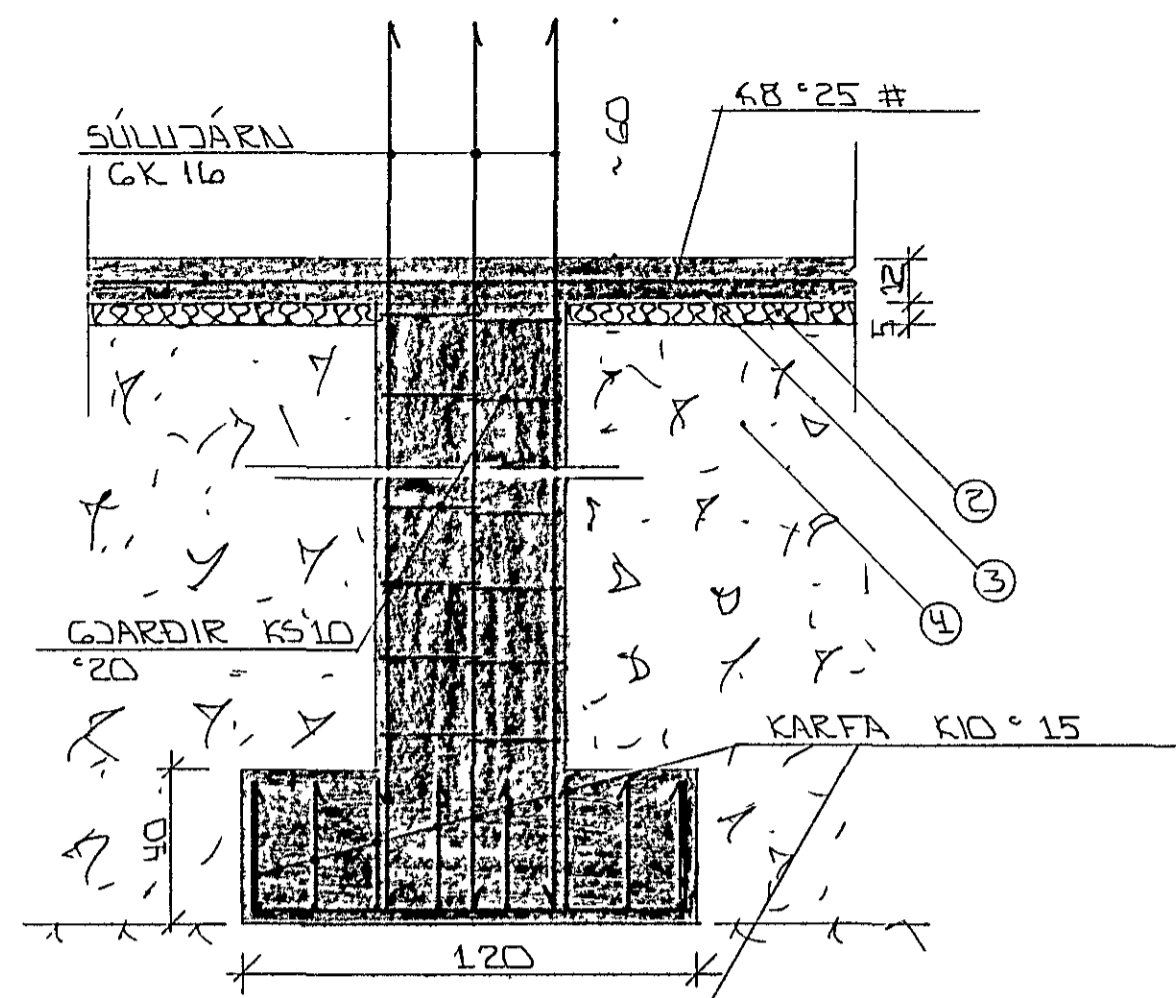


SNID 1 í ÚTVEGGI 1:20



SNID 2 í 1:20

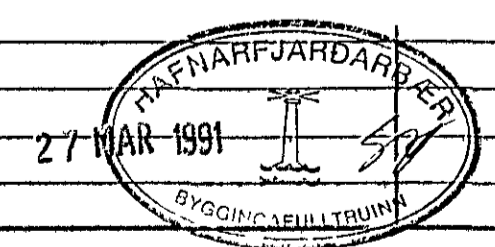


SÚLA S1 í 1:20

SKÝRINGAR

- ① — TENGIDÁRN K10 • 30 L•120 OG STANDI AMK 50 CM YFIR PLÖTU
- ② — 50 MM PVC EINANGRÚN HARÐPRESSUÐ P E 25 - 30 KG / M³ EINANGRÚNIN NÁI AMK 50 CM NIÐUR FYRIR PLÖTU Á ÚTVEGGJUM
- ③ — 12 CM JÁRNBENT PLATA
- ④ — GRÚSAR EÐA HRAUNFYLLING, FROSTRÚ, OG ÞJAPPIST Í LÖGUM MED TITRANÓPPU LAGHYKKT RADIST AF STÆÐ ÞJÖPPUNNAR

2xK10 EFST OG NEÐST Í SÖKKULVEGGJUM JÁRNIN SEU SAMFELLD OG HEIL UM HORN VÍÐ SAMSKYTTI SKULU ÞAU SKEITT AMK SEM SVARAR SKETTILENGD ATHYGLI ER VAKIN Á ÁRVEÐUM RÁFVEITU UM SAMTENGINGU NEÐRI SÖKKULJÁRNA SJÁ TEIKNINGU RAFLAGNAHÖNNUÐA ALMENNAR SKÝRINGAR SJÁ BL NR 1-01



BR NR	DAGS	EÐLI BREVTINGAR	SIGN.
FLATAHRAUN 31 HAFNARFIRÐI SNID Í UNDIRSTÖÐUK 2.ÁFAUGI			DAGS MARS '91 HANNAÐ G. 4/11 TEIKNAD 2/11 VERK NR 9060
MÆLIKV. 1:20 SIGURÐUR ÞORLEIFSSON TEKNIFRÆÐINGUR F.T.F.I.			BLAD NR 1-03
STRANDGÖTU 11 HAFNARFIRÐI SÍMI 54751			