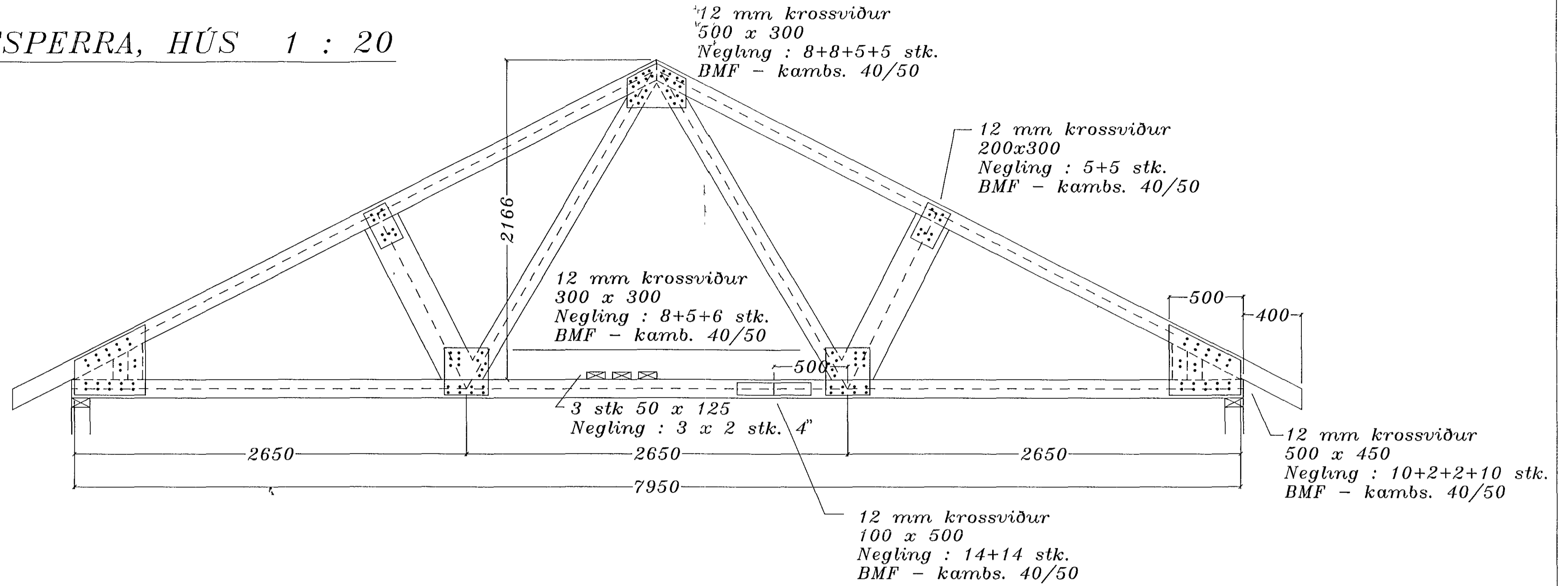
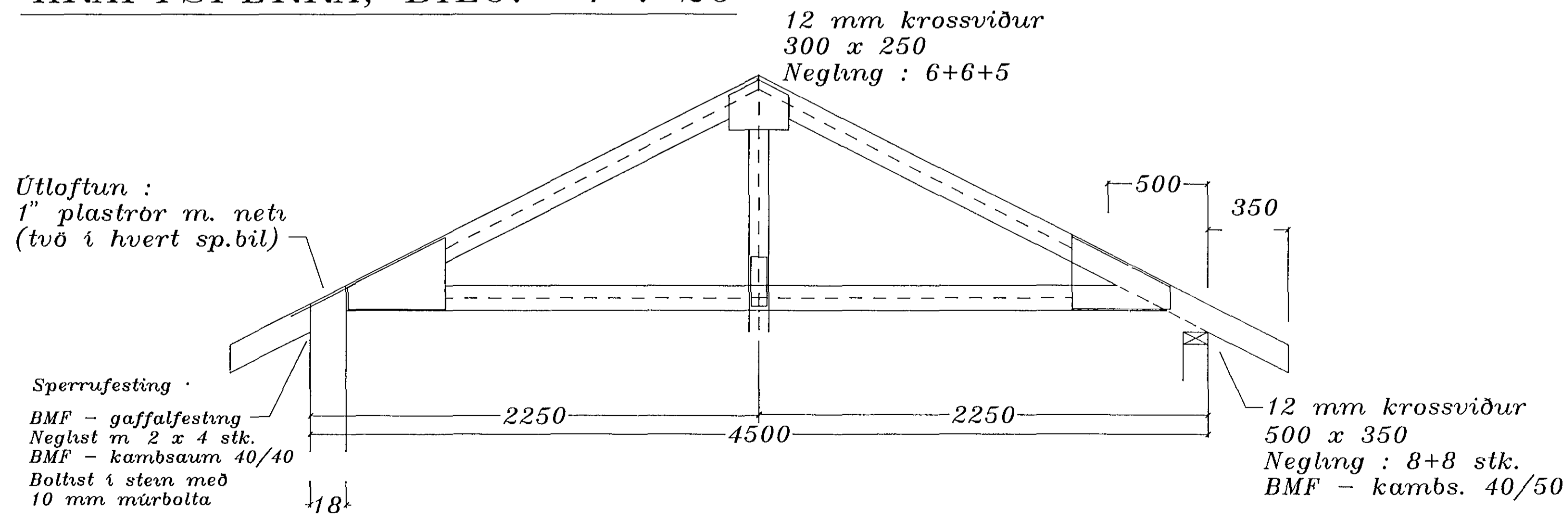


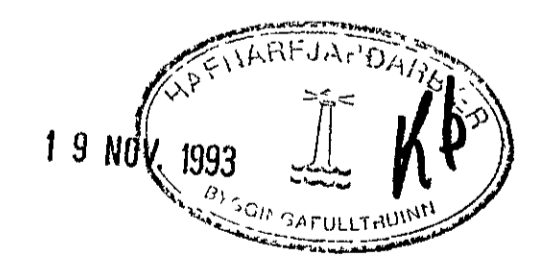
KRAFTSPERRA, HÚS 1 : 20



KRAFTSPERRA, BÍLG. 1 : 20



Timbur er leggst í steinsteypu skal fúaverja m. C - Tox eda tilsvarendi tvær umferðir.



SKÝRINGAR : Sjá teikn. nr. 1.02

Breytt í nóv. '93 : Hanabjálki færður og fest br *BJ*

	FJÓLUHLÍÐ 10	
	Kraftsperrur	
ÞÓR GÍSLASON BYGGINGATÆKNIFRÆÐINGUR Hjallabraut 37 220 Hf s 652451	Nr. 1.05	Júl 1993
		<i>Þór Gíslason</i>