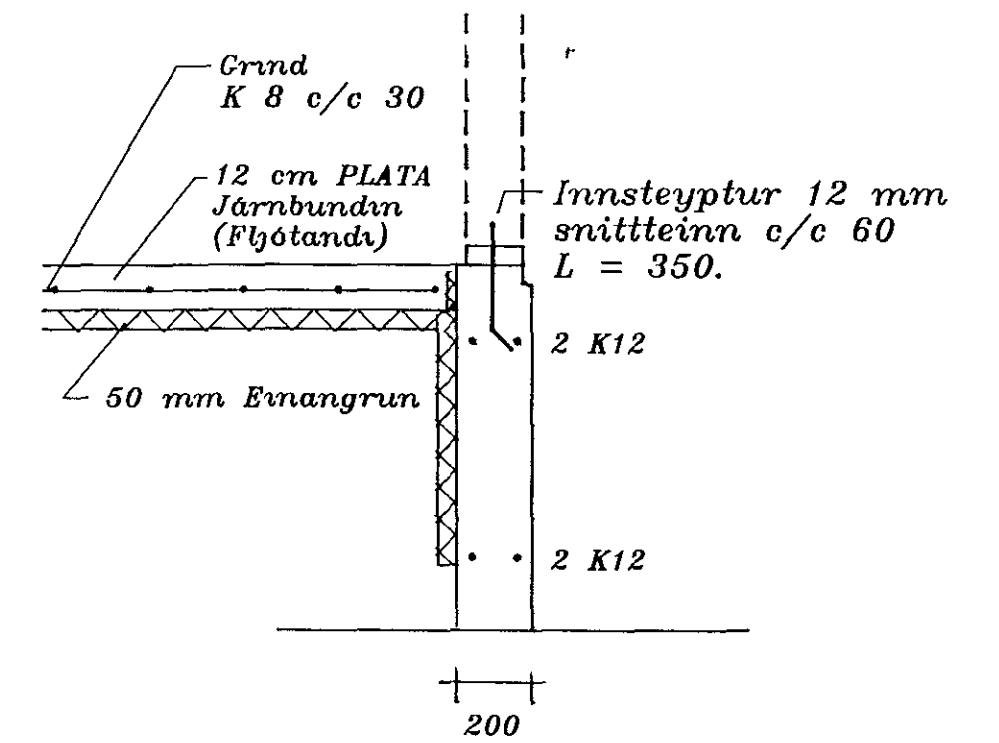
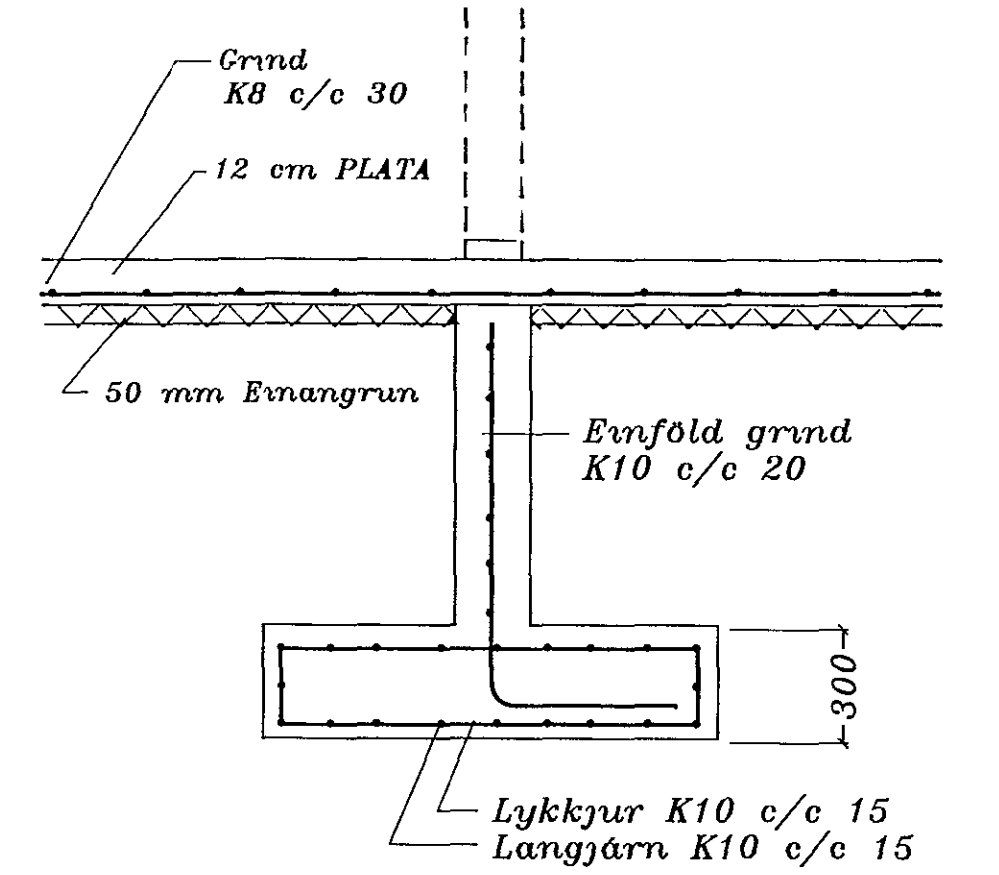


SNID A-A 1 : 20



SNID B-B 1 : 20

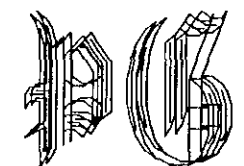


SKÝRINGAR

Stensteypa S250, sement 300 kg/m³
 v/s = 0,5, loft 5 - 6 %
 Grunnur og undirstöður í samræmi við Byggingareglugerð kafla VII
 Hámarks meðalálág á grunn 0,30 MN/m²
 Notálág skv. IST/DS 410, Öryggi skv. IST/DS 409
 Vindálág 1,0 KN/m²
 Snjóálág 1,5 KN/m²
 Grafid skal niður á fastan botn, lágmarkshæð undirstaðna er
 30 cm fyrir klöpp og 80 cm fyrir bögglabergspáða og móhelli
 Fari hæð undirstaðna yfir 120 cm koma einvöld járnagrind K10 c/c 25
 ásamt teiknaðri járnalögn
 Fyllingarefni skal vera frostfritt og þjappað í mest 30 cm lögum
 Steypuhula skal vera minnst 3 cm
 Mænt er á ákvæði Rafverðu Hafnarfjarðar um samtengingu neðri
 sökkuljarna
 Framkvæmdir skulu vera í fullu samræmi við gildandi staðla og
 Byggingareglugerð

15 JUL 1993

ÁSKILIÐ, ELÐRI TEIKNING ÖGILD
 SETTUR MILLIV. JÚLÍ 1993

	FJÓLUHLÍÐ 10	
	Undirstöður, Planmynd / Snid	
ÞÓR GÍSLASON BYGGINGATEKNIFRÆÐINGUR Hjallabraut 37 220 Hf s.652451	Nr. 101 1 : 50	Maí 1993 