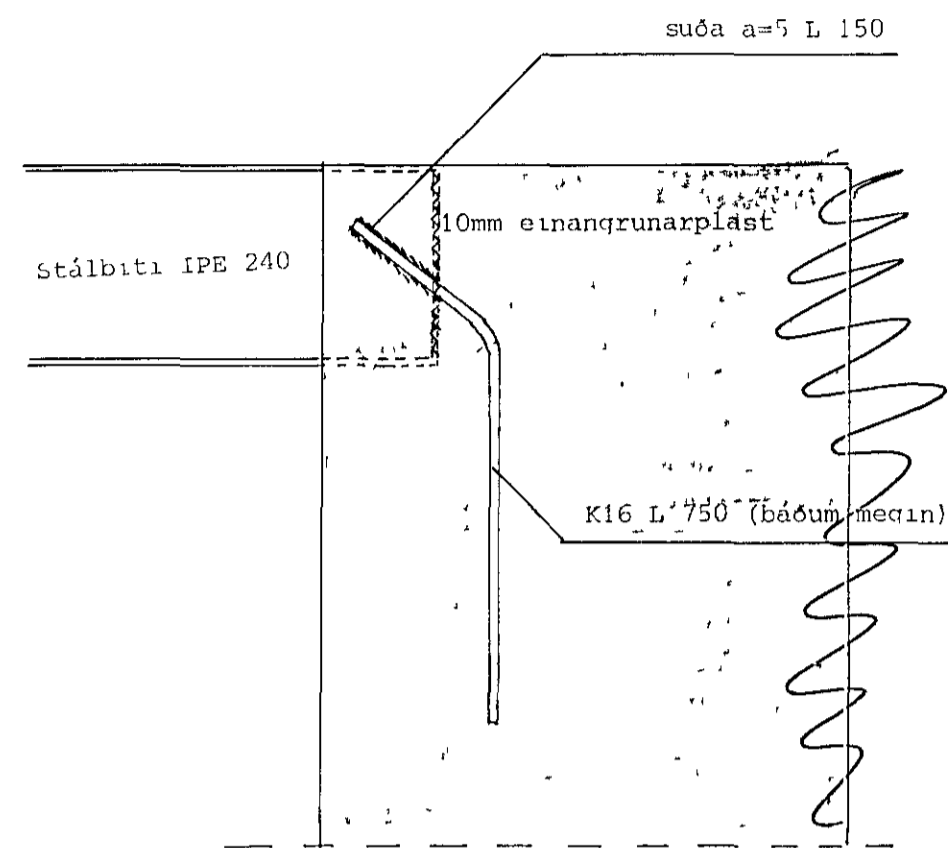
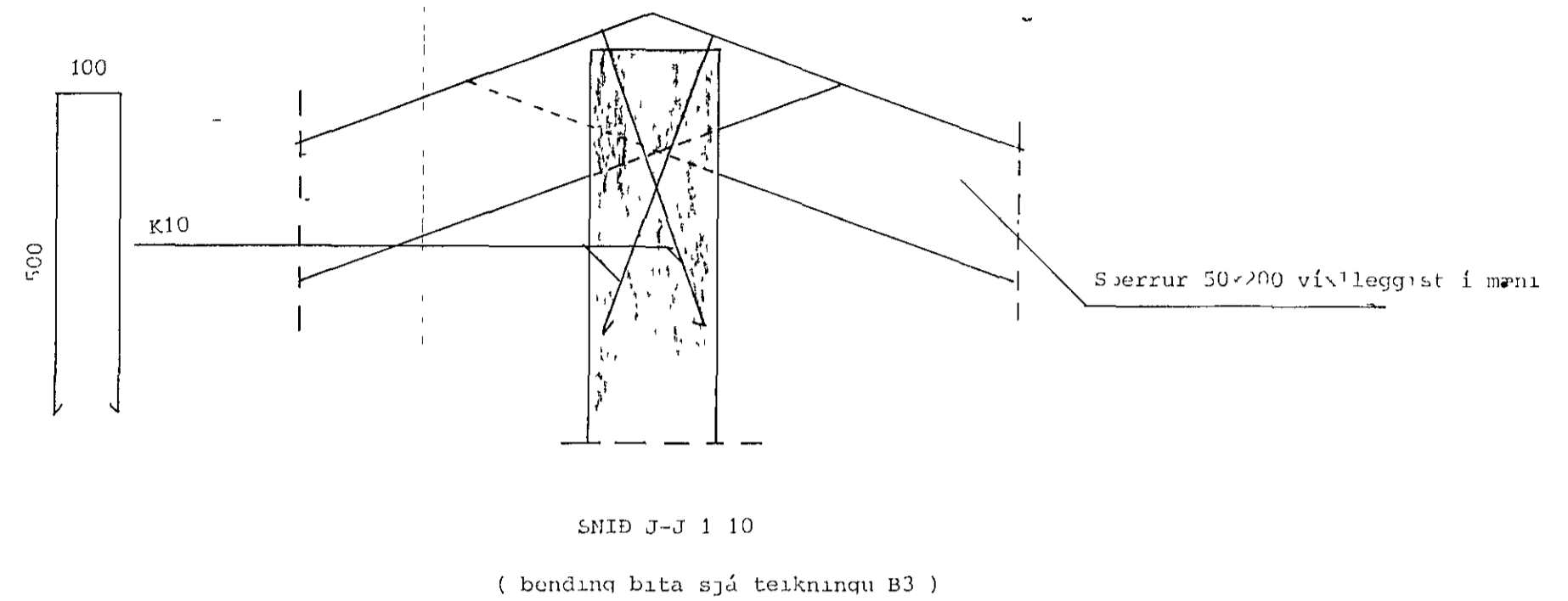


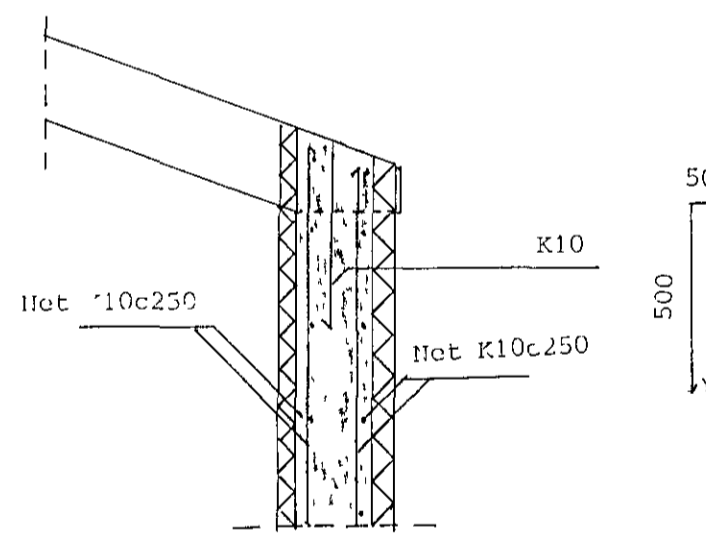
SNID P-F 1 20



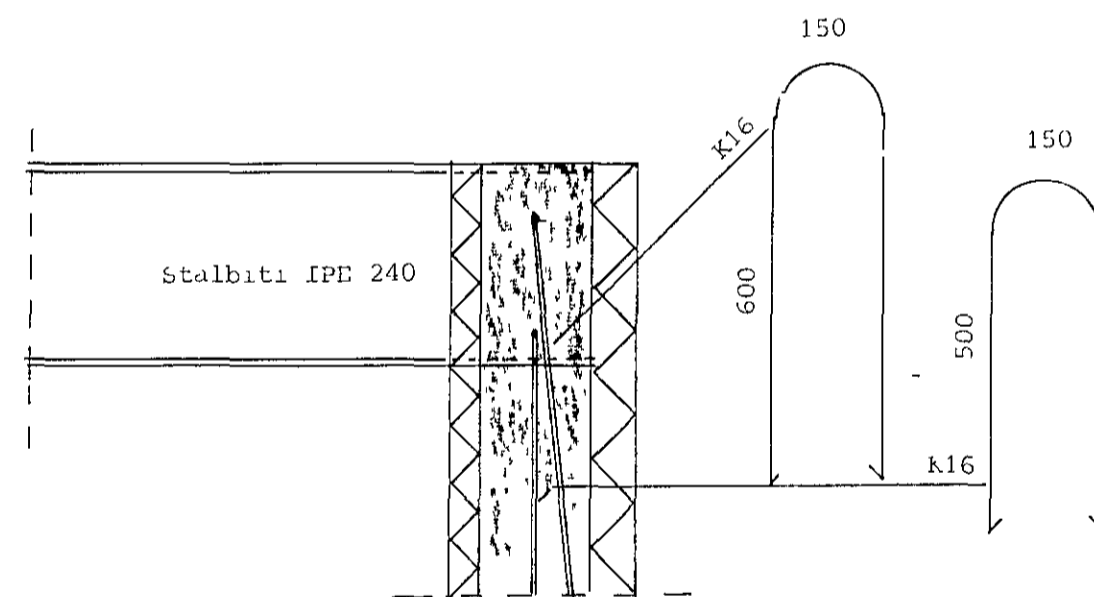
SNID I-I 1 10



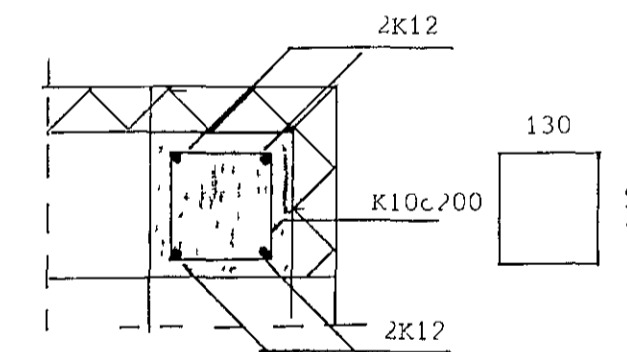
SNID J-J 1 10  
(bending bita sjá teikningu B3)



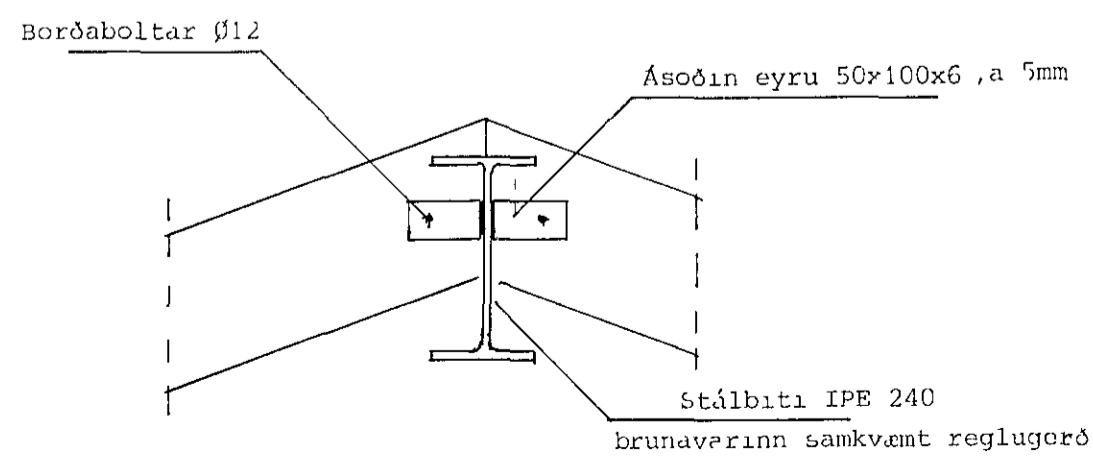
SNID G-G 1 20



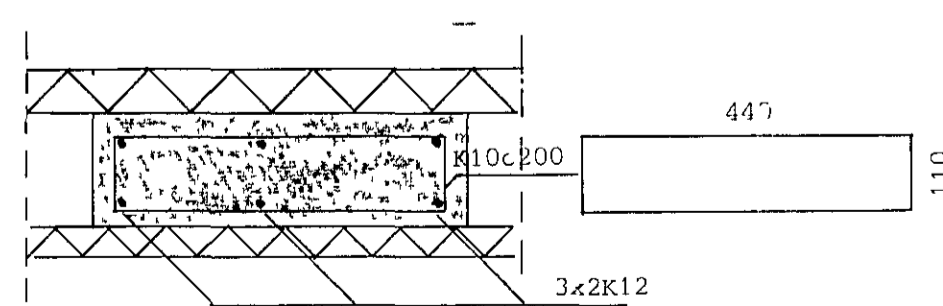
SÉRMYND 1 1 10



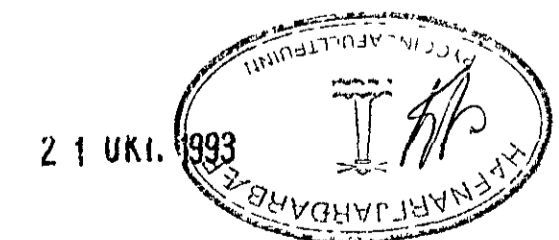
S3 1 10



SNID H-H 1 10



S2 1 10



Skýringar sja B2 og B4

	FJÓLUHLID 17 HAÐNARI IRDI SNID P-J sérmynd 1 málur 52 53	
Árni B Björnsson, verkfr Kvisthaga 1, 107 Reykjavík	dags 29 1993	Kvarði 1, 2, 3, 4
		BG