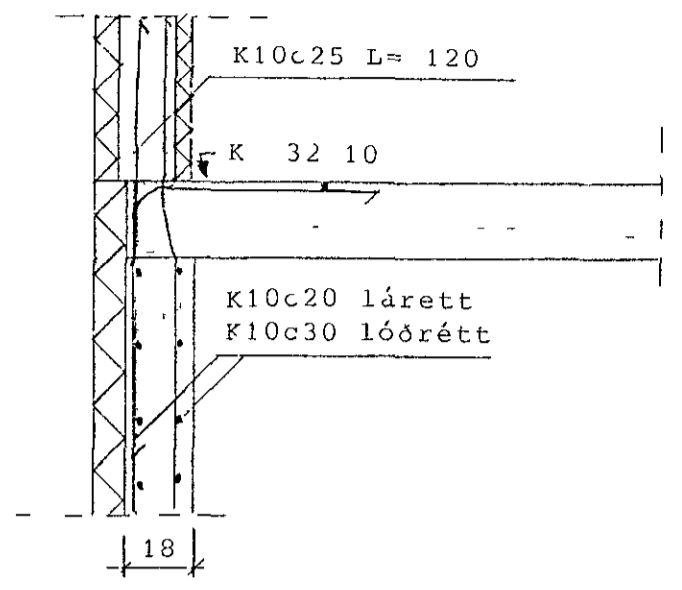
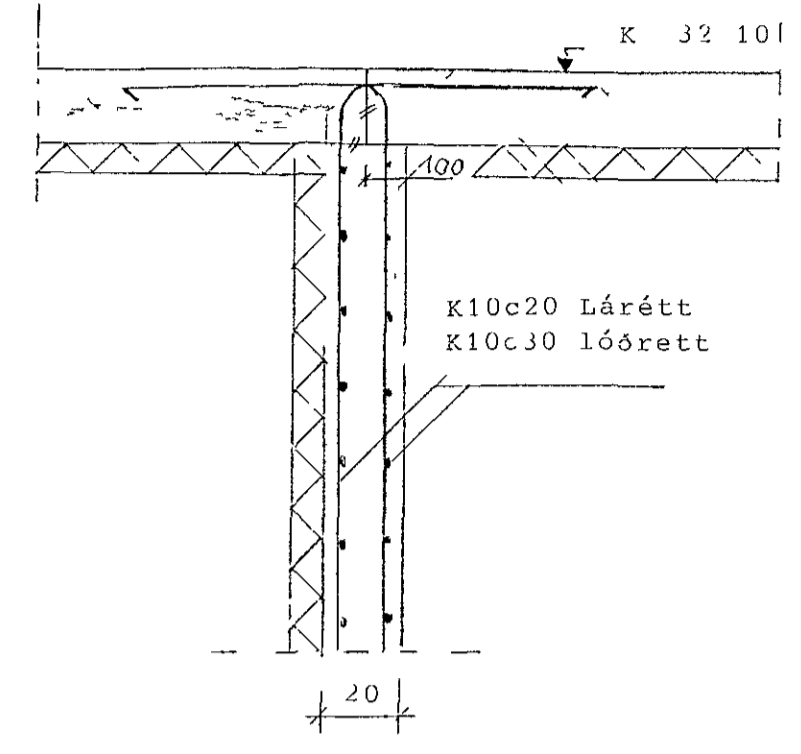


A-A
1 20

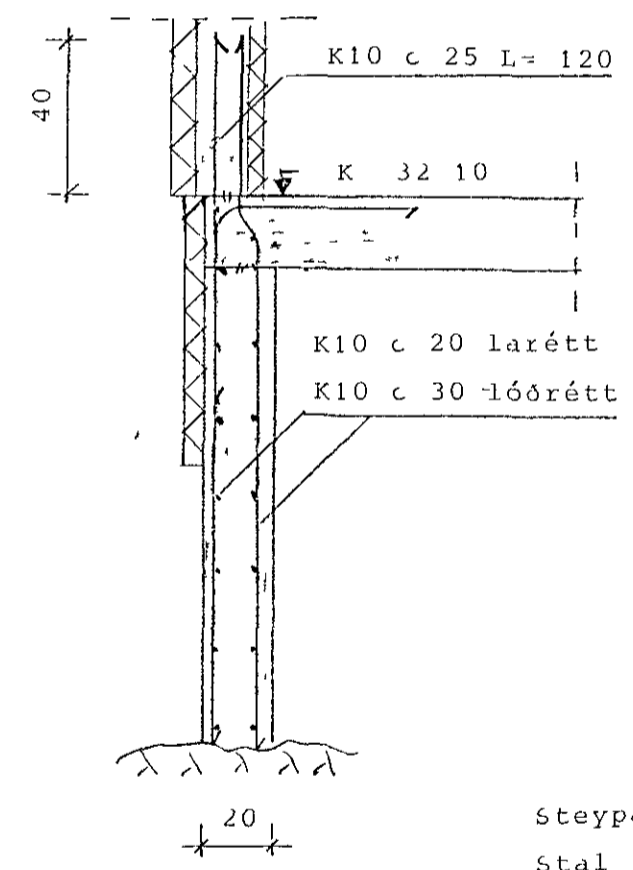


B-B
1 20



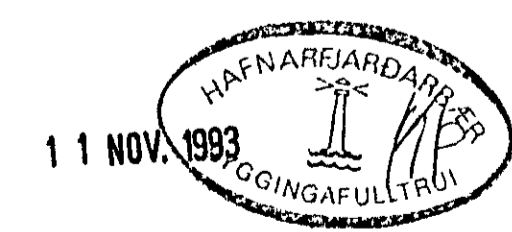
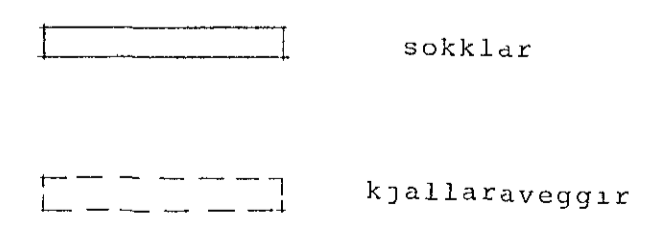
(B*-B* eins og B-B nema veggur oeiðangraður)

C-C
1 20



Steypa í undirstoðum er S 200
Stal Kambstal Ks 40

Undirstoður hvíla á klopp, mesta álag er 0 53 MPa



FJÓLUHLÍÐ 17
Undirstoður efri hæðar
og kjallaraveggir

Árni B Björnsson, verkfr
Kvisthaga 1, 107 Reykjavík
sími 24262

dags 27 4 1993 Kvarði 1 50 1 20

samþykkt
Teikn B2