

TÁKN OG SKAMMSTAFANIR

EV	eldhusvaskur
HL	handlaug
PV	þvottavél
BK	baðkar
RV	ræstivaskur
SV	skólvaskur
SB	steypið
VS	vattasalerni
BRS	brunaslagna
SK	slöngukrani
UK	útkrani með tæmingu innan við vegg
GN	gólfniðurfall
GNG	gólfniðurfall með gegnumstreymi
BN	þakniðurfall
NF	niðurfall
BR	brunnur
DBR	dælubrunnur
HBR	hrensibrunnur
SN	svalniðurfall
SL	útoftunartentill (sogventill)

PVC	frárennslisrör ur "polyvinilchlorid"
PP	frárennslisrör ur "polypropylen"
PEH	plaströr ur "polyethylen hard"
ST	frárennslisrör ur steini (steinsteypu)

Ø100 þvermál á rör 100 mm
20 o/oo halli á rör 2 sm pr meter

PN	pípa fer niður
PU	pípa fer upp
IG	pípa er í gólfrauf
IE	pípa liggur í einangrun veggjar
IV	pípa liggur í vegg
AV	pípa liggur utan á vegg
IS	pípa liggur í sökkli innréttingar
YD	pípa liggur yfir dyrum
YÞ	pyfir þaki
UG	pípa liggur undir loftplötu
	á næstu hæð fyrir neðan
UL	undir lofti

Sjá einnig ÍST 64 um tákn fyrir lagur

FRÁRENNSLISLAGNIR:

Pípuvíddir og efnisgerðir er sýnt á teikningum

Lagnir í grunni skulu vera PVC rör nema annað sé tekið fram
Lagnir ofan botnplötu skulu vera PP rör nema annað sé tekið fram

Mesti halli á rörum er 300 o/oo

Tengistykki skulu vera af sömu gerð og pípur

Fara skal eftir leiðbeiningum ÍST 65 um lagnaskurð og frágang lagna í þeim

Kétar á rörum miðast við rárbotn

Með jarðvatnslögnum komi hóruð mál, þ.e. mál 1 Um frágang vísast nánar til Rb-bláða þar um

Þakniðurföll skal tengja jarðvatnslögnum 10 sm neðan við jarðvegsyfirborð

Þar sem frárennslislagnir fara í gegnum steyptra plötur skal vefja rörn með harðpressaðri steinuli og steypa síðan vandlega að

Þar sem heimtaug neysluvatns fer í gegnum steyptra utvegg skal vefja rórið með SILGLASS eða sambærilegu efni

Útoftunartentlar (loftsoglokar) skulu vera af viðurkenndri gerð t.d. TURGO

Mesta bil á milli upphengja fyrir lárétta frárennslislagahluta er 10 x þvermál rörs

Á fallstamma komi festingar við plötuskil og a.m.k. ein þar á milli

Frárennslislagnir ofan botnplötu skal einangra með 15 mm steinullarmottum með áföllu og vatðar með plast-vafi

Lokunarhæð í gólfniðurföllum inni í íbúðum sé a.m.k. 50 mm

Teikning miðar við að salerni séu með stut í gólf. Séu hinsvegar valin salerni með stut í vegg þarf að færa stút upp ur plötu sem því nemur

Allt efni og öll vinna við frárennslislagnir skal vera í samræmi við gildandi staðla og reglugerðir um slíkar lagur

NEYSLUVATNSLAGNIR:

Pípur og fittings skal vera ur meðalþykkum galvaniseruðum rörum skv. DS 540 eða DIN 2440 eða öðrum sambærilegum stöðlum

Heitavatnspípur skal einangra með 15 mm glerullarhólum og vefja með plastvafi
Kaldavatnslagnir skal vefja með sísalpappa eða vefja á annan sambærilegan hátt og einangra með 15 mm glerullarhólum og vefja með plastvafi

Neysluvatnslagnir skal brýstiprófa með 10 bar vatnspýsting. Brýstingurinn skal haldast óbreyttur í 24 klst.

Efst á öllum lóðréttum stofnum skal vera 30 sm langur loftpúði. Þvermál hans skal vera jafnt sverasta hluta stofns talið frá greiningu við aðalaðfærsluæð. Einnig skal setja loftpúða á hlíðarlagnir sem eru lengri en 8 metrar. Þvermál hans skal vera jafnt og sverasti hluti hlíðarlagnar.

Ef framkvæmdur er annar frágangur á lögnum skal hann háður samþykki hönnuðar og byggingafultrúæmbættis

Allt efni og öll vinna skal vera í samræmi við gildandi staðla og reglugerðir um kaldar og heitar neysluvatnslagnir

Mesta bil á milli upphengja er 2 m undir loftum og 1 m á veggjum

HITALAGNIR:

Pípur og fittings skal vera ur meðalþykkum svörtum járnörum samkvæmt DS 540, DIN 2440 eða öðrum sambærilegum stöðlum

Pípur innanhúss skal einangra með 15 mm glerullarhólum og vefja með plastvafi

Hitalagnir skal brýstiprófa með 8 bar vatnspýsting. Brýstingurinn skal haldast óbreyttur í 24 klst.

Ef framkvæmdur er annar frágangur á lögnum skal hann háður samþykki hönnuðar og byggingafultrúæmbættis

Allt efni og öll vinna skal vera í samræmi við gildandi staðla og reglugerðir um hitalagnir

Á hvern ofn stíllit, loftskruva og ofnloki. Staðsetning og gerð kemur nánar fram í ofnatöflum

ΔT fyrir hitaveitu er 40°C

Mesta bil á milli upphengja er 2 m undir loftum og 1 m á veggjum

Ofnar skulu framleiðdir í samræmi við kröfur ÍST 69

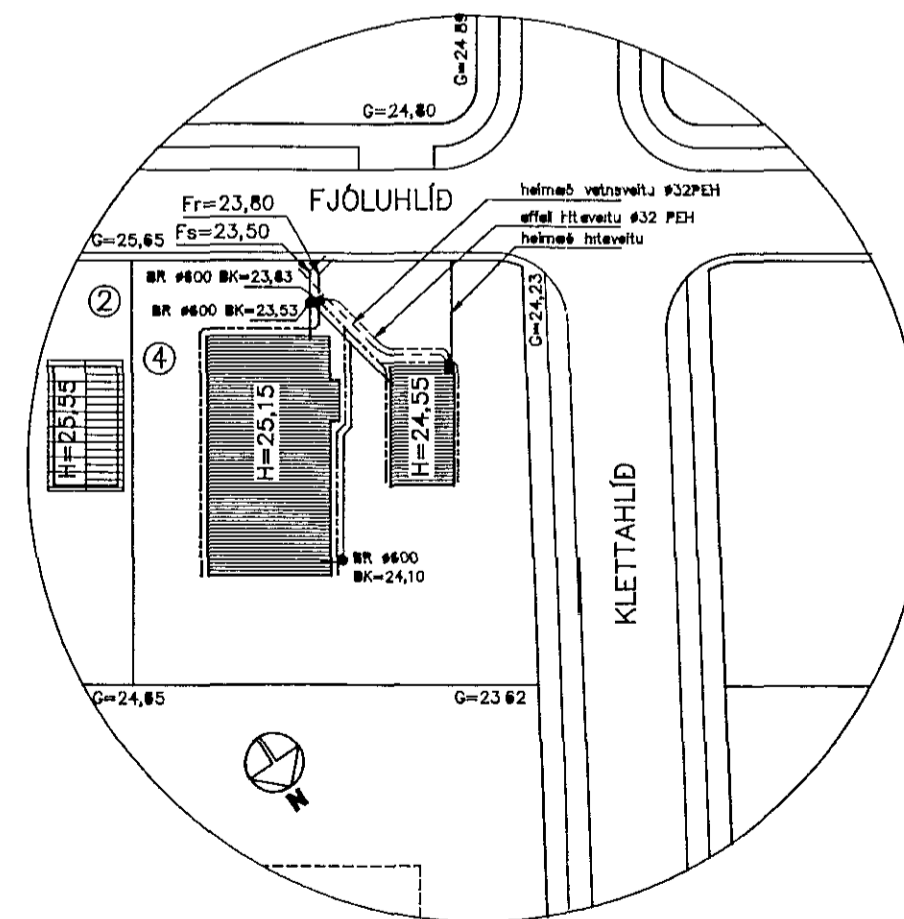
SNJÓBRÆDSLULAGNIR:

Rör í snjóbræðslukerfi skulu vera 25 mm hitapólin rör, VARMO eða sambærileg

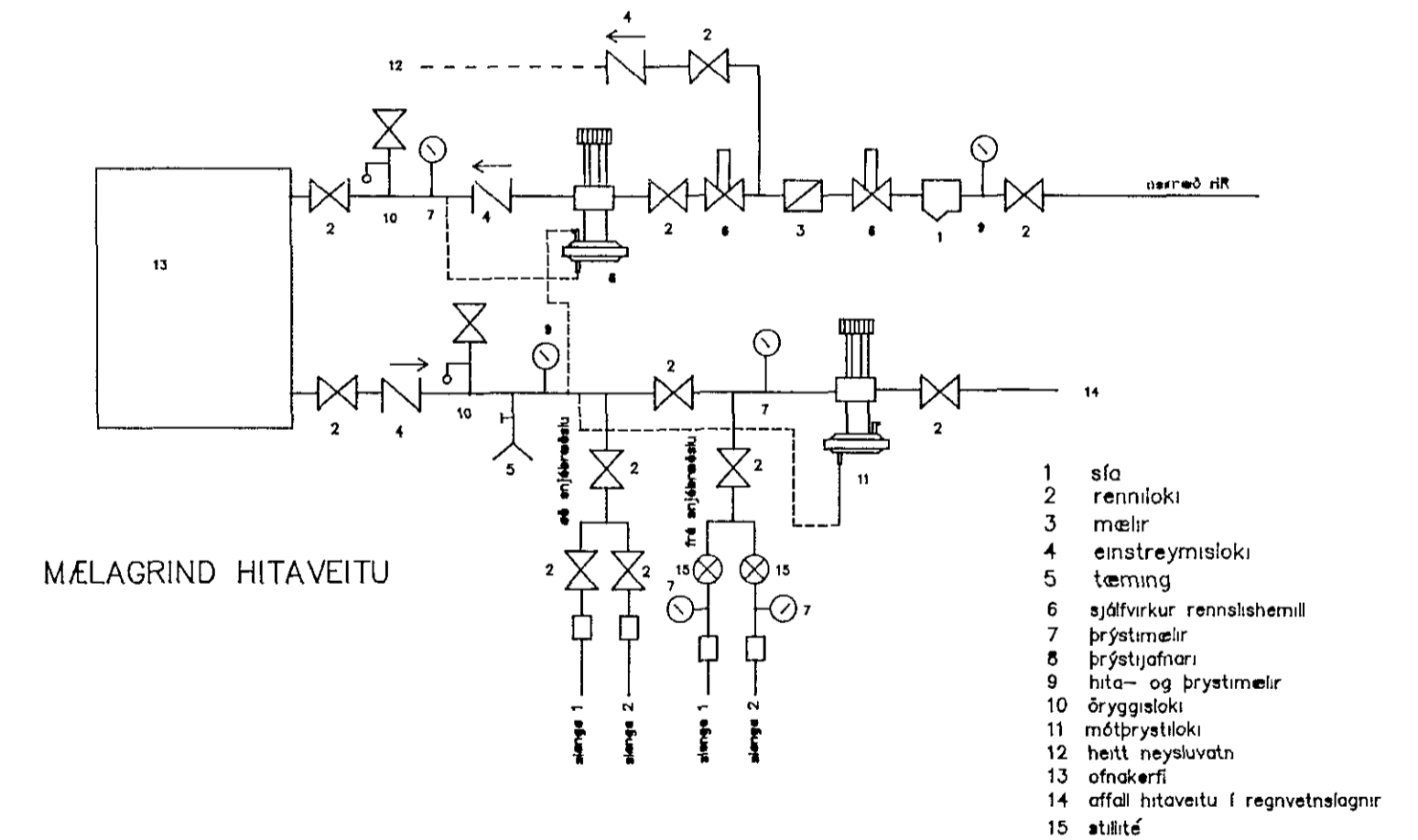
Rör skal leggja með 250 mm millibili. Þau skal leggja í 70 mm sandlag

Á allar greinar komi stíllit og hitanemi

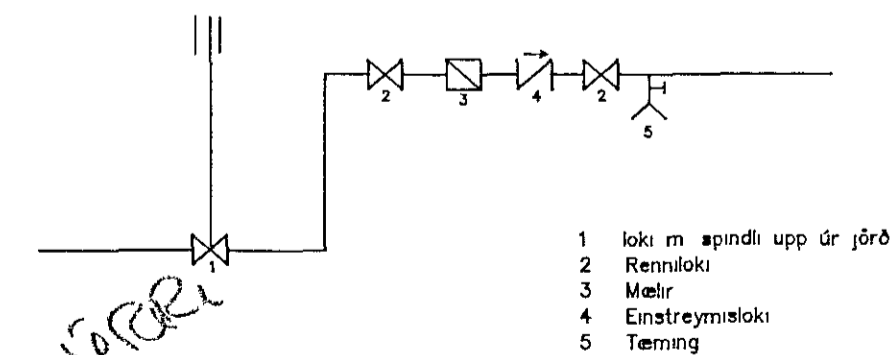
Allt efni og allar frágangur skal vera í samræmi við gildandi staðla og reglugerðir



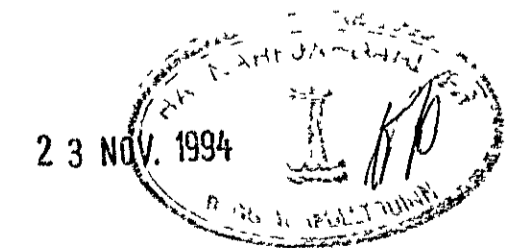
AFRÖÐUMYND LAGNA UTANHÚSS
mkv. 1:500



MÆLAGRIND HITAVEITU



MÆLAGRIND VATNSVEITU



TEIKNISTOFAN TORGIÐ
RÁÐGJÖF - HÖNNUN - EFTIRLIT
ARMÓLI 36, 108 REYKJAVÍK, Sími 01-888666, Fax 01-888678
Þorsteinn Friðbjólfsson, Byggingafræðingur
Meyna Þ. Guðmundsson, Svandæmiskvættur

VERK	Fjóluhlíð 4 Hafnarfirði
TEIKNING	Skýringar við lagur - afstöðumynd lagna mælagrindur
TEIKN. NR.	700
DAGS	03.09.94
BYGTT	
KVARDI	1 500/-
VERK NR.	94-014 HANNAÐ ÞF