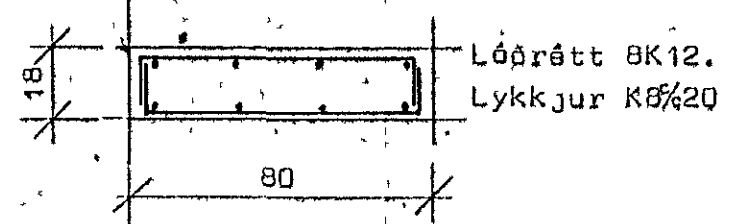
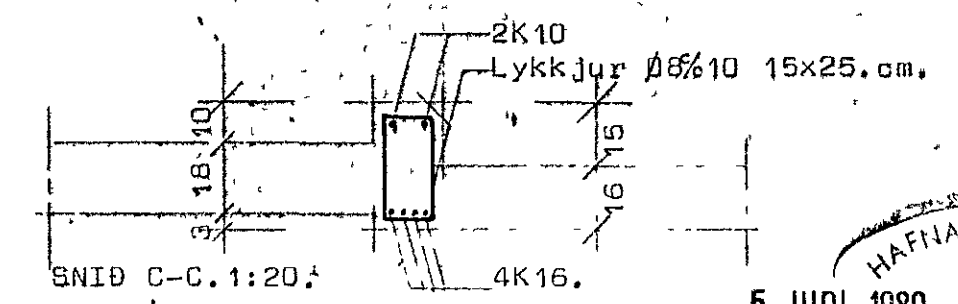
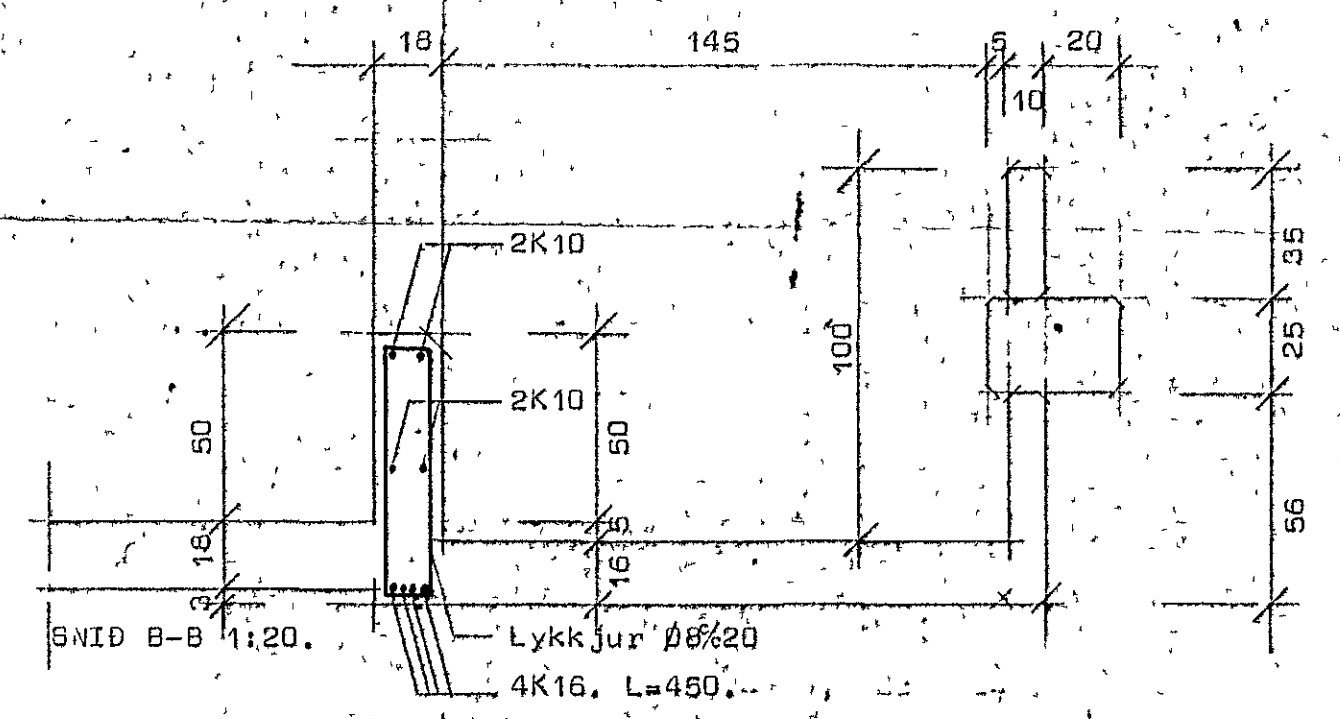
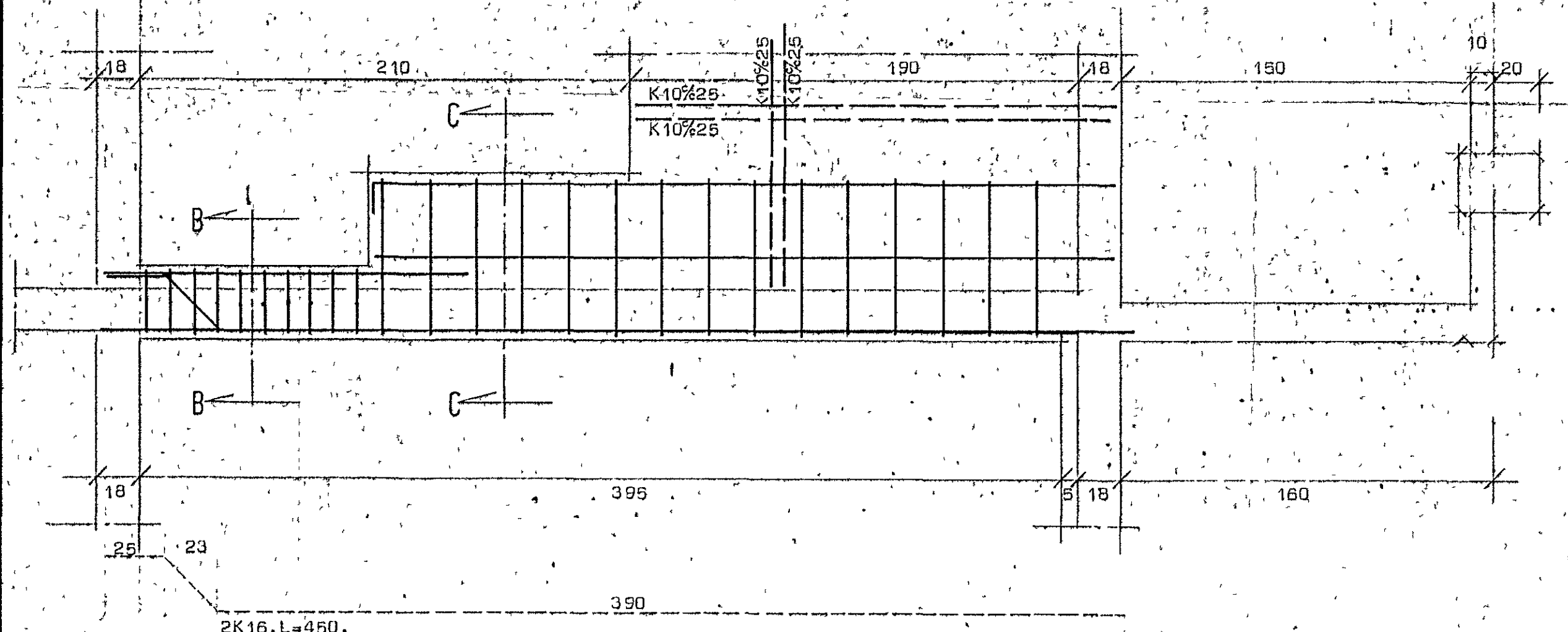
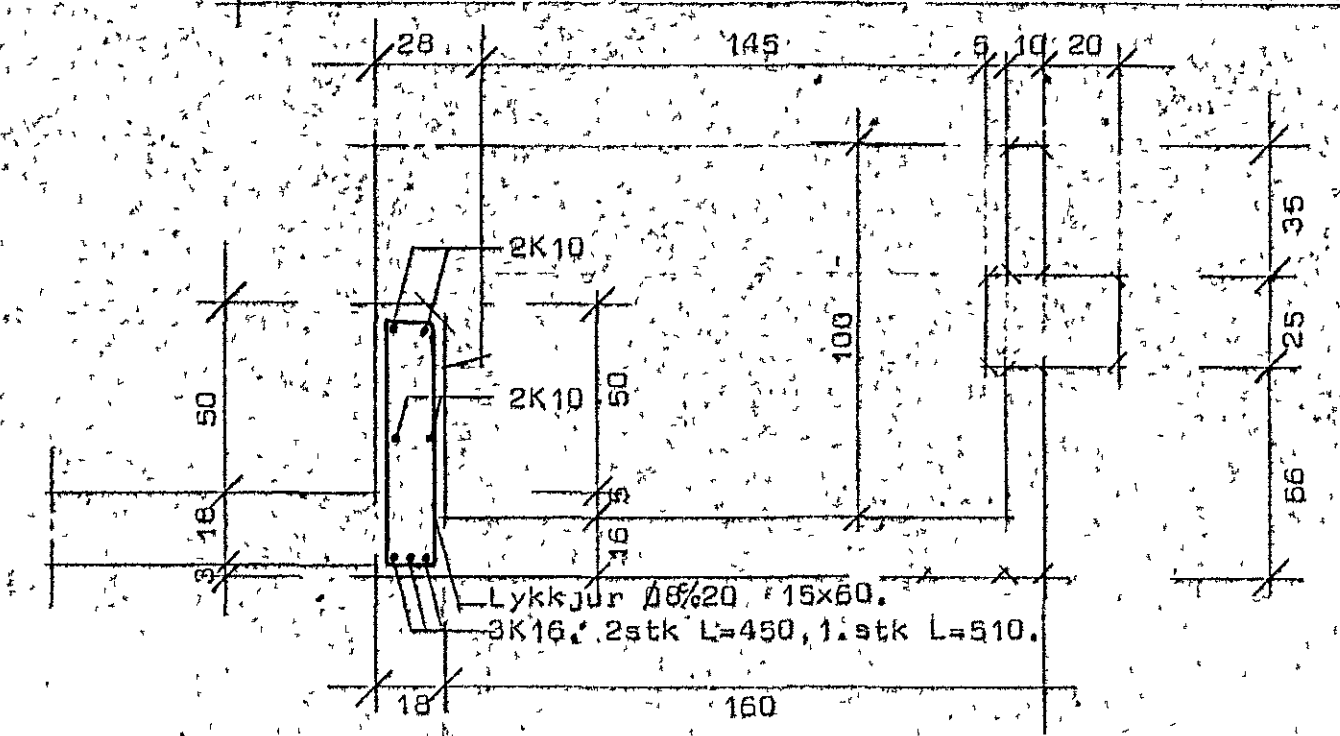
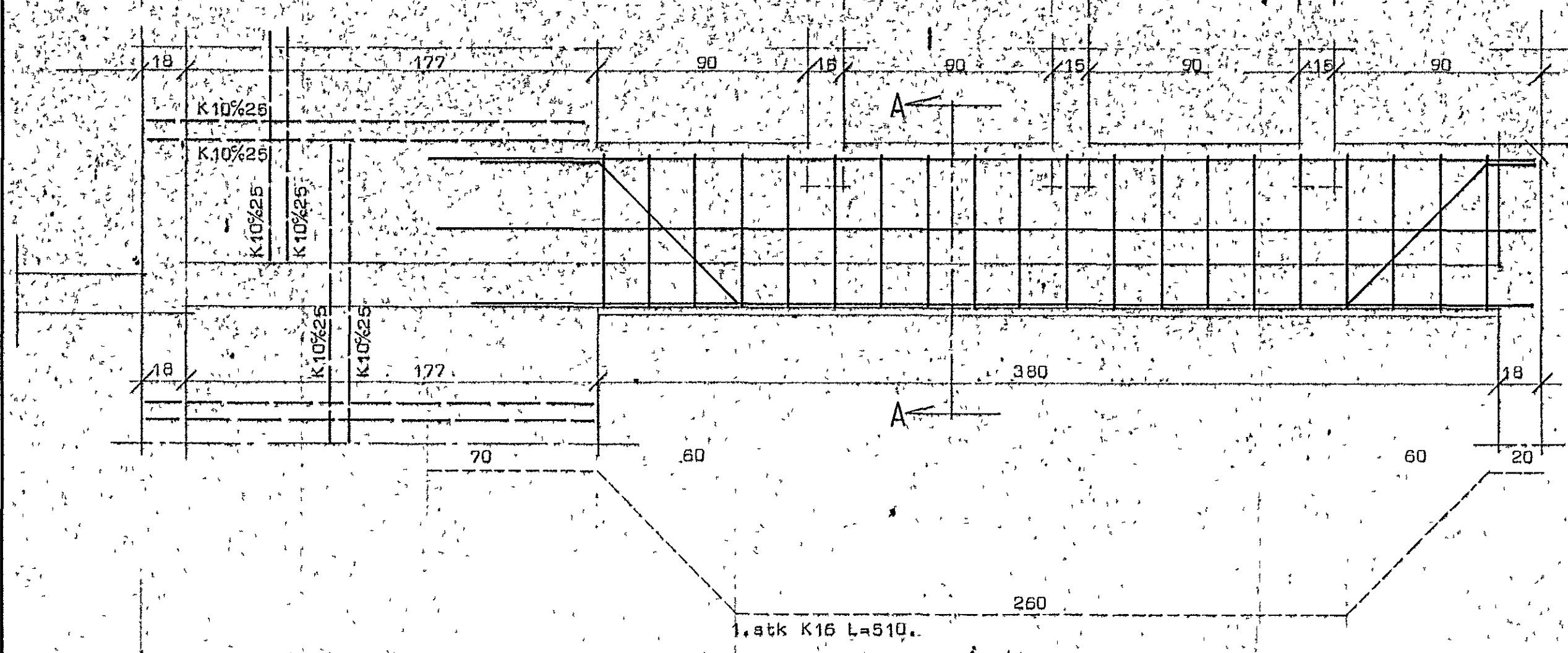


FJÓLUHVAMMUR 1.

Lóprétt 6K12.
Lykkjur $\emptyset 6\%15$.
Útm. 10x23, L_k=80



5. JUNI 1980

HAFNARFJÁRDARBAER
BYGGINGAULLTALING

STADALHÚS S F
TEIKNISTOFA SIÐUMÚLA 31 SÍMI 83141

| | | | |
|--|---------|--------|---------|
| VERKEFNI | DAGS. | 1979. | VERK NR |
| Járnhent steypa bitar og stöðir. | MKV. | 1:20. | SU36. |
| Fjóluhvammur 1. Hafnarfirði. | BR. | | |
| | BLAD NR | 2.02.1 | |
| SIGURDUR GUDMUNDSSON SIGURDUR P. KRISTJÁNSSON FTFÍ | | | |