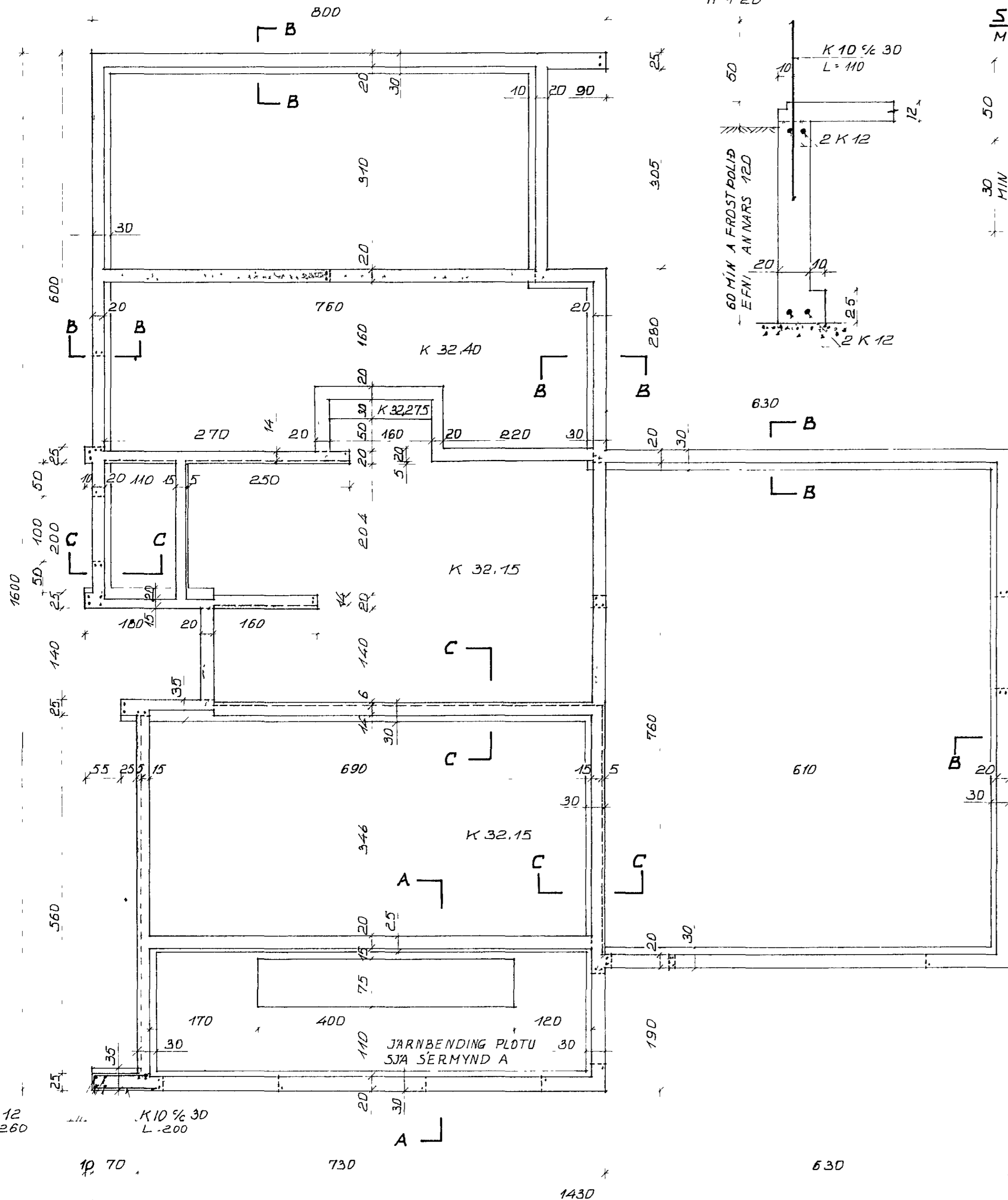


**GRUNNMYND**

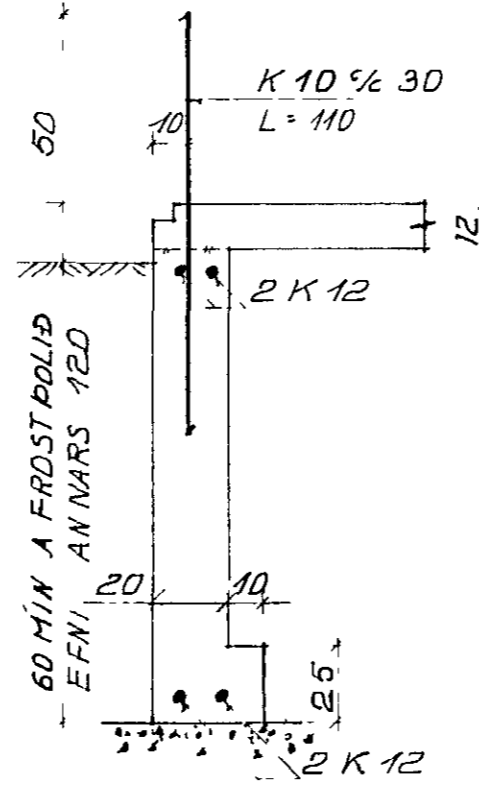
M 1:50



**DÆMIGERÐ SNID 'I UNDIRSTÖÐUR**

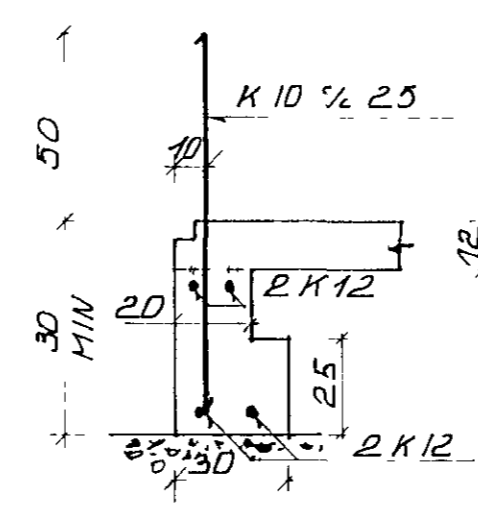
**Á GRÚS**

M 1:20



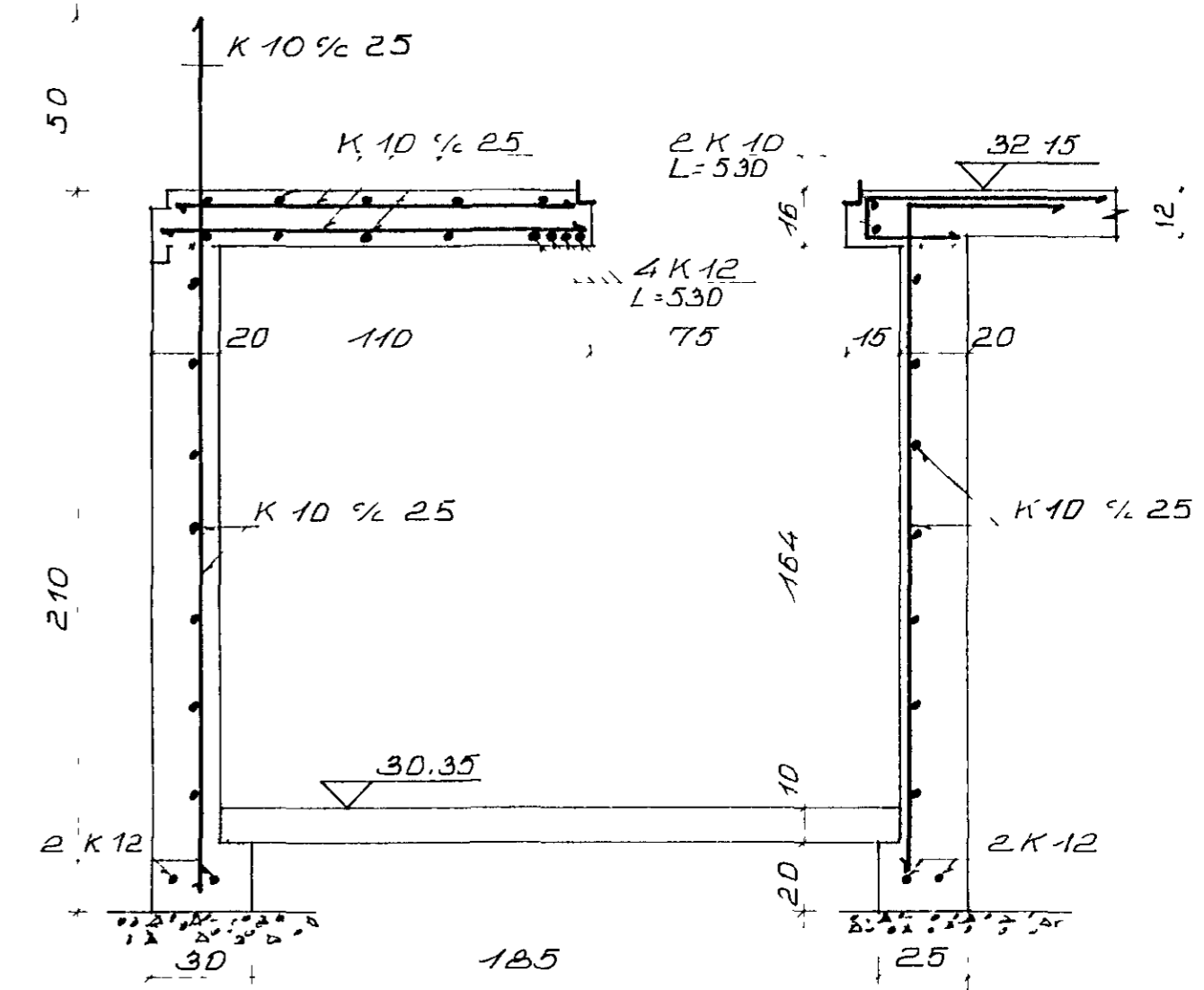
**SNID B-B**

M 1:20



**SNID A-A**

M 1:20



**SKÝRINGAR**

Steypustyrkleiki S 200

----- Járn í neðri brún plotu

----- Járn í efri bun plotu

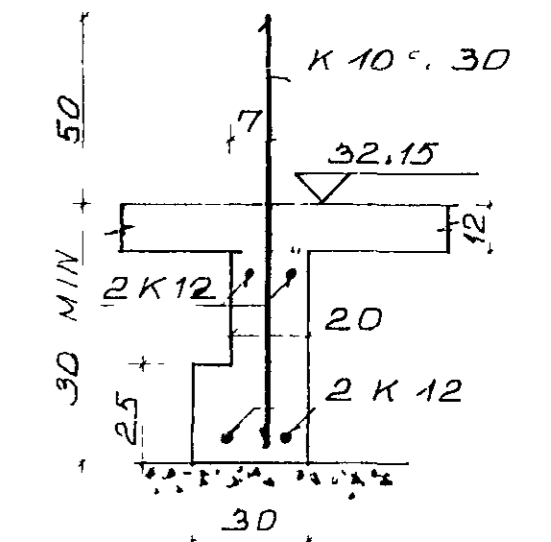
Ónefnd mál eru cm, nema járnstærðir sem eru mm. Járnbanda skal upi með og undir múrop með 2 K12, en 3 K12, fyrir, nema annað sé tekið fram. Járn ná minnst 60 cm út fyrir opin eða seu samfello um fleiri op

Í allar golfplotur komi stálnet  $\phi$  5 c/c 15 (K 131) í miðja plotu.

Skeytilengd 2 moskvar

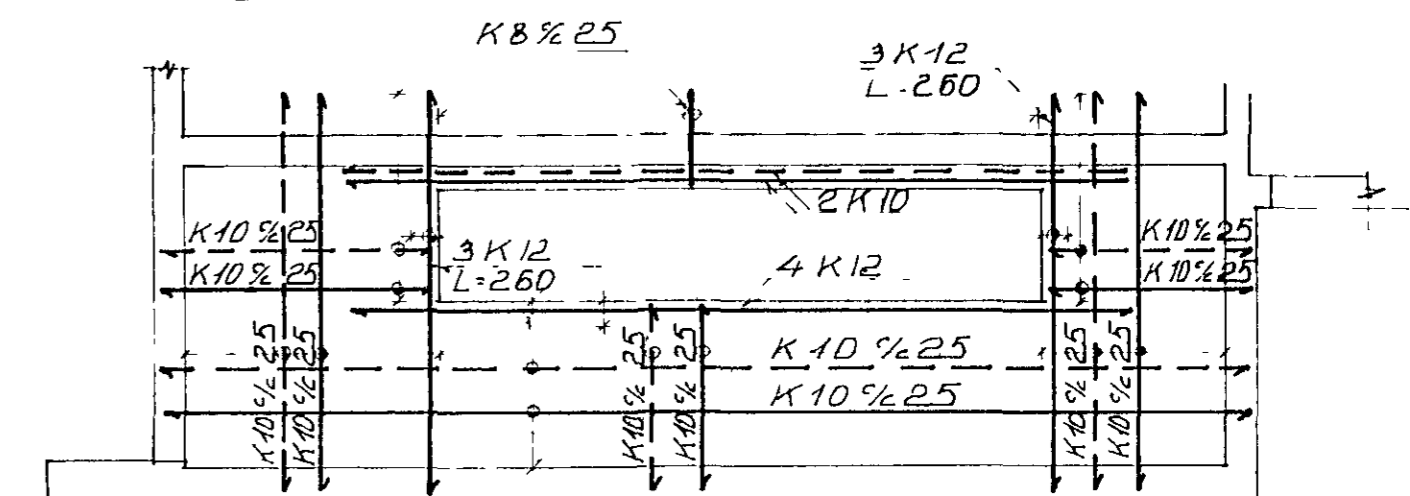
**SNID C-C**

M 1:20



**SERMYND A**

M 1:50



**FJÓLUHVAMMUR NR. 2.**

UNDIRSTÖÐUR, MALA - OG JARNAUPPDRAKTUR

DAGS 27. 5. 1980 - TEIKN NR. 01

M 1:50, 1:20 TEIKNAD. *Kristján Björnsson*

KRISTJÁN BJÖRNSSON TEKNIFREÐINGUR  
SMYÐI AHAUUNI 38 HAFNARFJÖRÐUR S 52785