

GRUNNMYND

M 1:50

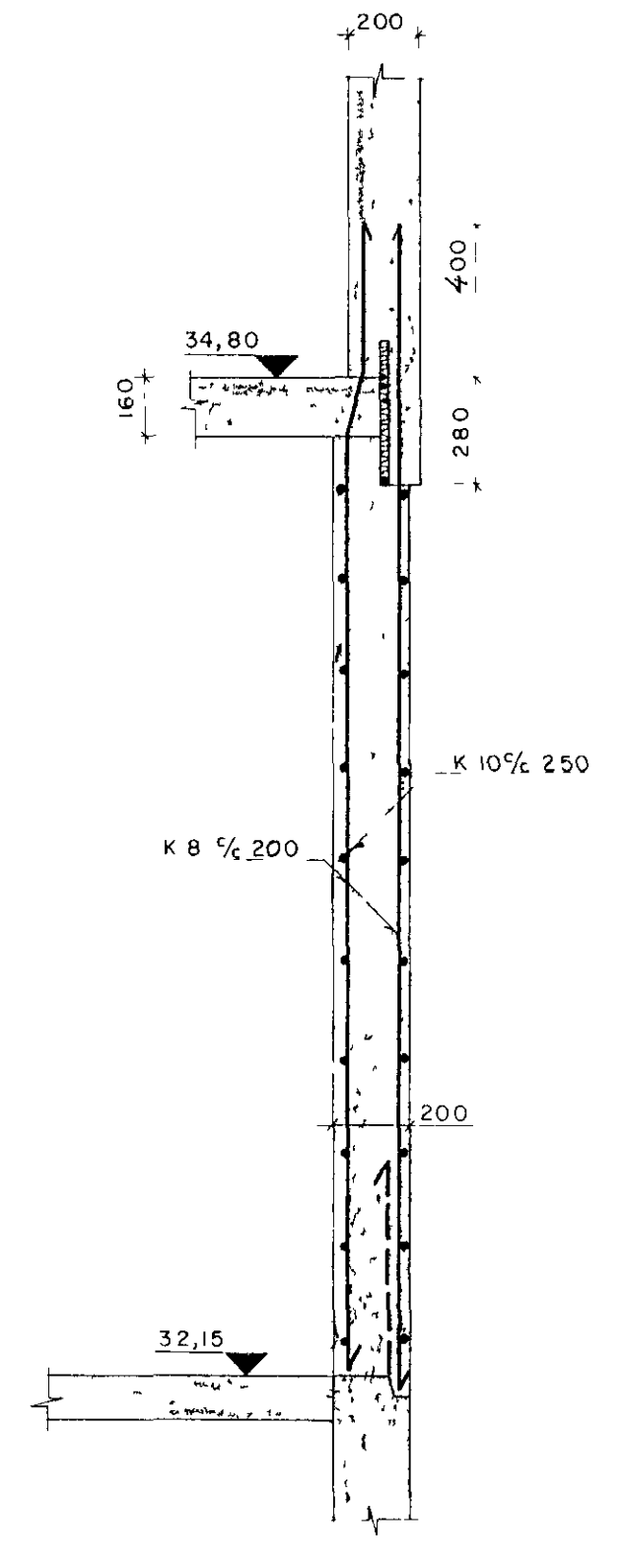
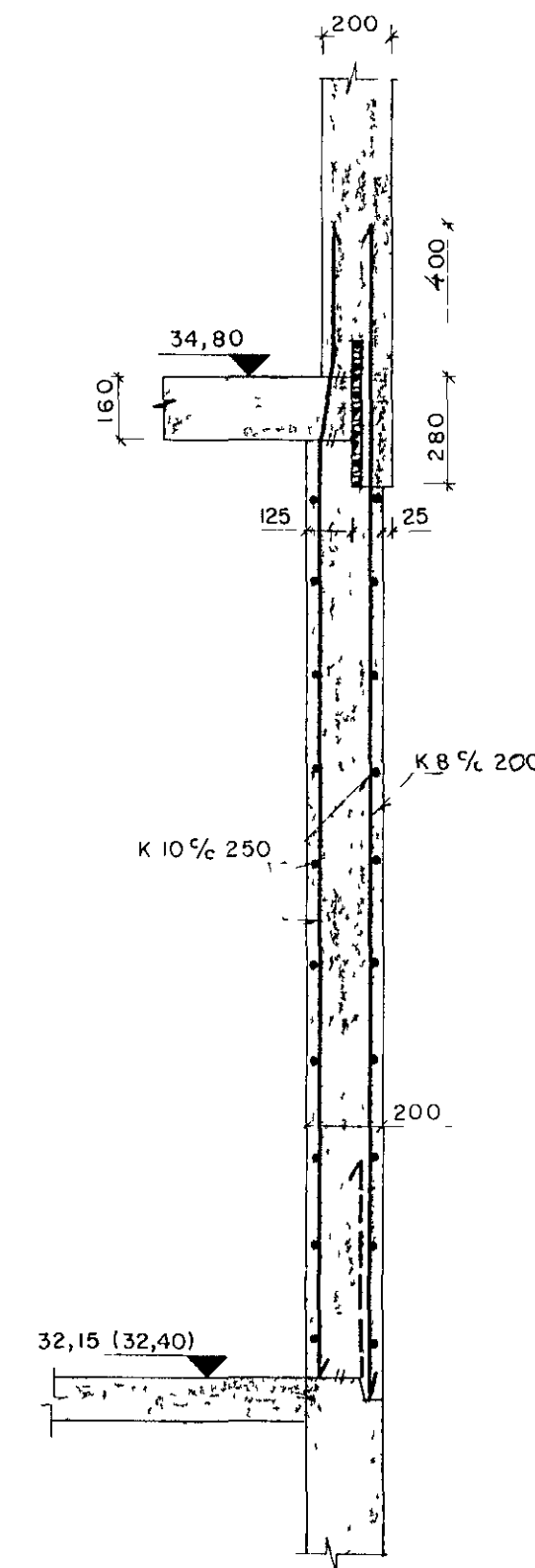
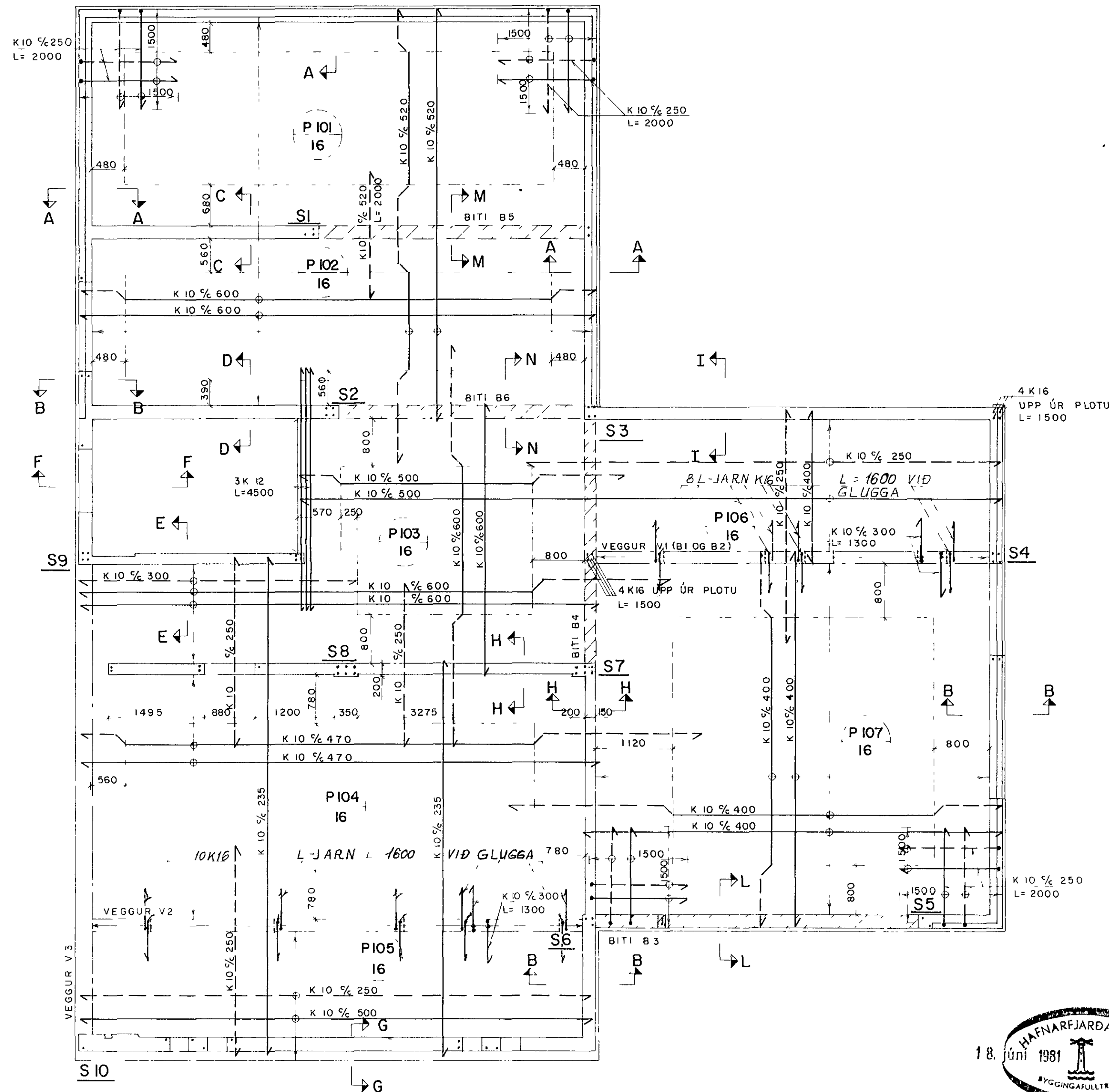
A ←

SNIÐ A-A

M 1:20

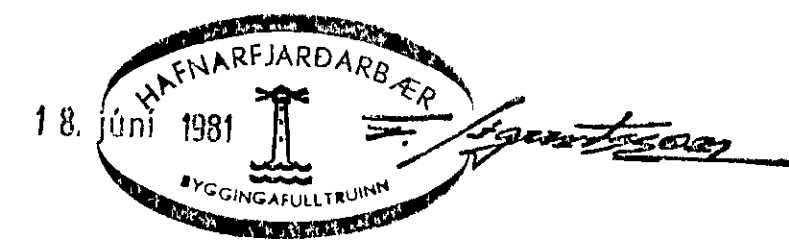
SNIÐ B-B

M 1:20



SKÝRINGAR

Steypastyrkleiki S 200  
 Stál K merkir KS 40 kamstál  
 ——— Járn í neðri brún plotu  
 - - - - - Járn í efri brún plotu  
 Ónefnd mál eru mm Járnbenda skal upp með og undir múroþ með 2 K16, en 3 K16 yfir, nema annað sé tekið fram. Járn nái minnst 60 cm út fyrir opin eða séu samfelld um fleiri op.  
 Kótar eru í metrum.



FJÖLUHVAMMUR NR. 2.	
BURÐARPOL PLATA YFIR I HÆÐ OG SNIÐ	
DAGS Maí 1981	TEIKN NR 02
M. 1:50, 1:20	TEIKNAD <i>Kristján Björnsson</i>
KRISTJÁN BJÖRNSSON TEKNIFRÉÐINGUR SMYRLAURAUNI 38, HAFNARFIRÐI. S. 52785.	