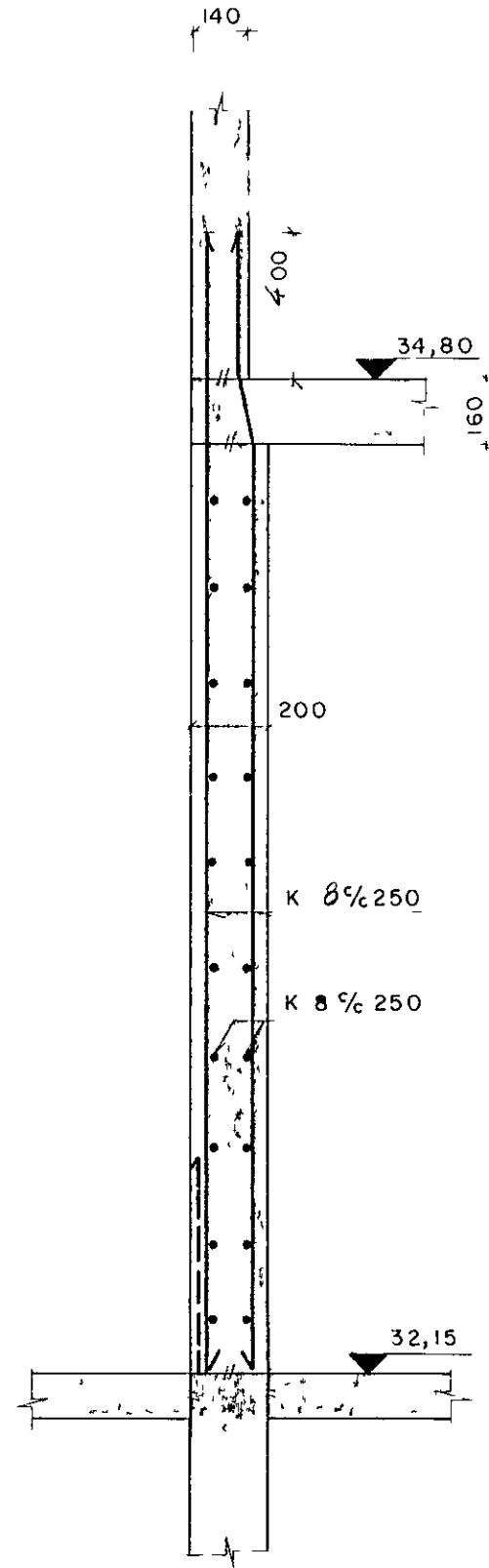
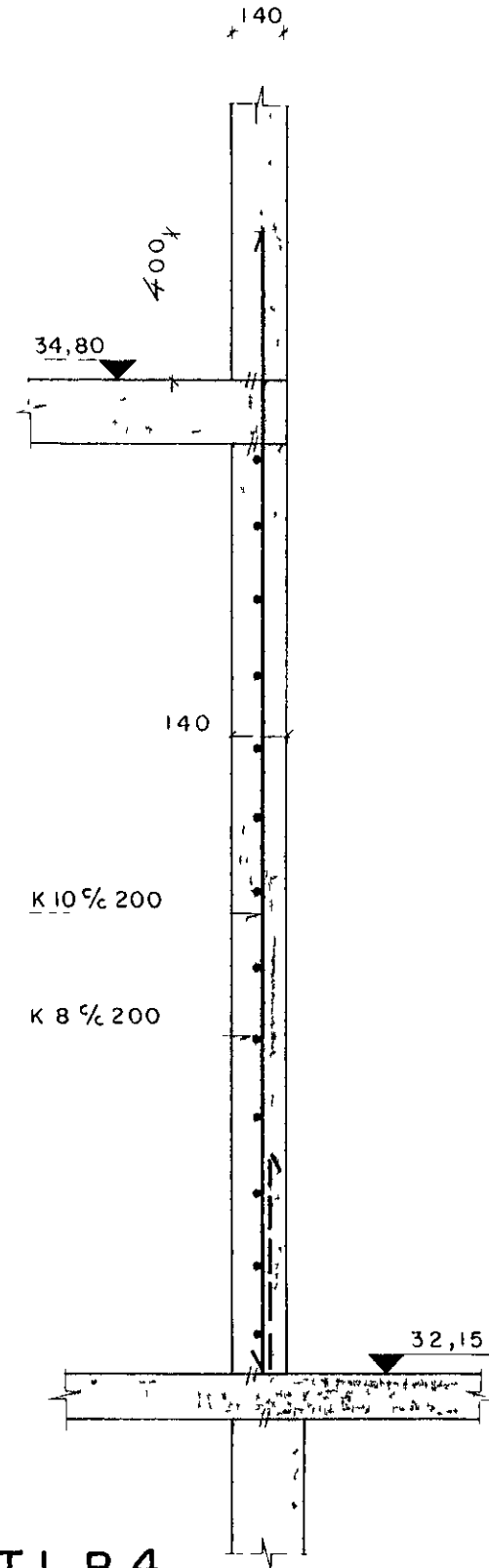


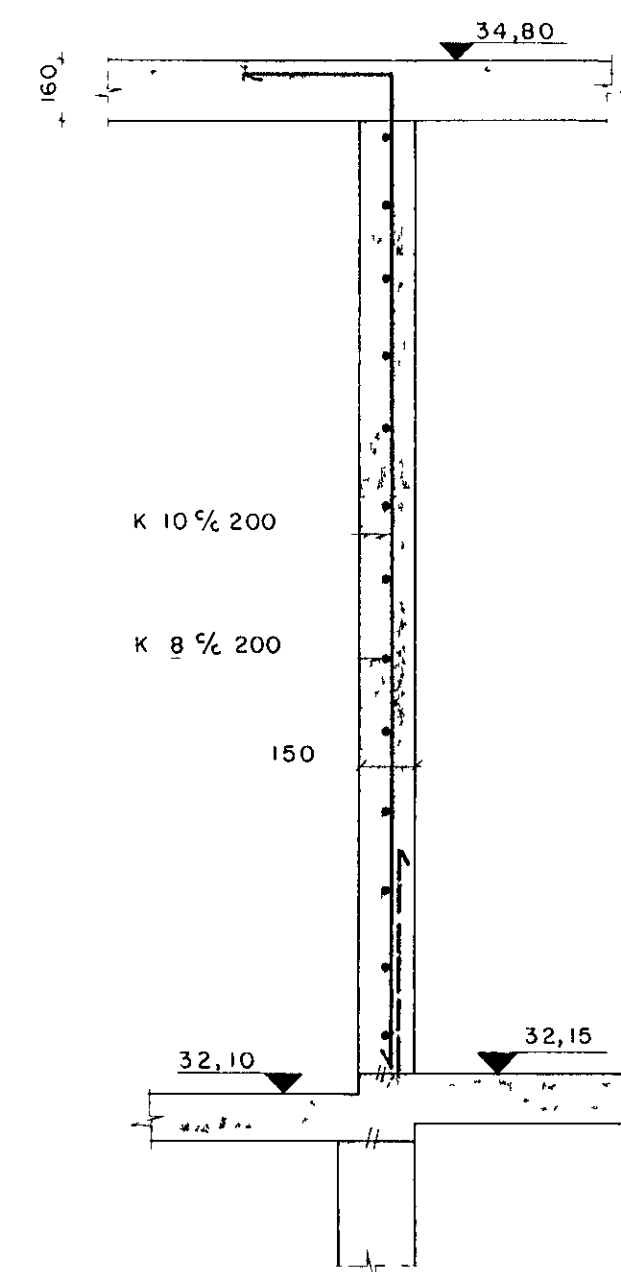
**SNID D-D**  
M 1 20



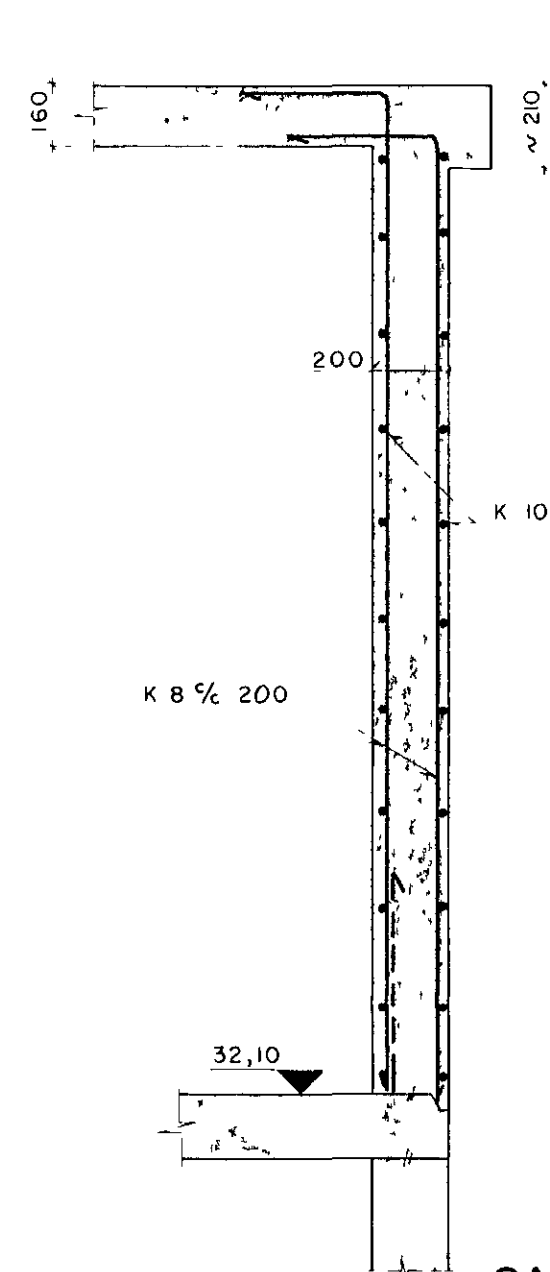
**SNID E-E**  
M 1 20



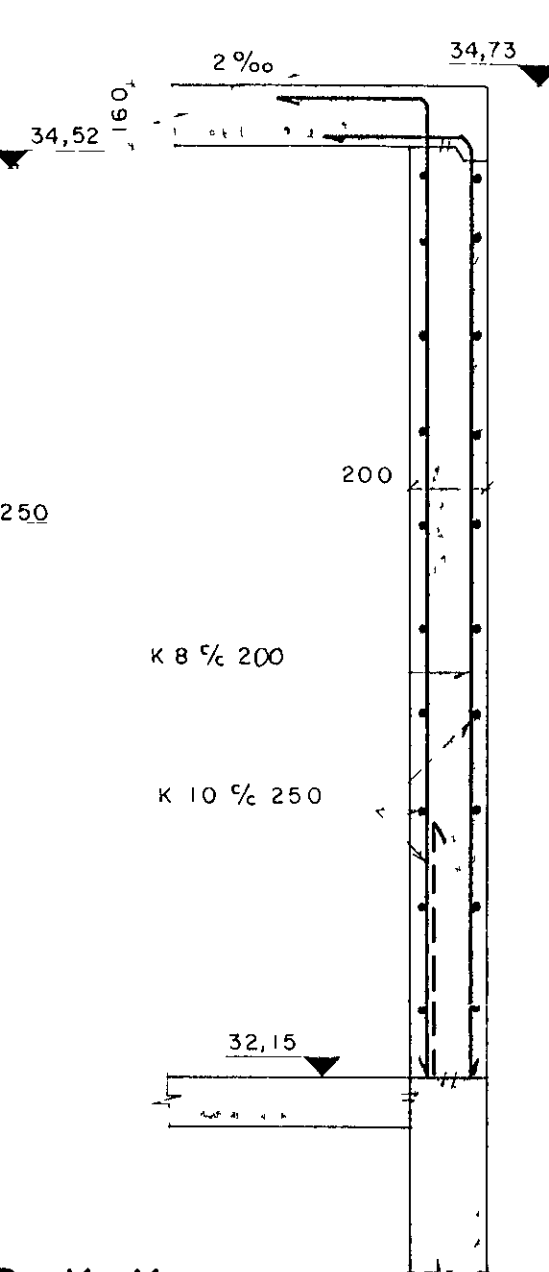
**SNID H-H**  
M 1 20



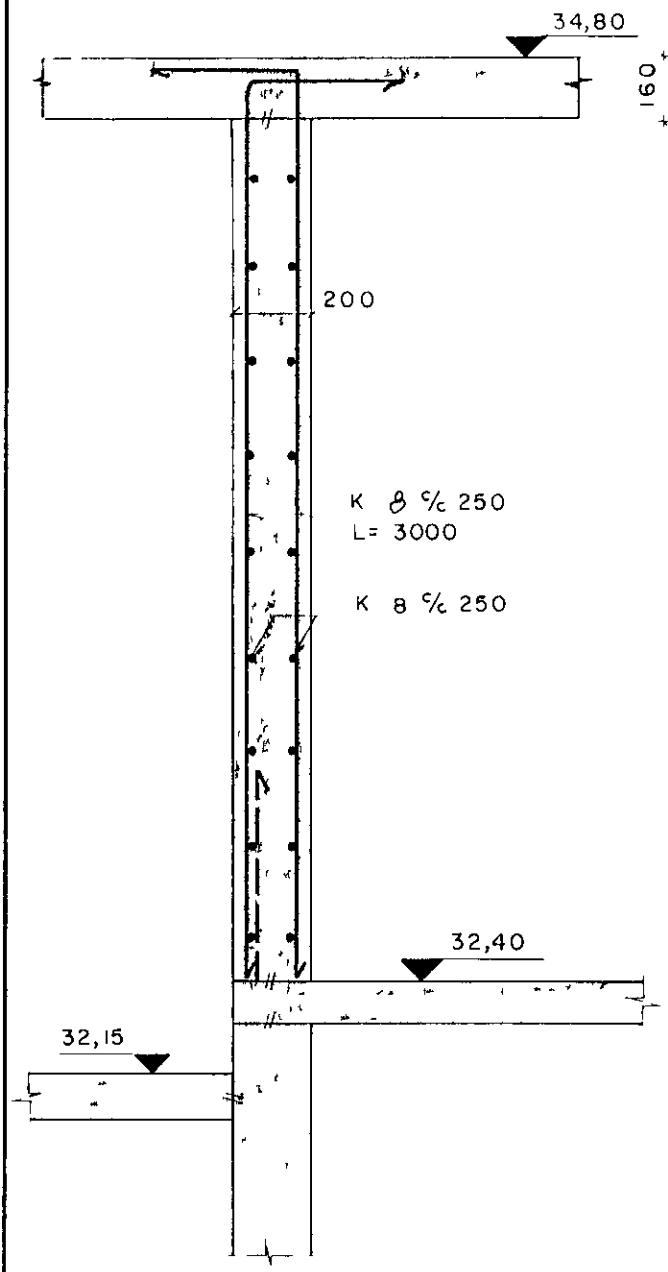
**SNID G-G**  
M 1 20



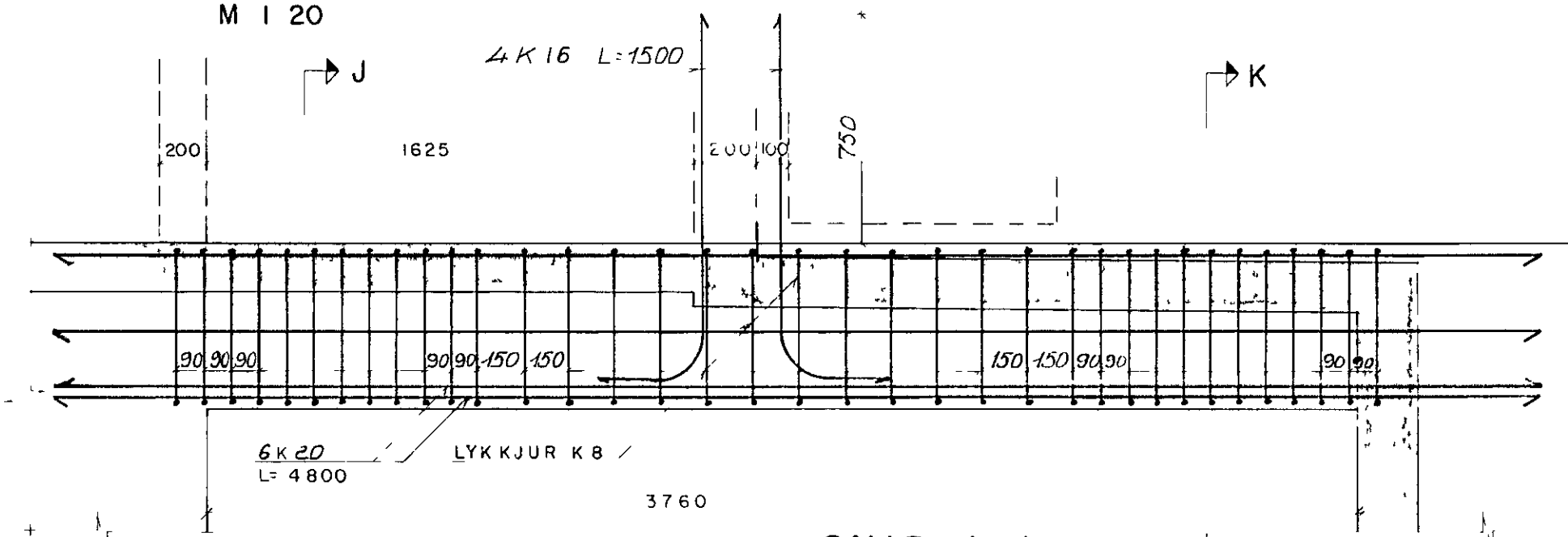
**SNID I-I**  
M 1 20



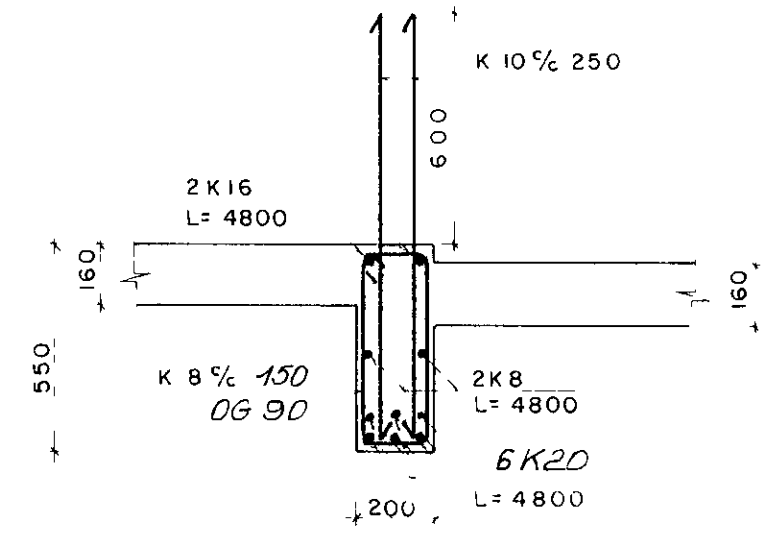
**SNID C-C**  
M 1 20



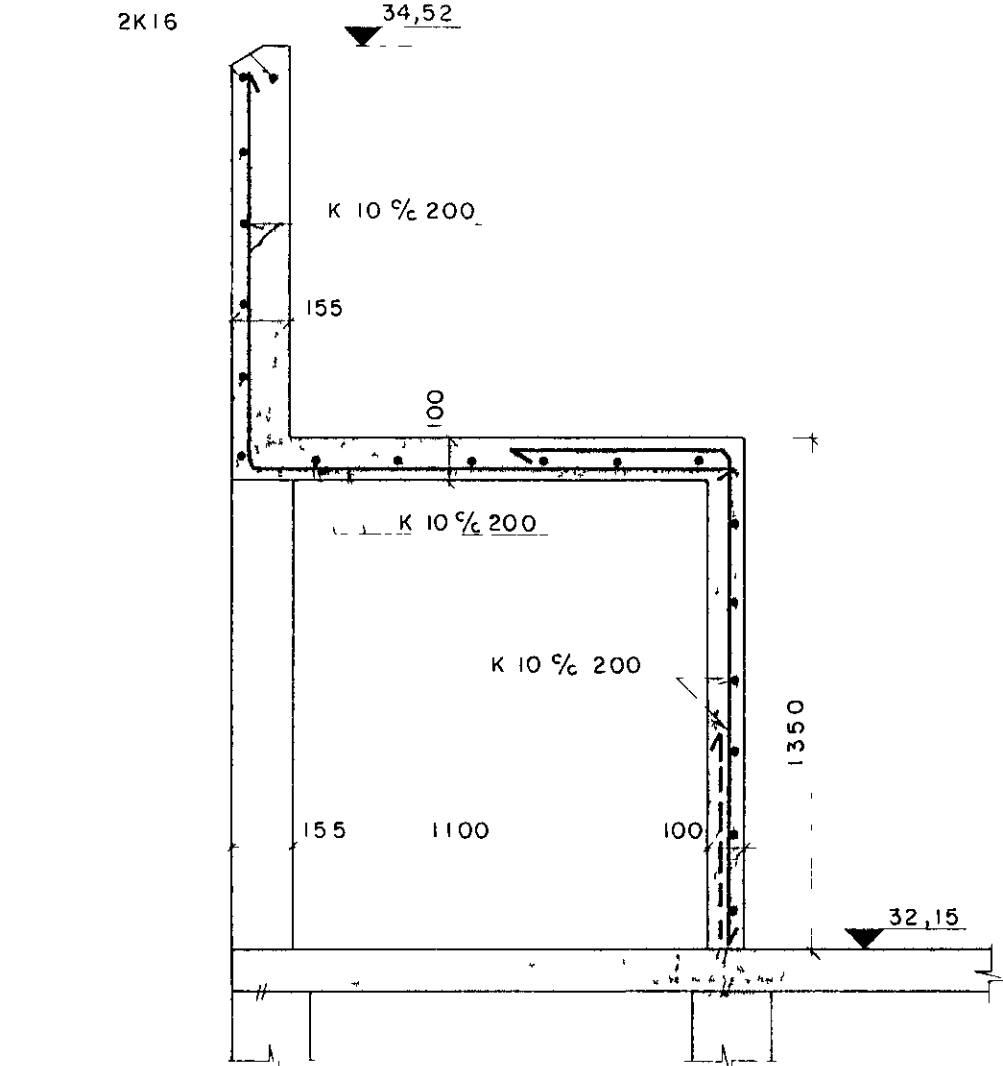
**BITI B 4**  
M 1 20



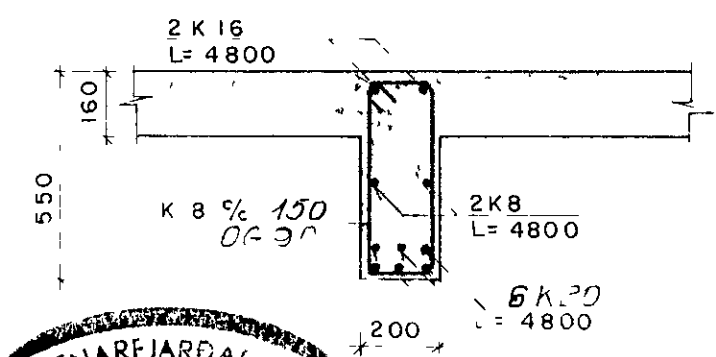
**SNID K-K**  
M 1 20



**SNID F-F**  
M 1 20



**SNID J-J**  
M 1 20



SJÁ SKÝRINGAR Á TEIKN NR 02

<b>FJÖLUHVAMMUR NR. 2</b>	
BURÐARPOL SNID C TIL K BITI B 4	
DAGS Maí 1981	TEIKN NR 03
M 1 20	TEIKNAD <i>[Signature]</i>
KRISTJÁN BJÖRNSSON TÆKNIFRÆÐINGUR SMYRLAURAUNI 38, HAFNARFIRÐI. S. 52785	

8. júní 1981  
HAFNARFJARDARBAK