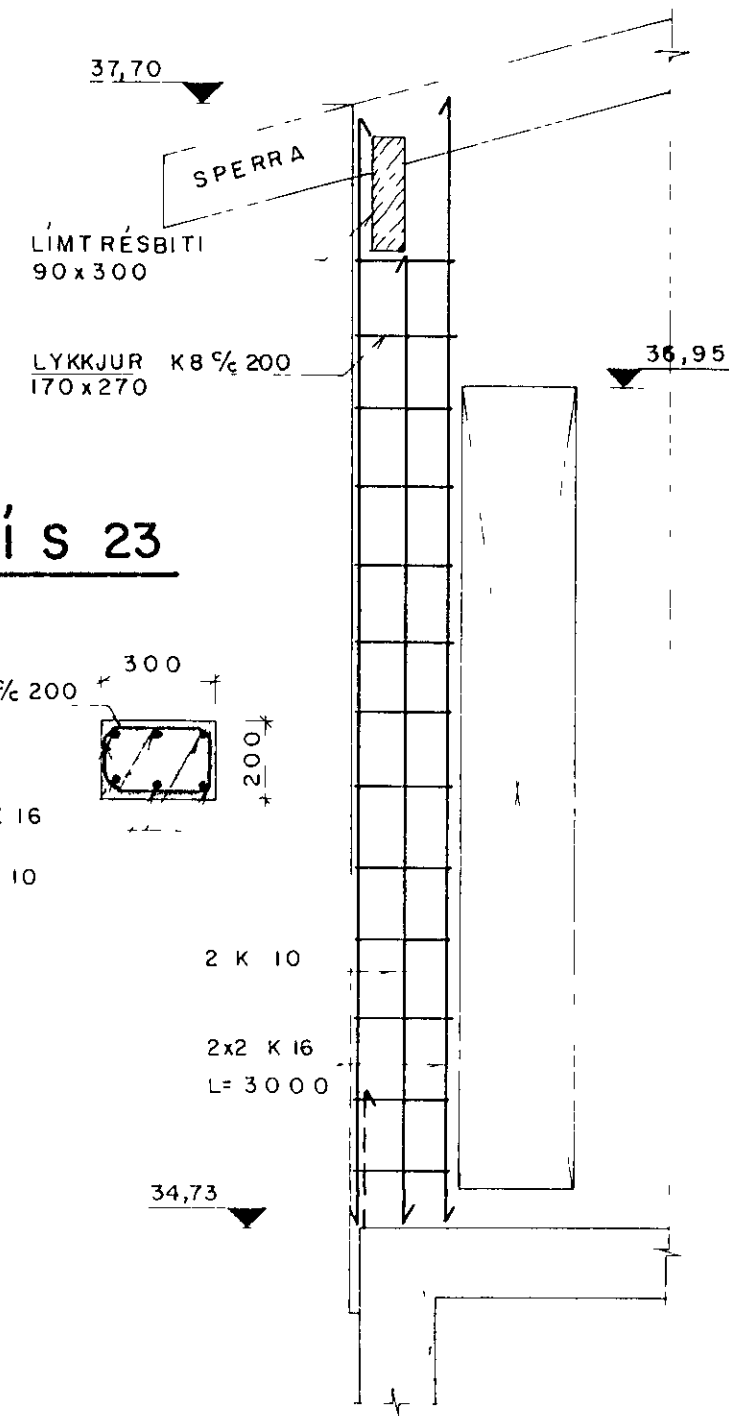
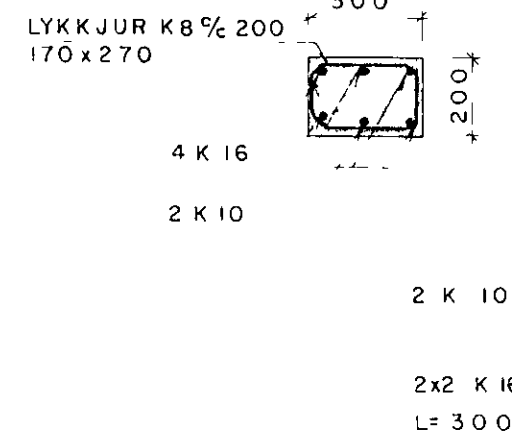


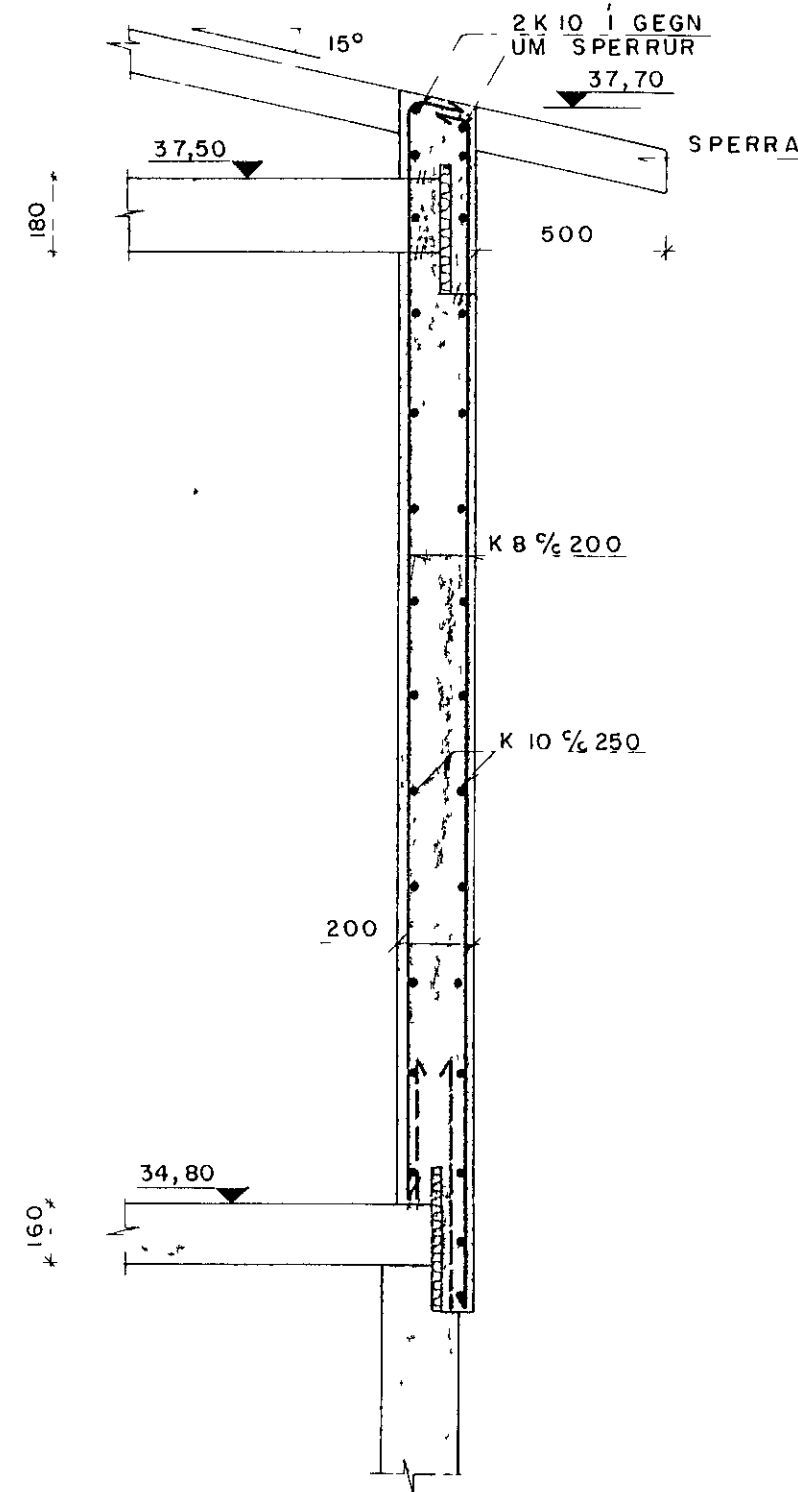
SÚLA S 23
M 1 20



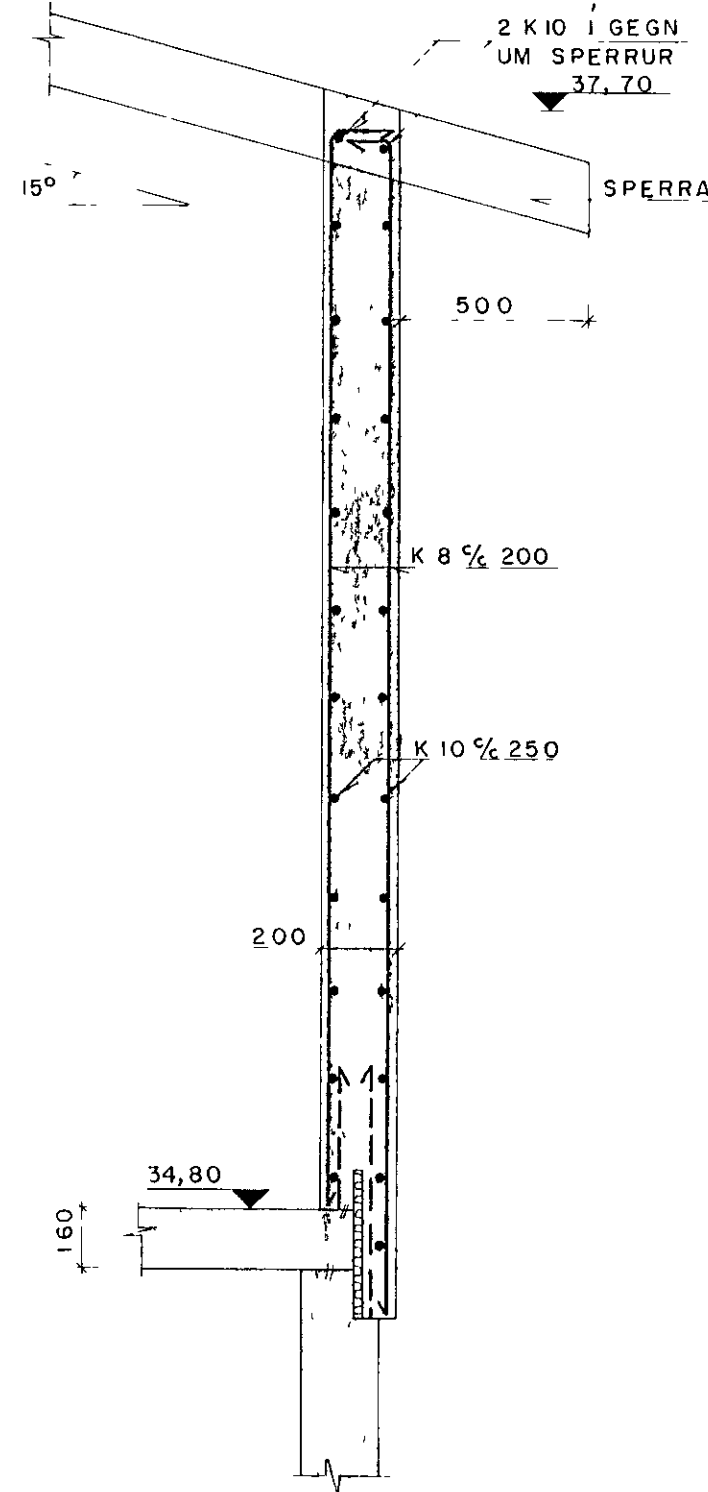
SNID Í S 23
M 1 20



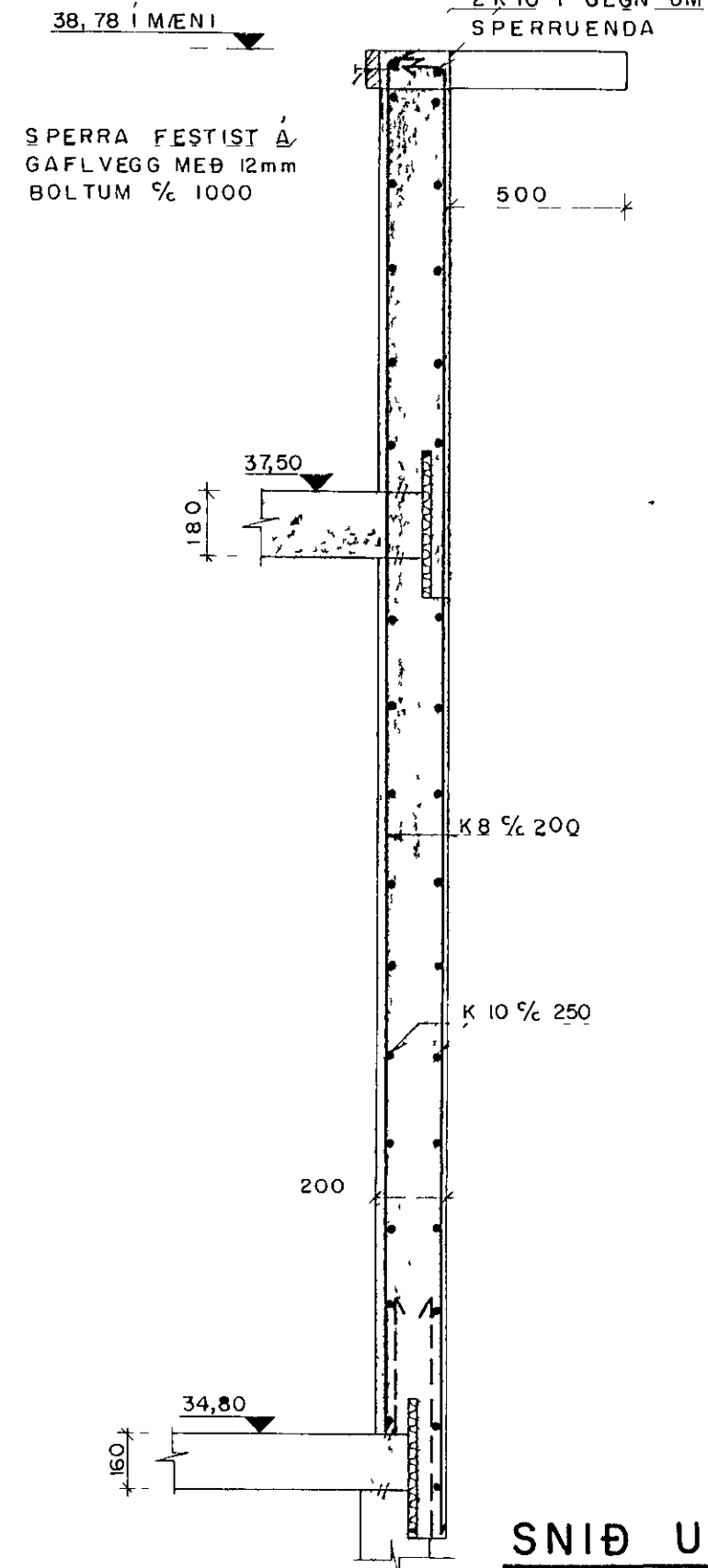
SNID P-P
M 1 20



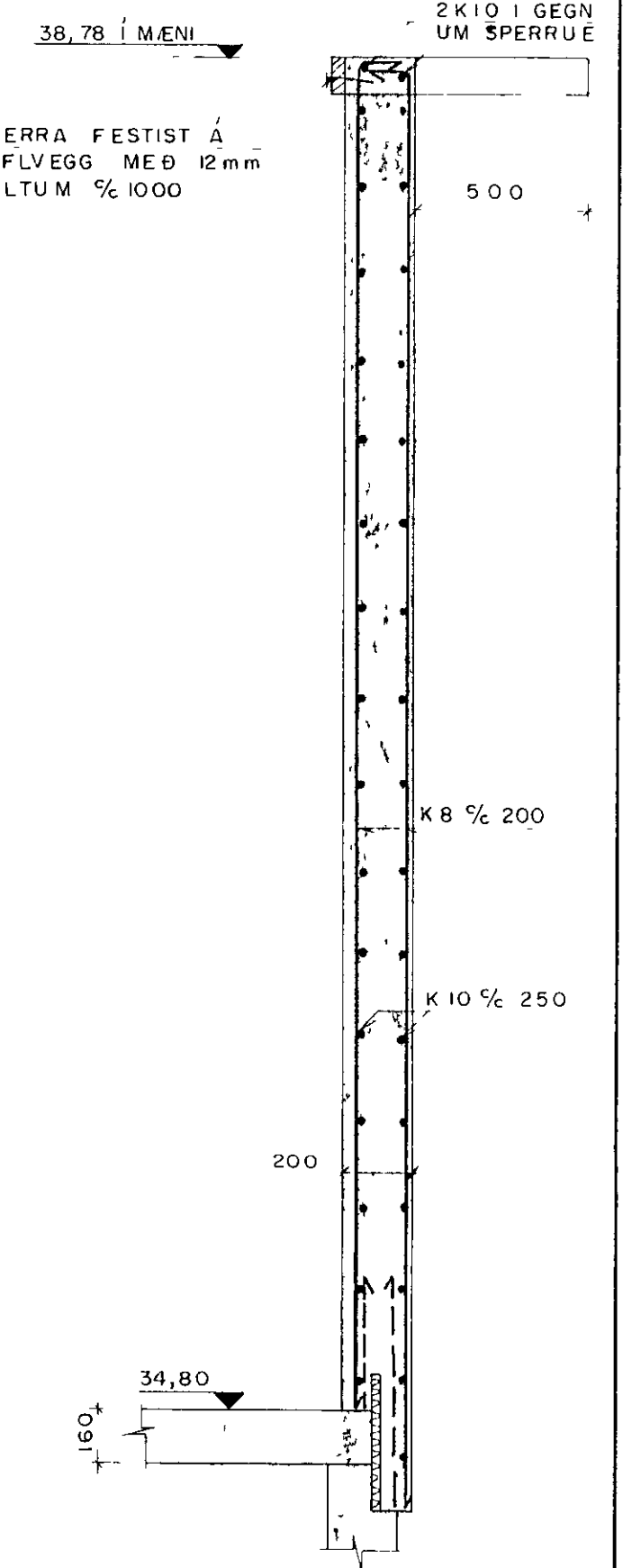
SNID R-R
M 1 20, (DÆMIGERT SNID)



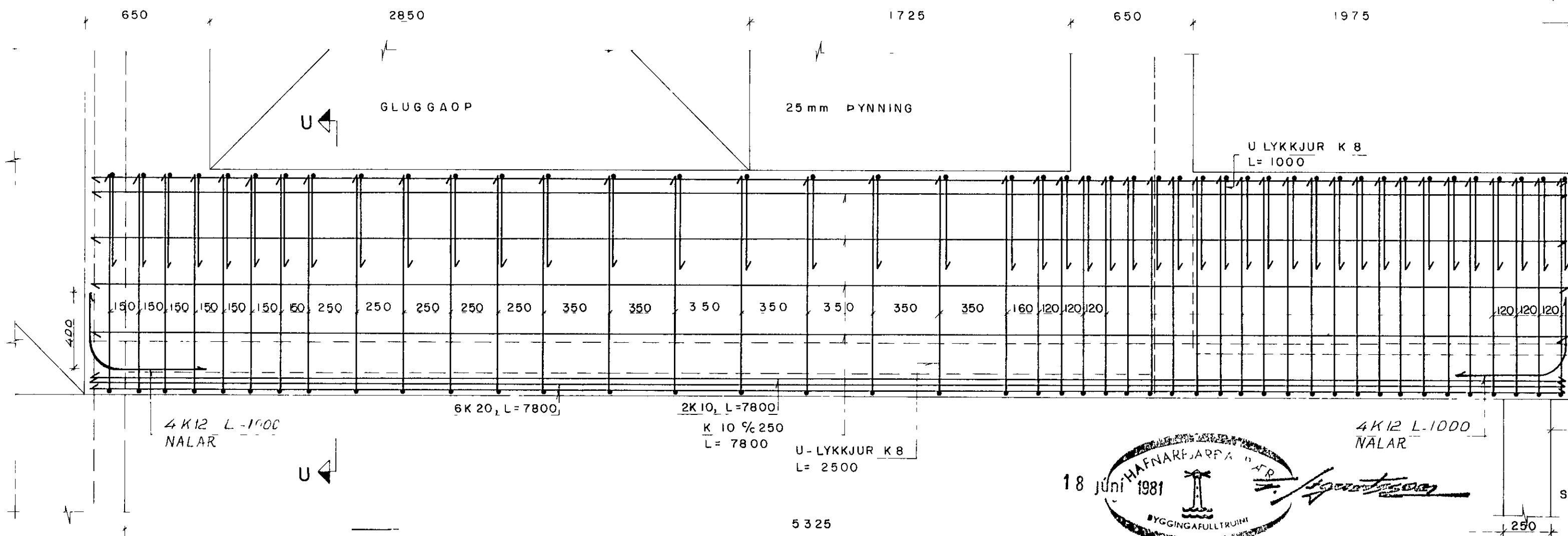
SNID Q-Q
M 1 50



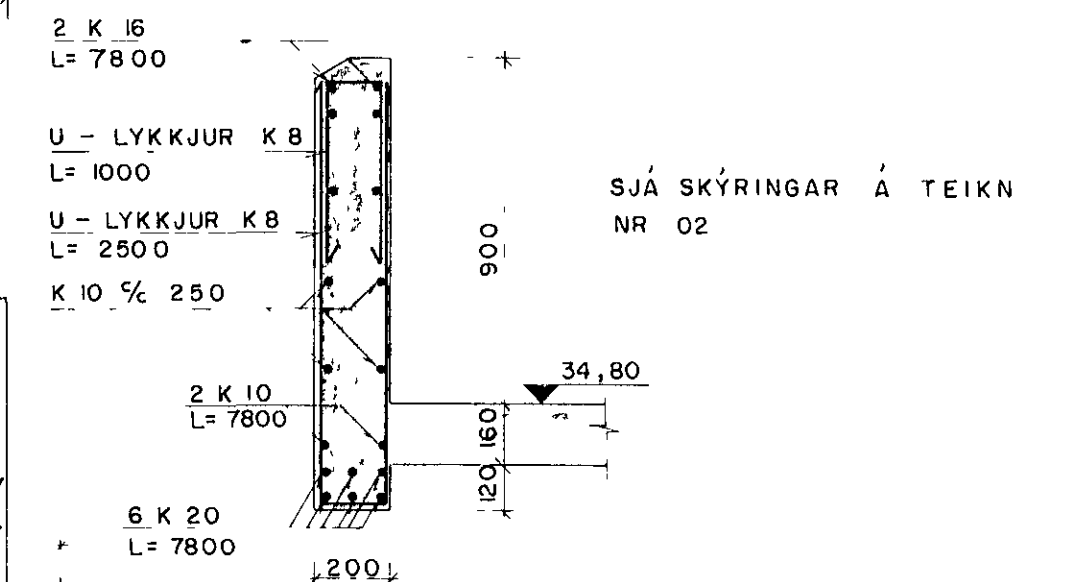
SNID S-S
M 1 20, (DÆMIGERT SNID)



VEGGUR V 3
M 1 20



SNID U-U
M 1 20



FJÖLUHVAMMUR NR. 2.	
BURÐARPOL SNID, SÚLA 23 OG VEGGUR V3	
DAGS MAI 81	TEIKN NR 06
M 1 20	TEIKNAD <i>Eiríkur Björnsson</i>
KRISTJÁN BJÖRNSSON TEKNIFRÆÐINGUR SMYRLAURAUNI 38, HAFNARFIRDI. S. 52785.	

18 Júní 1981
HAFNARFARFA
BYGGINGAFLITRUM