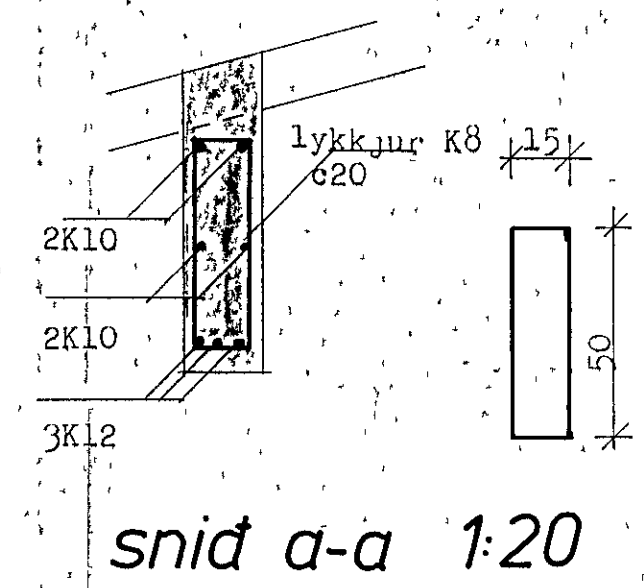
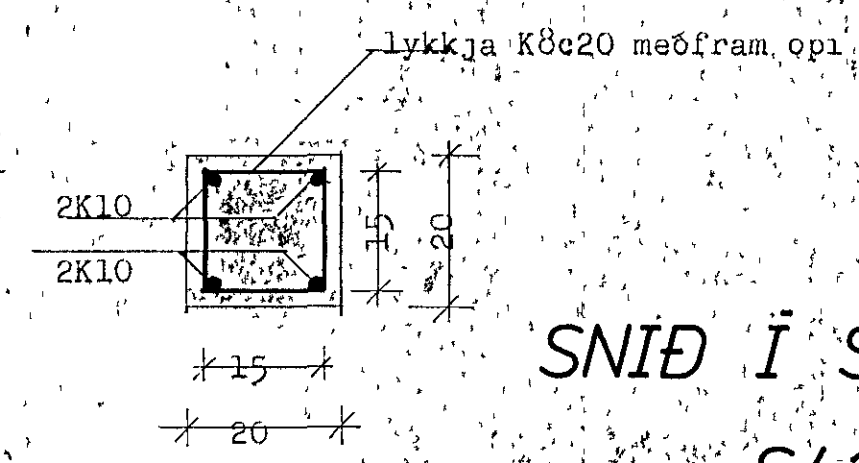


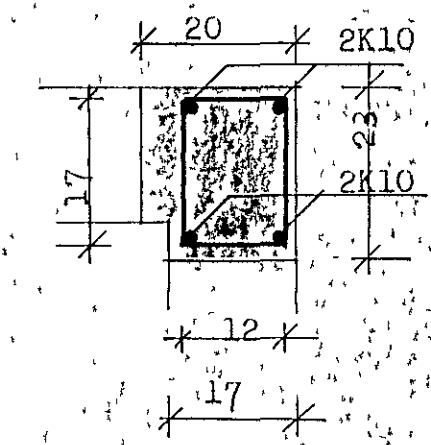
B 5.1



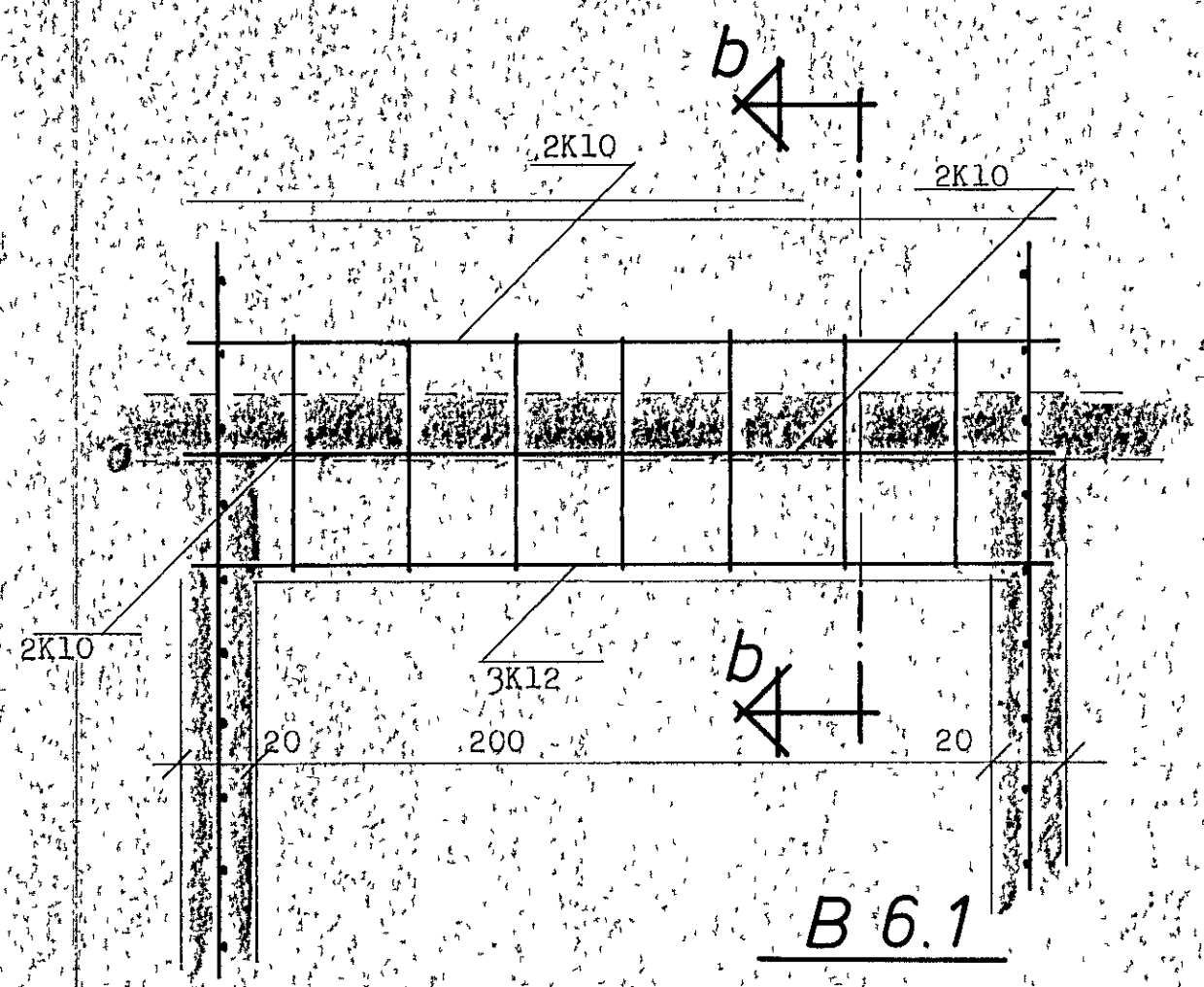
snid a-a 1:20



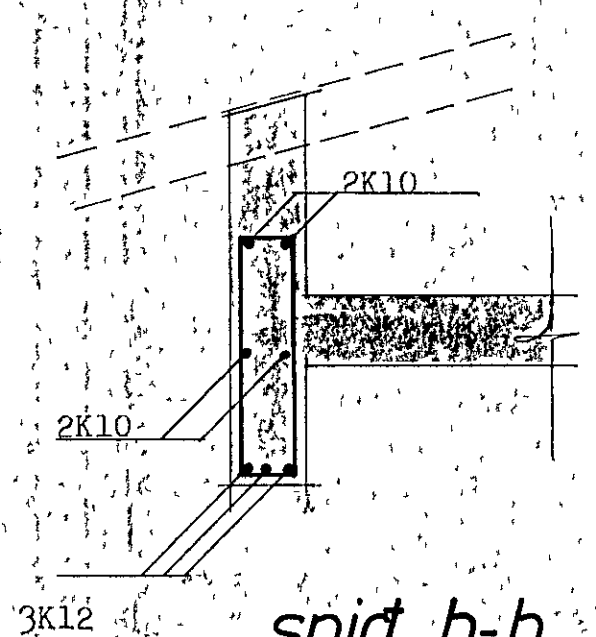
SNID I SÜLUR
S4.1,
S7.1 og S8.1



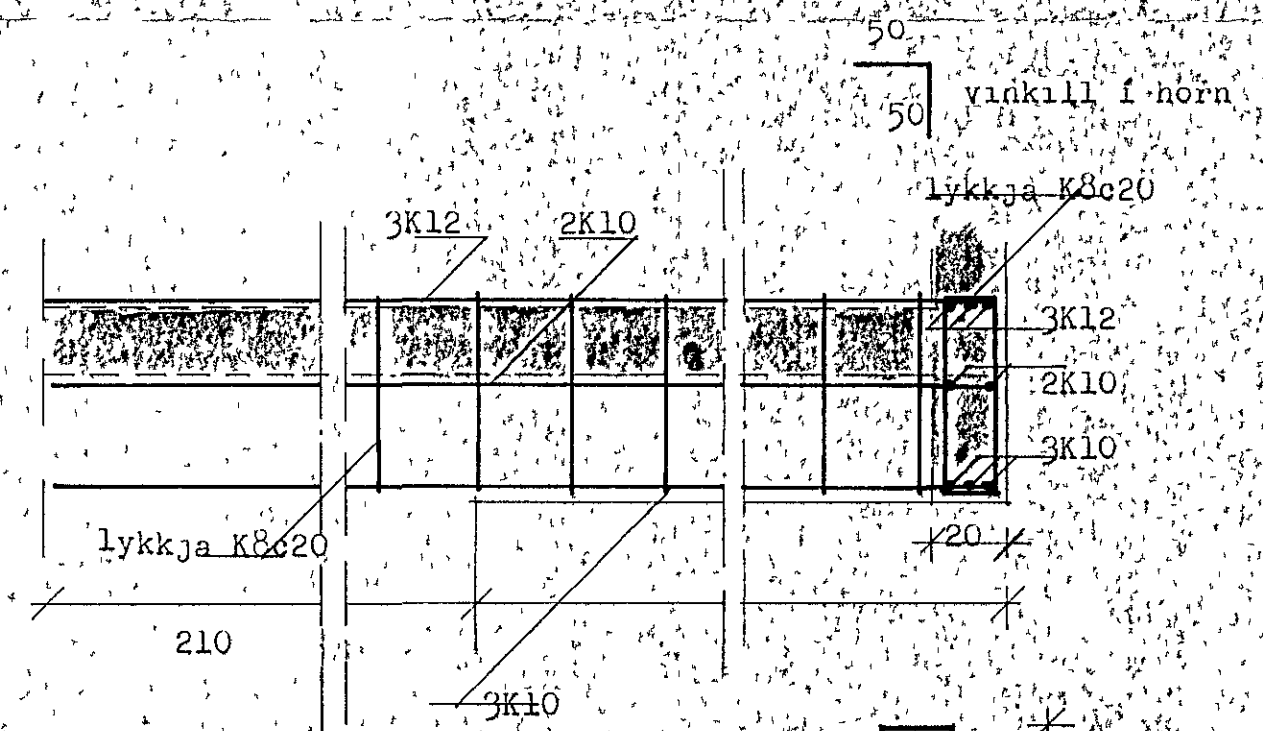
SNID I SÜLUR
S3.1 og S6.1



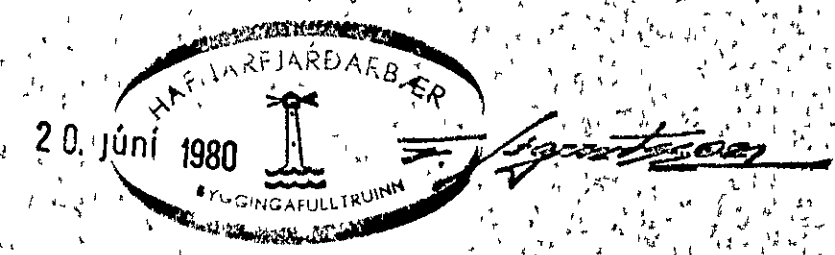
B 6.1



snid b-b 1:20



BITAR B 2.1
og B 3.1



Benedikt Jónsson, verkfræðingur
Hverfisgötu 18, Reykjavík, s. 28740